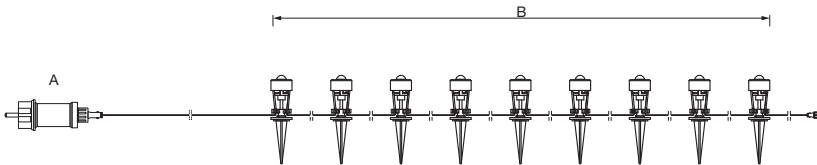
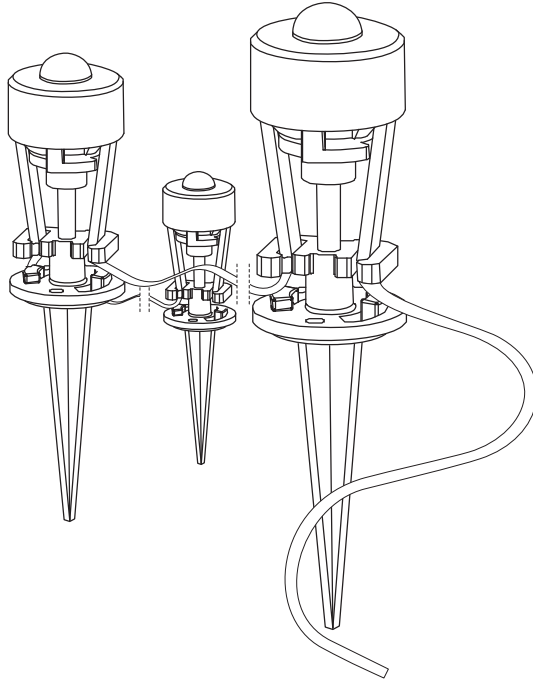












---

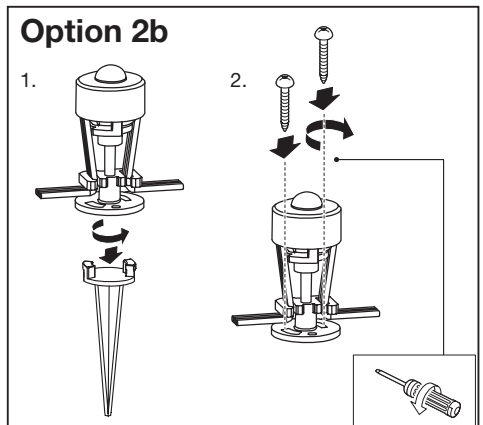
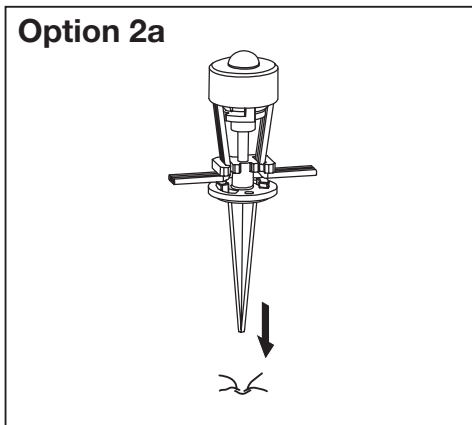
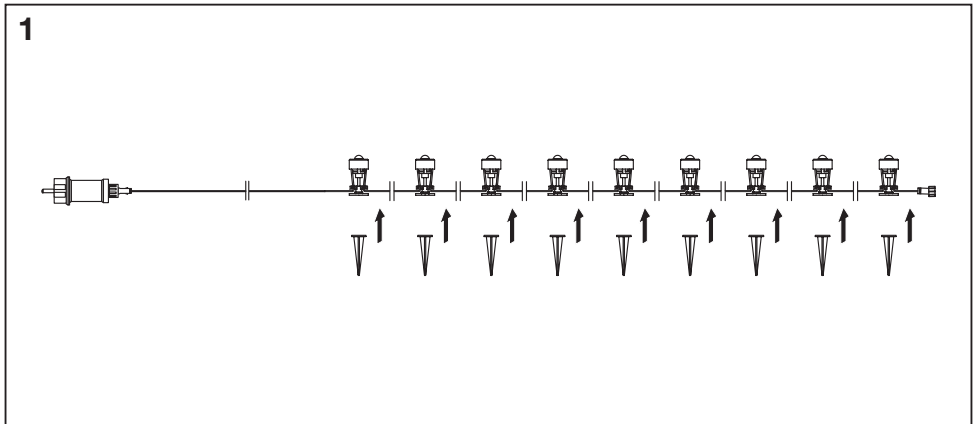
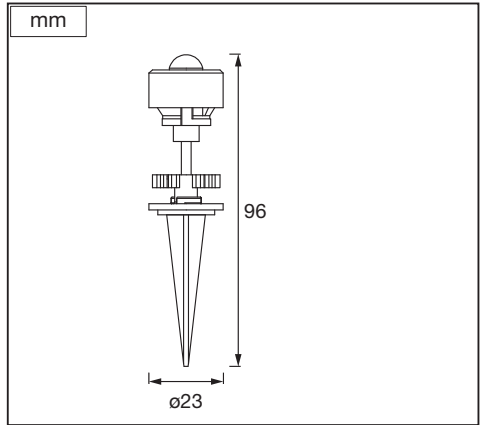
**ENDURA® GARDEN DOT | EXTENSION**


---

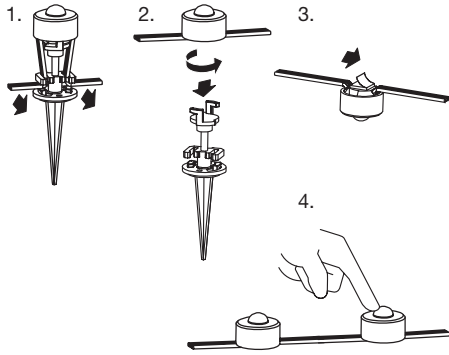


	EAN	W	mA	Im Light Source	Im Output	PF	Power supply adaptor (A)			Lighting chain (B)				
							Input	Class	IP	Input	Class	IP	▽(°)	
ENDURA GARDEN DOT 9P 8W TP	4058075478411	8	67	630	480	≥0.5	220-240V~ 50/60 Hz	II	44	12V <sub>DC</sub>	III	66	33	12500
ENDURA GARDEN DOT 18P 14W TP	4058075478473	14	107	1260	850	≥0.5	220-240V~ 50/60 Hz	II	44	12V <sub>DC</sub>	III	66	33	12500
ENDURA GARDEN DOT EXT3P 2.2W TP	4058075478510	2.2	180 (12V <sub>DC</sub> )	210	160	1	-	-	-	12V <sub>DC</sub>	III	66	33	12500

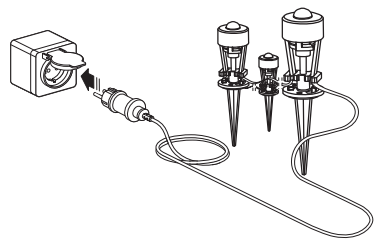
		18x		<b>340g</b>
				4058075478411
		36x		<b>500g</b>
				4058075478473
		6x		<b>80g</b>
				4058075478510



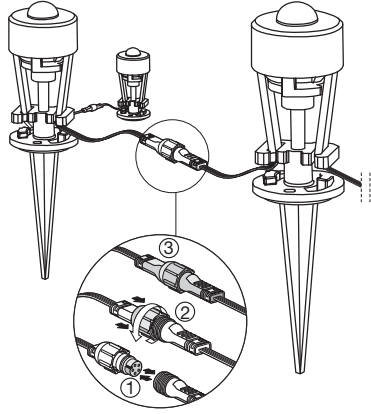
**Option 2c**



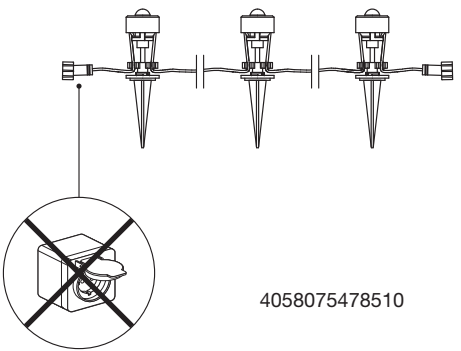
**3**



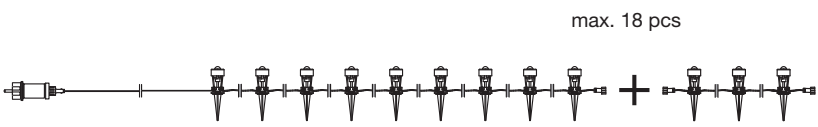
**4**



**5**









**6**



4058075478411

4058075478510

					 QR code	 ENERGY * X =
ENDURA GARDEN DOT 9P 8W TP	4058075478411	9	AC38173		G	
ENDURA GARDEN DOT 18P 14W TP	4058075478473	18	AC38173		G	
ENDURA GARDEN DOT EXT3P 2.2W TP	4058075478510	3	AC38173		G	

\* (D) Dieses Produkt enthält eine Lichtquelle der Energieeffizienzklasse <X>. (E) This product contains a light source of energy efficiency class <X>. (C) Ce produit contient une source lumineuse de classe d'efficacité énergétique <X>. (Q) Questo prodotto contiene una sorgente luminosa di classe di efficienza energetica <X>. (E) Este producto contiene una fuente luminosa de la clase de eficiencia energética <X>. (E) Este produto contém uma fonte de luz da classe de eficiência energética <X>. (T) Το προϊόν αυτό περιέχει φωτεινή πηγή της τάξης ενεργειακής απόδοσης <X>. (D) Dit product bevat een lichtbron van energie-efficiëntieklasse <X>. (D) Denna produkt innehåller en ljuskälla med energieeffektivitetsklass <X>. (T) Tämä tuote sisältää valonlähteen, jonka energiatehokkuusluokka on <X>. (D) Dette produktet indeholder en lyskilde med energieffektivitetsklasse <X>. (D) Dette produkt indeholder en lyskilde i energieeffektivitetsklasse <X>. (T) Tento výrobek obsahuje světelný zdroj s třídou energetické účinnosti <X>. (D) Данный продукт содержит энергосберегающий источник света (класс <X>). (E) Ez a termék egy <X> energiatékonysági osztályú fényforrást tartalmaz. (T) Ten produkt zawiera źródło światła o klasie efektywności energetycznej <X>. (T) Tento výrobek obsahuje svetelný zdroj triedy energetickej účinnosti <X>. (T) Ta izdelek vsebuje svetlobni vir razreda enerjske učinkovitost <X>. (B) Bu ürün, enerji verimliliği sınıfında bir ışık kaynağı içerir <X>. (O) Ovaj proizvod sadržiava izvor svetlosti klase energetske učinkovitosti <X>. (A) Acest produs conține o sursă de lumină cu clasa de eficiență energetică <X>. (T) Tozi produkt uključava svetlinen izvor s klase na energijska efektivnost <X>. (T) Toode sisaldab energiatõhususe klassi <X> valgusallikat. (S) Šiame gaminyje yra šviesos šaltinis, kurio energijos vartojimo efektyvumo klasė <X>. (S) Šis s ražojums satur gaismas avotu, kura energoefektivitātes klase ir <X>. (O) Ovaj proizvod sadrži izvor svetlosti klase energetske efikasnosti <X>. (C) Цей виріб містить джерело світла класу енергоефективності <X>. (B) Бұл өнімде <X> энергия тиімділігі класының жарық көзі бар.

(D) Sie benötigen ein Basisprodukt (nicht im Lieferumfang enthalten), um die Erweiterung verwenden zu können: (E) You need a basic product (not included) to use the extension: (V) Vous avez besoin d'un produit de base (non inclus) pour utiliser l'extension: (C) C'è bisogno di un prodotto di base (non incluso) per poter usare l'estensione: (P) Para usar la extensión hace falta un producto básico (no incluido) (P) Precisa de um produto de base (não incluído) para usar a extensão: (E) Χρειάζεστε ένα βασικό προϊόν (δεν συμπεριλαμβάνεται), για να χρησιμοποιήσετε την επέκταση: (U) U hebt een basisproduct nodig (niet inbegrepen) om de extensie te kunnen gebruiken: (D) Du behöver en basprodukt (ingår inte) för att använda förlängningen: (T) Tarvitset lisätuotteen käyttöön perustuotteen (ei sisälly tilaukseen): (N) Du trenger et grunnleggende produkt (følger ikke med) for å kunne bruke forlengelseskabelen: (B) Du skal bruge et basisprodukt (medfølger ikke) for at bruge udvidelsen: (Z) Pro použití tohoto rozšíření je nutný základní produkt (není součástí): (D) Для использования дополнительного модуля требуется базовый продукт (не входит в комплект). (D) A toldó használatához szükséges egy alapegység (a csomag nem tartalmazza): (C) Aby uživač rozšíření, konieczny jest produkt podstawowy (nieodłączony do zestawu): (S) Na použití rozšíření potrebujete základný výrobok (nie je súčasťou balenia): (U) Za uporabo razširitve potrebujete osnovni izdelek (ni vključen): (T) İlave kullanmak için temel bir ürün (ayrı satılır) gereklidir: (Z) Za korištenje proširenja potreban vam je osnovni proizvod (nije uključen): (A) Aveți nevoie de un produs de bază (nu este inclus) pentru a utiliza extensia: (T) Трябва да имате основен продукт (не е включен), за да използвате допълнението: (P) Pikenduse kasutamiseks vajate baastoodet (ei kuulu komplekti): (N) Norint naudoti pildinį, reikalingas pagrindinis produktas (neįtrauktas): (U) Lai izmantotu paplašinājumu, jums ir nepieciešams pamatprodukts (nav iekļauts): (B) Za korišćenje produžetka neophodan je osnovni proizvod (nije obuhvaćen): (D) Для використання додаткового модуля потрібен базовий продукт (не входить до комплекту). (C) Кеңейтімді пайдалану үшін сізге негізгі өнім (бірге берілмейді) қажет:



Points de collecte sur [www.quefairedemesdechets.fr](http://www.quefairedemesdechets.fr)

C10449057  
G11173771  
10.08.2023



LEDVANCE GmbH  
Steinerne Furt 62  
86167 Augsburg, Germany  
[www.ledvance.com](http://www.ledvance.com)