

PRODUCTINFORMATIEBLAD

DL SLIM SQ 105 6 W 3000 K WT

DOWNLIGHT SLIM SQUARE | Platte downlights met geïntegreerde driver, vierkante vorm



Toepassingsgebieden

- Directe vervanging voor armaturen met compact fluoresciënelampen
- Algemene verlichting
- Publieke zones
- Trappenhuizen
- Gangen
- Foyers
- Winkels

Productvoordelen

- Zeer slanke behuizing
- Lage installatiediepte
- Hoge lichtkracht
- Energiebesparingen van maximaal 60% (vergeleken met armaturen die CFL lampen gebruiken)
- Zeer homogeen licht
- Functioneel design
- Eenvoudige installatie met snelle aansluiting
- Eenvoudige installatie dankzij geïntegreerde driver

Productkenmerken

- Kleine zichtbare behuizing
- Aansluitdoos met push-wire terminal voor gereedschapvrije aansluiting



- Lichtgeleider gemaakt van niet-vergelende PMMA voor een lange levensduur

TECHNISCHE GEGEVENS

ELEKTRISCHE GEGEVENS

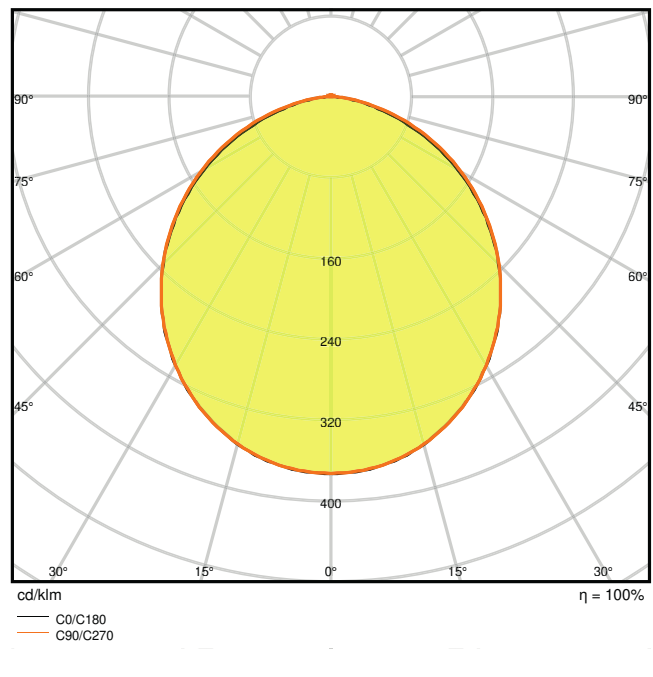
Nominale vermogen	6,00 W
Nominale spanning	220...240 V
Netfrequentie	50...60 Hz
Nominale stroom	58 mA
Inschakelstroom	6 A
Inschakelstroomtijd T_{h50}	120 μ s
Max. armaturen op stroomonderbreke B16 A	72
Max. aantal armaturen per leidingbeveiligingsschakelaar C10	60
Max. aantal armaturen per leidingbeveiligingsschakelaar C16	96
Arbeidsfactor λ	0,50
Totale harmonische vervorming	< 20 %
Veiligheidsklasse	II
Bedrijfsmodus	Integrated LED driver

Fotometrische gegevens

Lichtstroom	420 lm
Lichtstroom efficiëntie	70 lm/W
Kleurtemperatuur	3000 K
Lichtkleur	Warm White
Kleurweergave-index Ra	> 80
Standaardafwijking van kleurproeven	< 6 sdc _m
Lichtsterkte	-
Flikkerwaarde Pst LM	-
Stroboscoopeffect waarde SVM	-
Fotobiologische veiligheidsgroep EN62778	RG0
Fotobiologische veiligheidsgroep EN62471	RG0
Stralingshoek	120 °



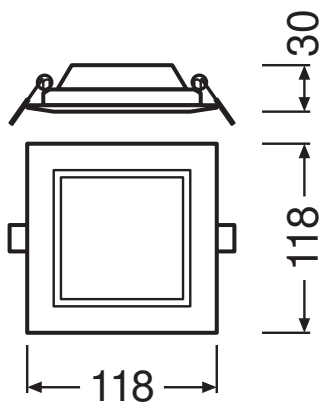
LDC typ cone



LDC typ polar

AFMETINGEN & GEWICHT

Lengte	118,00 mm
Breedte	118,00 mm
Hoogte	30,00 mm
Product gewicht	172,00 g



MATERIALEN & KLEUREN

Kleur van het product	Wit
Kleur behuizing	Wit
Body materiaal	Polycarbonate (PC)
Materiaal afdekking	Polycarbonate (PC)
Materiaal van lichtuitstralend oppervlak	Polycarbonaat
Glow Wire Test volgens IEC 60695-2-12	650 °C
Kwikgehalte	0.0 mg

TOEPASSING & MONTAGE

Omgevingstemperatuur bereik	-20...+50 °C
Opslagtemperatuur	-30...+70 °C
Type aansluiting	Schroefloze terminal, 2-polig
Type bescherming	IP20
Beschermklasse IK (Schok bestendi [PIM]	IK03
Dimbaar	Nee
Montagetype	Recessed
Montagelocatie	Plafond / Muur
Toepassingsomgeving	Indoor
Inbouwlengte	105.00 mm
Inbouwbreedte	105.00 mm
Inbouwdiepte	50,0 mm
Vervangbare LED module	Niet vervangbaar
Met lichtbron	Ja

Levensduur

Levensduur L70/B50 @ 25 °C	30000 h ¹⁾
Levensduur L80/B10 @ 25 °C	20000 h ¹⁾
Levensduur L90/B10 @ 25 °C	12000 h
Aantal schakelcycli	50000

¹⁾ t[h]: L70 / B50 @ 25 °C (Ta), t[h]: L80 / B10 @ 25 °C (Ta), t[h]: L90 / B10 @ 25 °C (Ta)

VOORSCHAKELAPPARATUUR

Uitgangsstroom:	180 mA
E-VSA - Uitgangsrimpelstroom	< 6.5 %

CERTIFICATEN & NORMEN

Normen	CE / CB / EAC
Gelimiteerde oppervlaktetemperatuur	Nee
Balschot veilig	Nee

AANVULLENDE PRODUCTGEGEVENS

Aantal inbegrepen lichtbronnen	Not relevant
--------------------------------	--------------

Technische uitrusting

– Opbouw montage frames beschikbaar als accessoires

DOWNLOADS

Documenten en certificaten



Addon Technical Information



Installation guide



On-Pack-Info



Declarations Of Conformity CE



Declarations Of Conformity UKCA

Fotometrische- en lichtontwerpbestanden



IES file (IES)



LDT file (Eulumdat)



ULD file (DIALux)



ROLF file (RELUX)



UGR file (UGR table)



LDC typ cone

