

CViTec Aris Downlight 9W 550lm 3000K 36° Ra95 White



CViTec Aris Downlight 9W 550lm 3000K 36° Ra95 White	
Artikelcode:	CT 41120
Laatst gewijzigd:	12-05-2023
Merk:	Cvitec
ETIM groep:	EG000027 - Verlichtingsarmaturen
ETIM class:	EC001744 - Downlight/spot/schijnwerper
Synoniemen:	Aanlichtarmatuur, Aanschijnarmatuur, Aanstraalarmatuur, Aanstraler, Accentspot, Accentverlichtingsarmatuur, Accentverlichtingsspot, Adapterarmatuur, Adapterspot



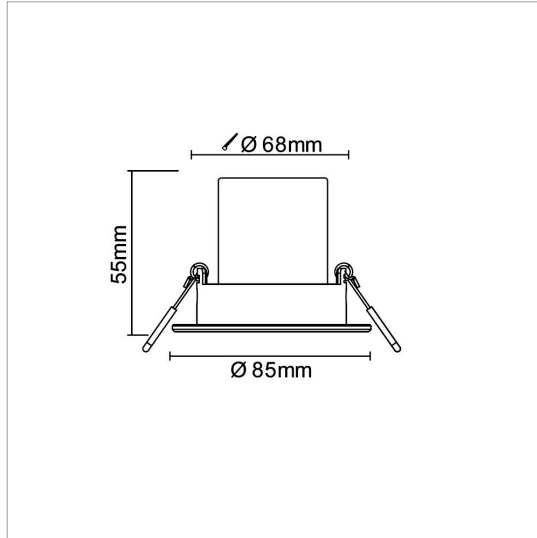
Specificaties

Geschikt voor opbouwmontage:	Nee	Lichtverdeling:	Symmetrisch
Geschikt voor inbouwmontage:	Ja	Stralingshoek:	Mediumstralend 21-40°
Wandmontage:	Nee	Lichtuitrede:	Direct
Geschikt voor pendelophanging:	Nee	Energie-efficiëntieklasse:	Overig
Geschikt voor plafondmontage:	Ja	Energie-efficiëntieklasse van de ingebouwde lamp:	Overig
Geschikt voor truss montage:	Nee	Nom. levensduur L70/B50 bij 25 °C:	40000 h
Geschikt voor voetstuk-/vloermontage:	Nee	Nom. levensduur L80/B10 bij 25 °C:	0 h
Geschikt voor stroomrailmontage:	Nee	Lumenbehoud bij gemiddelde levensduur van 35.000 uur bij 25 °C omgeving (tq):	0 %
Geschikt voor klemmontage:	Nee	Lumenbehoud bij gemiddelde levensduur van 50.000 uur bij 25 °C omgeving (tq):	0 %
Geschikt voor laagspannings-kabelsysteem:	Nee	Lumenbehoud bij gemiddelde levensduur van 100.000 uur bij 25 °C omgeving (tq):	0 %
Verstelbaarheid:	Zwenkbaar	Uitval bij gemiddelde levensduur van 35.000 uur bij 25 °C omgeving (tq):	0 %
Met bewegingssensor:	Nee	Uitval bij gemiddelde levensduur van 50.000 uur bij 25 °C omgeving (tq):	0 %
Met lichtsensor:	Nee	Uitval bij gemiddelde levensduur van 100.000 uur bij 25 °C omgeving (tq):	0 %
Lamptype:	LED niet uitwisselbaar	Constante lichtstroom regeling:	Ja
Met lichtbron:	Ja	Beschermingsgraad (IP):	IP20
Geschikt voor aantal lampen:	1	Nom. omgevingstemperatuur volgens IEC62722-2-1:	0 ~ 0 °C
Lamphouder:	Overig	Geschikt voor lampvermogen:	9 ~ 9 W
Materiaal behuizing:	Aluminium	Max. systeemvermogen:	9.45 W
Oppervlaktebescherming:	Gelakt	Lichtkleur:	Wit
Kleur behuizing:	Wit	Kleurtemperatuur:	3000 ~ 3000 K
Materiaal afdekking:	Glas transparant	Kleurweergave-index:	90-100
Oppervlak geborsteld:	Nee	Lichtstroom:	550 ~ 550 lm
Spanningstype:	AC	Effectieve lichtstroom volgens IEC 62722-2-1:	550 lm
Nom. spanning:	200 ~ 240 V	Lichtsterkte:	1650 cd
Led nom. stroom bij constante stroom:	43 ~ 43 mA	Vermogensfactor:	0.9
Voorschakelapparaat:	Niet noodzakelijk	Flikkerende waarde Pst LM:	1
Voorschakelapparaat inbegrepen:	Nee	Kleurtemperatuur regelbaar:	Nee
Verwisselbare voorschakelapparatuur:	Nee	Lichtstroom regelbaar:	Nee
Dimming afhankelijk van voorschakelapparaat:	Nee	Stralingshoek regelbaar:	Nee
Dimbaar 0-10 V:	Nee	Stroboscoopeffectwaarde SVM:	0.4
Dimbaar 1-10 V:	Nee	Breedte:	85 mm
Dimbaar Dali-2:	Nee	Hoogte/diepte:	55 mm
Dimbaar DALI:	Nee	Lengte:	85 mm
Dimbaar DMX:	Nee	Buitendiameter:	85 mm
Dimbaar DSI:	Nee	Inbouwbreedte:	0 mm
Dimbaar met potentiometer (geïntegreerd):	Nee	Inbouwhoogte/diepte:	55 mm
Dimbaar GPRS:	Nee	Inbouwlengte:	0 mm
Dimbaar LineSwitch:	Nee	Inbouwdiameter:	68 ~ 68 mm
Dimming fabrikantspecificiek:	Nee	Soort bedrading:	Eindig
Dimbaar netspanningsmodulatie:	Nee	Geleiderdoorsnede:	0 mm ²
Dimbaar faseafsnijdend:	Nee	Aansluitbare geleiderdoorsnede:	0 ~ 0 mm ²
Dimbaar faseaansnijdend:	Ja	Verlichtingsarmatuur met begrensde oppervlaktetemperatuur "D-teken":	Nee
Dimming programmeerbaar:	Nee	Noodstroomvoorziening geïntegreerd:	Nee
Dimbaar RF:	Nee	Specifieke lichtstroom armatuur:	61 lm/W
Dimbaar Sine Wave Reduction:	Nee	Geschikt voor beeldschermwerkplaats volgens EN 12464-1:	Nee

Dimbaar Touch and Dim:	Nee	Afdekking armatuur met thermisch isolatiemateriaal mogelijk:	Nee
Dimbaar Zigbee:	Nee	Met IFTTT ondersteuning:	Nee
Dimbaar met push-button:	Nee	Kleur consistentie (McAdam ellips):	SDCM5
Niet dimbaar:	Nee	Compatible met Apple HomeKit:	Nee
Reflector:	Hoogglans	Compatible met Google Assistant:	Nee
Lichtverdeler:	Reflector	Compatible met Amazon Alexa:	Nee

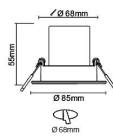
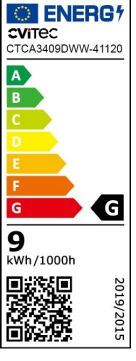
Verpakkingsinformatie

Gewicht	0.2 kg
Verpakkingscode <small>(volgens EANCOM codelijst 7065)</small>	BX
Verpakkingsvorm	Doos
	Een niet-specifieke term die verwijst naar een niet-flexibele, driedimensionale verpakking met gesloten zijanten die de inhoud geheel omhult en van elk materiaal kan zijn gemaakt. Hoewel sommige dozen geschikt zijn voor hergebruik of herluiting, kunnen ze ook voor eenmalig gebruik zijn, afhankelijk van de producti
CBS-code	85395100



cvitec
Aris Downlight

Part. No.:
CTCA3409DWW-41120
9W 3000K 550lm CRI95
Dimmable AC220-240V 50/60Hz
Beam angle: 36°

CE, RoHS, and other compliance icons.

CVITec GmbH
Address: Ludwig-Erhard-Str. 1A,
65760 Eschborn, Germany

Made in China
Market@cvitec.de www.cvitec.de

4 10 60 57 4 4 1 1 2 0 2

