

PRODUCTINFORMATIEBLAD

SMART+ Wifi Orbis Ultra Slim Backlight

235mm White RGB + TW

Smart+ Orbis Ceiling | Slimme decoratieve plafondarmaturen met hoofd- en backlighting TW RGB en dimbaar



Toepassingsgebieden

- Binnentoepassingen
- Keukens, woonkamers, kinderkamers en werkkamers

Productvoordelen

- Eenvoudige en snelle installatie
- Basisverlichting en achtergrondverlichting
- Beide lampen zijn onafhankelijk
- TW en RGB

Productkenmerken

- Bedienbaar via LEDVANCE SMART+ App (met minimaal Android 8.0 of iOS 14.0)
- Bediening via spraakbesturing beschikbaar: Google assistent of Amazon Alexa
- Dimbaar
- Networkprotocol: WiFi



TECHNISCHE GEGEVENS

ELEKTRISCHE GEGEVENS

Nominale vermogen	19,00 W
Nominale spanning	220...240 V
Netfrequentie	50...60 Hz
Nominale stroom	70,000 mA
Inschakelstroom	15 A
Inschakelstroomtijd T_{h50}	300 μ s
Max. armaturen op stroomonderbreke B16 A	15
Max. aantal armaturen per leidingbeveiligingsschakelaar C16	24
Arbeidsfactor λ	> 0,90
Totale harmonische vervorming	< 30 %
Veiligheidsklasse	II

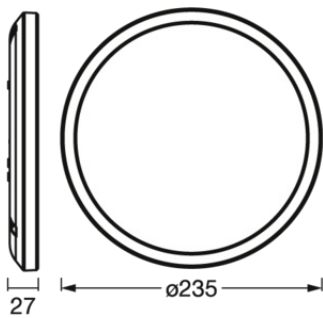
Fotometrische gegevens

Lichtstroom	1140 lm
Totale lichtstroom van ingesloten lichtbronnen	1790 lm
Lichtstroom efficiëntie	60 lm/W
Kleurtemperatuur	2700...6500 K
Referentieregelaar instelling van ingebouwde lichtbron (Kelvin)	2700 K ¹⁾
Lichtkleur	Tunable White / RGB
Kleurweergave-index Ra	> 80
Standaardafwijking van kleurproeven	≤6 sdc _m
Flikkerwaarde Pst LM	-
Stroboscoopeffect waarde SVM	-
Fotobiologische veiligheidsgroep EN62778	RG0
Fotobiologische veiligheidsgroep EN62471	RG0
Stralingshoek	110 °
UGR longitudinal	< 25

¹⁾ Performing a reset will restore the default values set by the manufacturer

AFMETINGEN & GEWICHT

Diameter	235,00 mm
Hoogte	27,00 mm
Product gewicht	460,00 g



MATERIALEN & KLEUREN

Kleur van het product	Wit
Kleur behuizing	Wit
Body materiaal	Plastic
Glow Wire Test volgens IEC 60695-2-12	650 °C
Kwikgehalte	0.0 mg

TOEPASSING & MONTAGE

Omgevingstemperatuur bereik	-20...+40 °C
Type aansluiting	Terminal, 2-pins
Type bescherming	IP20
Dimbaar	Ja
Type of dimming [GMS]	WiFi
Montagetype	Surface
Toepassingsomgeving	Indoor
Vervangbare LED module	Niet vervangbaar
Met lichtbron	Ja

Levensduur

Levensduur L70/B50 @ 25 °C	30000 h
Aantal schakelcycli	15000

CERTIFICATEN & NORMEN

Normen	CE / UKCA
Gelimiteerde oppervlaktetemperatuur	Nee
Balschot veilig	Nee





AANVULLENDE PRODUCTGEGEVENS

Product opmerking	Zet de instellingen terug op de standaardwaarden door het product drie seconden aan en drie seconden uit te zetten en dit vijf keer te herhalen.
-------------------	--

Technische uitrusting

- Montagebeugel inbegrepen
- Inclusief schroeven en pluggen
- Bediening via app of spraak vereist een compatibel smart home systeem
- Voor bediening via de LEDVANCE SMART+ App is een smartphone of tablet vereist (met minimaal Android 8.0 of iOS 14.0)

DOWNLOADS

Documenten en certificaten	
	User instruction
	Installation guide
	Declarations Of Conformity CE
	Declarations Of Conformity UKCA

LOGISTIEKE GEGEVENS

Productcode	Verpakkingseenheid (stuks per verpakking)	Afmetingen (lengte x breedte x hoogte)	Brutogewicht	Volume
4058075752719	Vouwdoos 1	52 mm x 241 mm x 263 mm	547.00 g	3.30 dm ³
4058075752726	Verzenddoos 5	275 mm x 252 mm x 279 mm	3175.00 g	19.33 dm ³

De genoemde productcodes beschrijven de kleinste hoeveelheid die besteld kan worden. Eén verzendeenheid kan bestaan uit één of meer afzonderlijke producten. Bij het plaatsen van een order enkele of veelvoud van de verpakkingseenheid invoeren.

Referenties / Links

- Meer informatie en veelgestelde vragen (FAQ's) op www.ledvance.com/consumer/smart/faq

DISCLAIMER

Onder voorbehoud van verandering zonder kennisgeving. Fouten en drukfouten voorbehouden. Zorg ervoor dat u de meest recente versie gebruikt.

