

PRODUCTINFORMATIEBLAD

ENDURA Style Ellipse 50cm 13W

ENDURA® STYLE ELLIPSE | Decoratieve en zeer heldere armaturen



Toepassingsgebieden

- Buitengebruik (IP44)
- Tuinen, balkons en andere buitengebieden
- Gevels van gebouwen
- Padverlichting
- Opritte

Productvoordelen

- Energie-efficiënt dankzij LED technologie
- Eenvoudige en snelle installatie

Productkenmerken

- Zeer heldere en functionele LED-armaturen voor buiten
- Behuizing van aluminium gietwerk
- Verkrijgbaar als wand- en boldersarmaturen



TECHNISCHE GEGEVENS

ELEKTRISCHE GEGEVENS

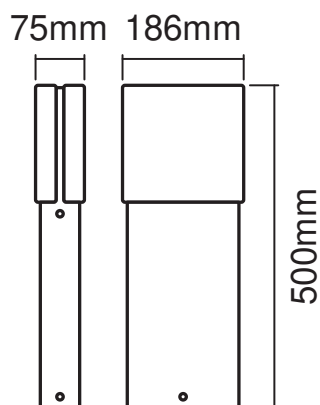
Nominale vermogen	12,50 W
Nominale spanning	220...240 V
Netfrequentie	50...60 Hz
Nominale stroom	65,000 mA
Arbeidsfactor λ	> 0,5
Veiligheidsklasse	I
Bedrijfsmodus	Mains voltage

Fotometrische gegevens

Lichtstroom	950 lm
Totale lichtstroom van ingesloten lichtbronnen	1400 lm
Lichtstroom efficiëntie	76 lm/W
Kleurtemperatuur	3000 K
Lichtkleur	Warm White
Kleurweergave-index Ra	> 80
Standaardafwijking van kleurproeven	≤ 6 sdc _m
Stralingshoek	122 °

AFMETINGEN & GEWICHT

Lengte	75,00 mm
Breedte	186,00 mm
Hoogte	500,00 mm
Product gewicht	2000,00 g



MATERIALEN & KLEUREN

Kleur van het product	Donkergrijs
Kleur behuizing	Donkergrijs
Body materiaal	Aluminium
Materiaal afdekking	Polycarbonate (PC)
Kwikgehalte	0.0 mg

TOEPASSING & MONTAGE

Omgevingstemperatuur bereik	-20...+40 °C
Opslagtemperatuur	-20...+85 °C
Type aansluiting	Schroefterminal
Type bescherming	IP44
Dimbaar	Nee
Montagetype	Surface
Montagelocatie	Muur
Toepassingsomgeving	Buiten
Vervangbare LED module	Niet vervangbaar
Met lichtbron	Ja

Levensduur

Aantal schakelcycli	15000
---------------------	-------

CERTIFICATEN & NORMEN

Normen	CE / EAC / UKCA
Gelimiteerde oppervlaktetemperatuur	Nee

Technische uitrusting

– Complete montage- en verbindingaccessoires inbegrepen

DOWNLOADS

Documenten en certificaten



User instruction

Documenten en certificaten



Packaging insert



Declarations Of Conformity CE



Declarations Of Conformity UKCA

LOGISTIEKE GEGEVENS

Productcode	Verpakkingseenheid (stuks per verpakking)	Afmetingen (lengte x breedte x hoogte)	Brutogewicht	Volume
4058075205093	Vouwdoos 1	84 mm x 194 mm x 521 mm	2180.00 g	8.49 dm ³
4058075205109	Verzenddoos 2	205 mm x 185 mm x 540 mm	4597.00 g	20.48 dm ³

De genoemde productcodes beschrijven de kleinste hoeveelheid die besteld kan worden. Eén verzendeenheid kan bestaan uit één of meer afzonderlijke producten. Bij het plaatsen van een order enkele of veelvoud van de verpakkingseenheid invoeren.

DISCLAIMER

Onder voorbehoud van verandering zonder kennisgeving. Fouten en drukfouten voorbehouden. Zorg ervoor dat u de meest recente versie gebruikt.