

PRODUCTINFORMATIEBLAD

TR SP COMPACT D100 28 W 940 NFL BK

TRACKLIGHT SPOT COMPACT | 3-fasen lichtrailspot met ingebouwde driver



Toepassingsgebieden

- Directe vervanging van armaturen met HID lampen
- Accentverlichting
- Fashion shops, accessories shops
- Detailhandel
- Hotels, restaurants, winkels

Productvoordelen

- Tijdloos design geschikt voor hoogwaardig interieur
- Inclusief 3-fase adapter te gebruiken met gangbare profielen (NORLUX, GLOBAL, NUCO, NORDIC)
- Geen afleiding van verlichte objecten dankzij het verkleinde design
- Armatuur met weinig flikkering dankzij speciaal elektronisch voorschakelapparaat
- 5 jaar garantie

Productkenmerken

- Compacte tracklight spot met geïntegreerde voeding
- Made in Germany
- Armaturefficiëntie: tot 85 lm / W
- Draaihoek: 350 °, kantelhoek: 90 °
- Zeer goede kleurweergave-index Ra: 90
- Kleurweergave-index R_{a9}: 60
- Kleurconsistentie begin: ≤ 3 SDCM
- Verkrijgbaar met uitstralingshoek: 25°, 36°



- In de uniforme LEDVANCE designtaal (SCALE ontwerp)
- Robuuste gegoten aluminiumbehuizing
- Beschikbaar in matwit (zoals RAL 9010), matzwart (zoals RAL 9005) en betongrijs (zoals RAL 7042)

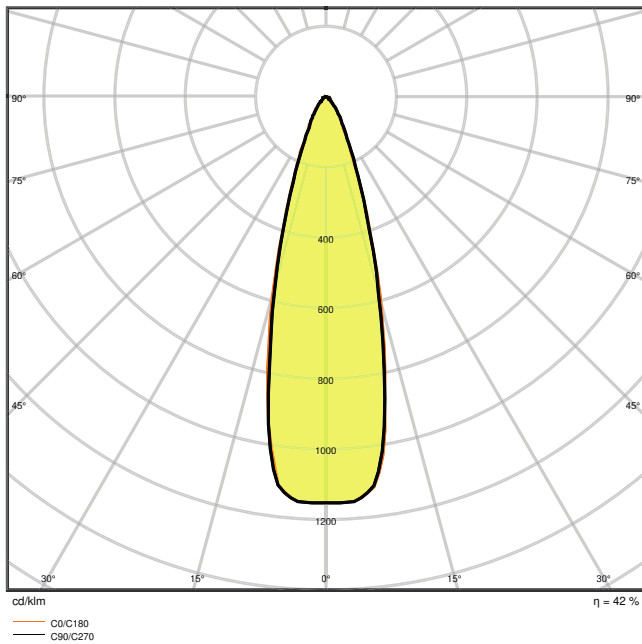
TECHNISCHE GEGEVENS

ELEKTRISCHE GEGEVENS

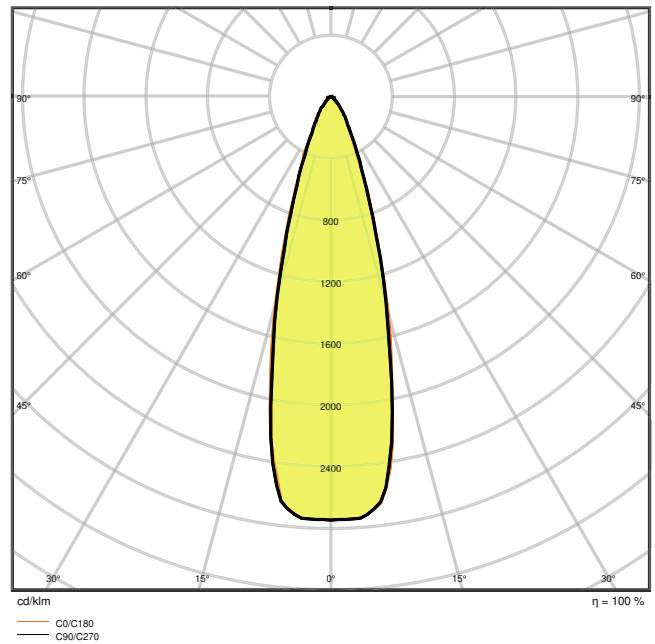
Nominale vermogen	28,00 W
Nominale spanning	220...240 V
Netfrequentie	50...60 Hz
Nominale stroom	120 mA
Inschakelstroom	20 A
Inschakelstroomtijd T_{h50}	< 500 μ s
Max. armaturen op stroomonderbreke B16 A	25
Max. aantal armaturen per leidingbeveiligingsschakelaar C16	40
Arbeidsfactor λ	> 0,90
Totale harmonische vervorming	< 20 %
Veiligheidsklasse	II
Bedrijfsmodus	Integrated LED driver

Fotometrische gegevens

Lichtstroom	2380 lm
Lichtstroom efficiëntie	85 lm/W
Kleurtemperatuur	4000 K
Lichtkleur	Koel wit
Kleurweergave-index Ra	90
Standaardafwijking van kleurproeven	≤ 3 sdc _m
Lichtsterkte	-
Flikkervrij	Ja
Flikkerwaarde Pst LM	-
Stroboscoopeffect waarde SVM	-
Fotobiologische veiligheidsgroep EN62778	RG1
Stralingshoek	25 °



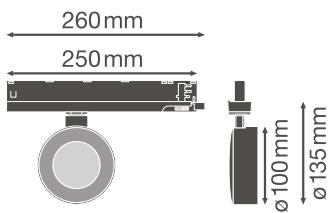
LDC typ polar



LDC typ polar

AFMETINGEN & GEWICHT

Lengte	260,00 mm
Breedte	33,00 mm
Hoogte	160,00 mm
Product gewicht	400,00 g



MATERIALEN & KLEUREN

Kleur van het product	Zwart
Kleur behuizing	Zwart

Body materiaal	Aluminum
Materiaal afdekking	Polymethylmethacrylate (PMMA)
Materiaal van lichtuitstralend oppervlak	Polycarbonaat
Glow Wire Test volgens IEC 60695-2-12	650 °C
Kwikgehalte	0.0 mg

TOEPASSING & MONTAGE

Omgevingstemperatuur bereik	-20...+35 °C
Type aansluiting	Adapter, 3-fasen
Type bescherming	IP20
Beschermklasse IK (Schok bestendi [PIM])	IK03
Dimbaar	Nee
Montagetype	Surface
Montagelocatie	Montagerail
Toepassingsomgeving	Indoor
Instelbaar	Ja
Vervangbare LED module	Niet vervangbaar
Met lichtbron	Nee

Levensduur

Levensduur L70/B50 @ 25 °C	80000 h ¹⁾
Levensduur L80/B10 @ 25 °C	50000 h ¹⁾
Levensduur L90/B10 @ 25 °C	35000 h
Aantal schakelcycli	100000

¹⁾ t[h]: L70 / B50 @ 25 °C (Ta), t[h]: L80 / B10 @ 25 °C (Ta), t[h]: L90 / B10 @ 25 °C (Ta)

VOORSCHAKELAPPARATUUR

E-VSA - Uitgangsspanning	27...42 V
E-VSA - Uitgangsrimpelstroom	< 3 %

CERTIFICATEN & NORMEN

Normen	CE / CB / ENEC / TÜV SÜD / EAC / RoHS
Gelimiteerde oppervlaktetemperatuur	Nee
Balschot veilig	Nee

DOWNLOADS

Documenten en certificaten



User instruction



Declarations Of Conformity CE

Fotometrische- en lichtontwerpbestanden



IES file (IES)



LDT file (Eulumdat)



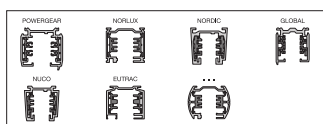
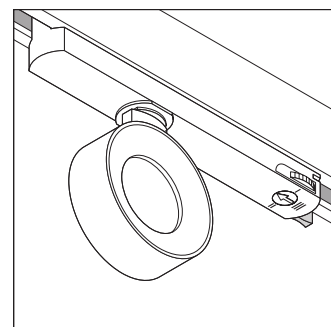
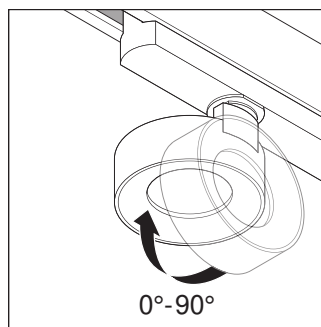
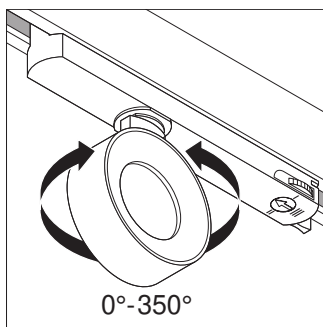
LDC typ polar

LOGISTIEKE GEGEVENS

Productcode	Verpakkingseenheid (stuks per verpakking)	Afmetingen (lengte x breedte x hoogte)	Brutogewicht	Volume
4058075335967	Vouwdoos 1	114 mm x 114 mm x 264 mm	513.00 g	3.43 dm ³
4058075335974	Verzenddoos 4	239 mm x 239 mm x 280 mm	2292.00 g	15.99 dm ³

De genoemde productcodes beschrijven de kleinste hoeveelheid die besteld kan worden. Eén verzendeenheid kan bestaan uit één of meer afzonderlijke producten. Bij het plaatsen van een order enkele of veelvouden van de verpakkingseenheid invoeren.

AANVULLENDE CATALOGUSINFORMATIE



Referenties / Links

– Voor garantie zie www.benlux.ledvance.com/garantie

DISCLAIMER

Onder voorbehoud van verandering zonder kennisgeving. Fouten en drukfouten voorbehouden. Zorg ervoor dat u de meest recente versie gebruikt.