

PRODUCTINFORMATIEBLAD

Decor Tokio Wall

Decor Tokio | Decoratieve armaturen met geïntegreerde led



Toepassingsgebieden

- Gangen
- Entreegebieden
- Woonkamers
- Slaapkamers
- Kantoren

Productvoordelen

- Elegant ontwerp
- Japans ontwerp

Productkenmerken

- 3.000K
- Materiaal behuizing: metaal
- Decoratieve armaturen



TECHNISCHE GEGEVENS

ELEKTRISCHE GEGEVENS

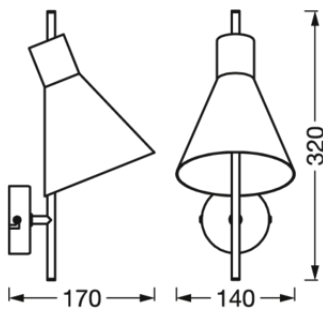
| | |
|-------------------------------------------------------------|--------------|
| Nominale vermogen | 5,00 W |
| Nominale spanning | 220...240 V |
| Netfrequentie | 50...60 Hz |
| Nominale stroom | 25,000 mA |
| Inschakelstroomtijd T_{h50} | 1900 μ s |
| Max. armaturen op stroomonderbreke B16 A | 172 |
| Max. aantal armaturen per leidingbeveiligingsschakelaar C16 | 172 |
| Arbeidsfactor λ | $\geq 0,5$ |
| Totale harmonische vervorming | < 70 % |
| Veiligheidsklasse | II |

Fotometrische gegevens

| | |
|------------------------------------------------|--------------------|
| Lichtstroom | 300 lm |
| Totale lichtstroom van ingesloten lichtbronnen | 420 lm |
| Lichtstroom efficiëntie | 60 lm/W |
| Kleurtemperatuur | 3000 K |
| Lichtkleur | Warm White |
| Kleurweergave-index Ra | > 80 |
| Standaardafwijking van kleurproeven | 6 sdc _m |
| Flikkerwaarde Pst LM | - |
| Stroboscoopeffect waarde SVM | - |
| Fotobiologische veiligheidsgroep EN62778 | RG1 |

AFMETINGEN & GEWICHT

| | |
|-----------------|-----------|
| Lengte | 170,00 mm |
| Breedte | 140,00 mm |
| Hoogte | 320,00 mm |
| Product gewicht | 490,00 g |



MATERIALEN & KLEUREN

| | |
|---------------------------------------|--------|
| Kleur van het product | Zwart |
| Kleur behuizing | Zwart |
| Body materiaal | Steel |
| Glow Wire Test volgens IEC 60695-2-12 | 650 °C |
| Kwikgehalte | 0.0 mg |

TOEPASSING & MONTAGE

| | |
|-----------------------------|--------------------------|
| Omgevingstemperatuur bereik | -20...+40 °C |
| Type aansluiting | Terminal, 2-polig (L, N) |
| Type bescherming | IP20 |
| Dimbaar | Nee |
| Montagetype | Surface |
| Toepassingsomgeving | Indoor |
| Vervangbare LED module | Niet vervangbaar |
| Met lichtbron | Ja |

Levensduur

| | |
|----------------------------|-----------------------|
| Levensduur L70/B50 @ 25 °C | 30000 h ¹⁾ |
| Aantal schakelcycli | 30000 |

¹⁾ t[h]: L70 / B50 @ 25 °C (Ta), t[h]: L80 / B10 @ 25 °C (Ta), t[h]: L90 / B10 @ 25 °C (Ta)

CERTIFICATEN & NORMEN

| | |
|-------------------------------------|-----------|
| Normen | CE / UKCA |
| Gelimiteerde oppervlaktetemperatuur | Nee |
| Balschot veilig | Nee |

Technische uitrusting

– Complete montage- en verbindingaccessoires inbegrepen

DOWNLOADS

Documenten en certificaten



User instruction



Declarations Of Conformity CE



Declarations Of Conformity UKCA

LOGISTIEKE GEGEVENS

| Productcode | Verpakkingseenheid (stuks per verpakking) | Afmetingen (lengte x breedte x hoogte) | Brutogewicht | Volume |
|---------------|-------------------------------------------|----------------------------------------|--------------|-----------------------|
| 4058075757028 | Vouwdoos 1 | 162 mm x 188 mm x 383 mm | 650.00 g | 11.66 dm ³ |
| 4058075757035 | Verzenddoos 4 | 397 mm x 333 mm x 408 mm | 3311.00 g | 53.94 dm ³ |

De genoemde productcodes beschrijven de kleinste hoeveelheid die besteld kan worden. Eén verzendeenheid kan bestaan uit één of meer afzonderlijke producten. Bij het plaatsen van een order enkele of veelvouden van de verpakkingseenheid invoeren.

DISCLAIMER

Onder voorbehoud van verandering zonder kennisgeving. Fouten en drukfouten voorbehouden. Zorg ervoor dat u de meest recente versie gebruikt.