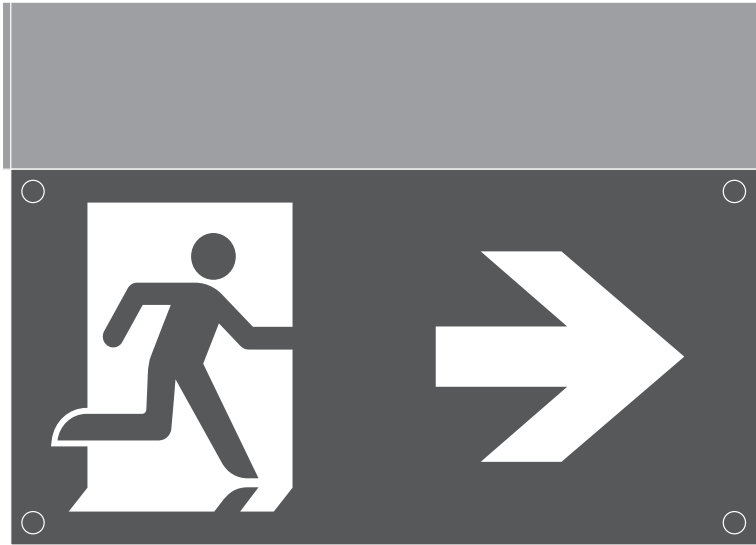


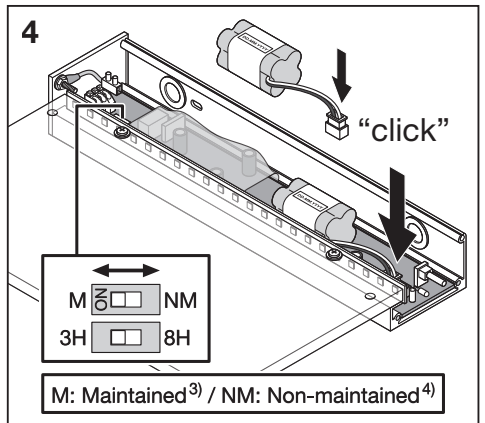
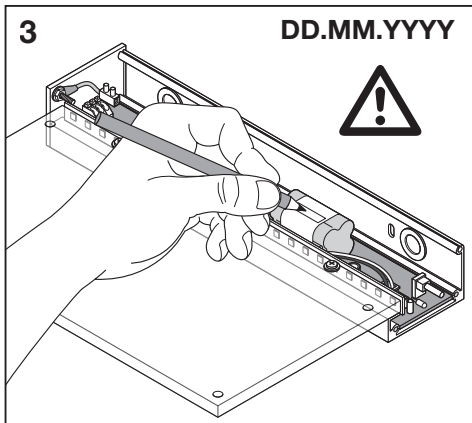
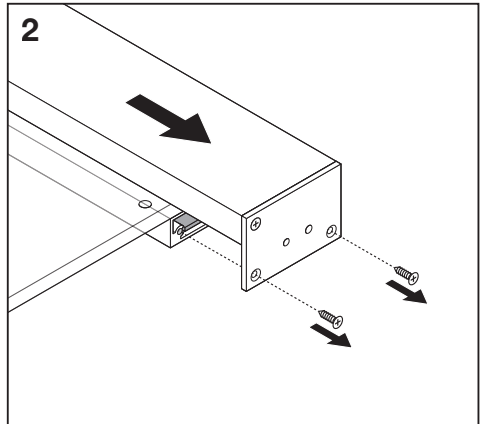
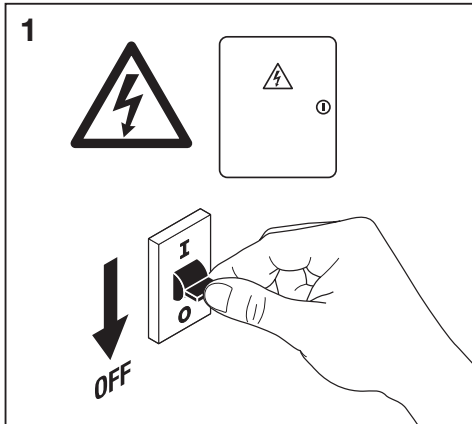
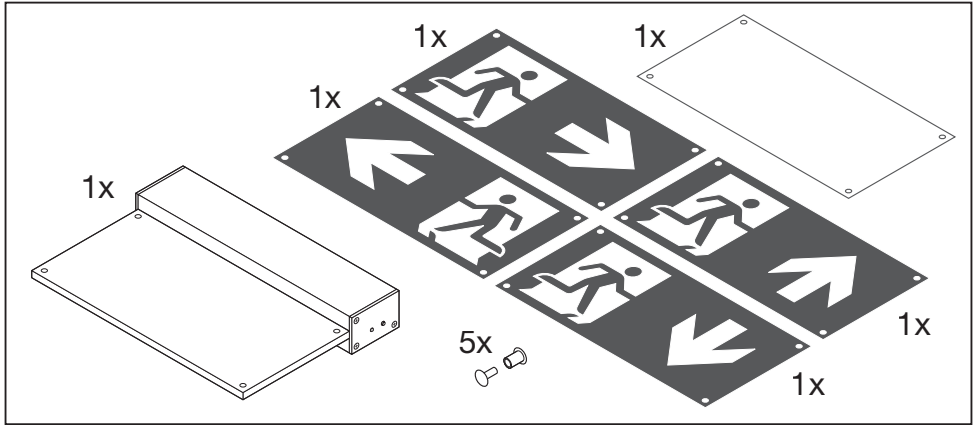
## EMERGENCY EXIT SIGN

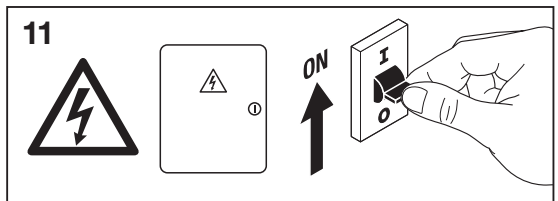
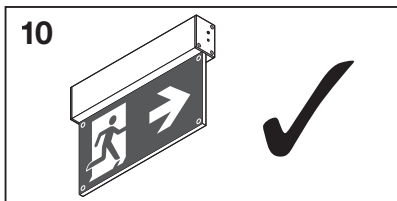
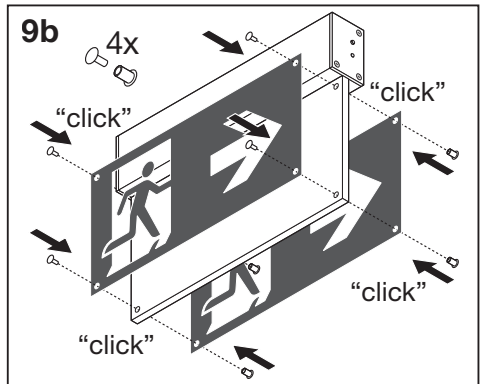
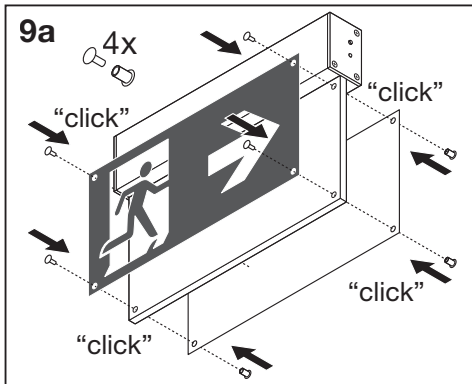
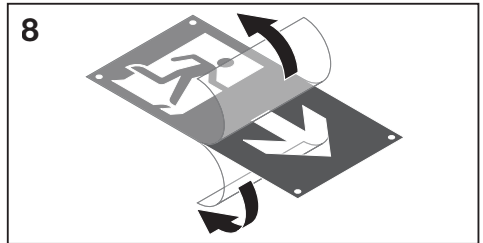
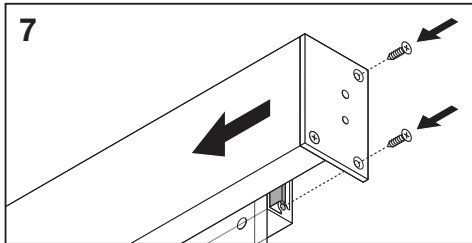
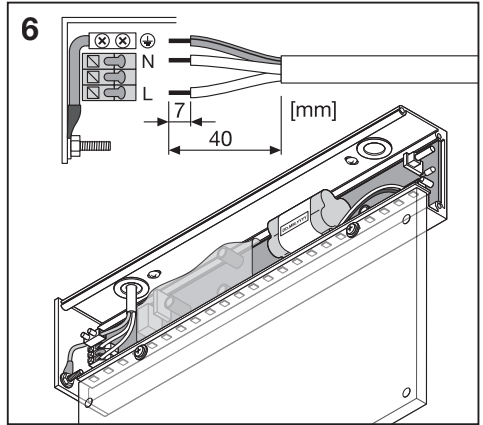
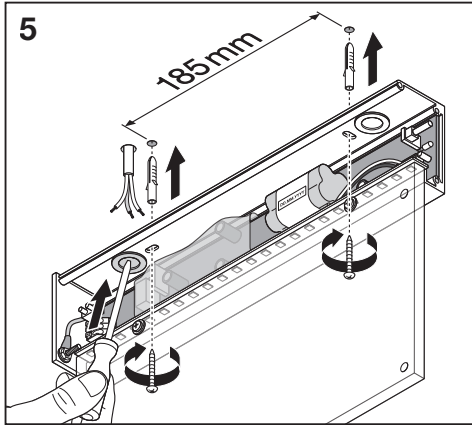


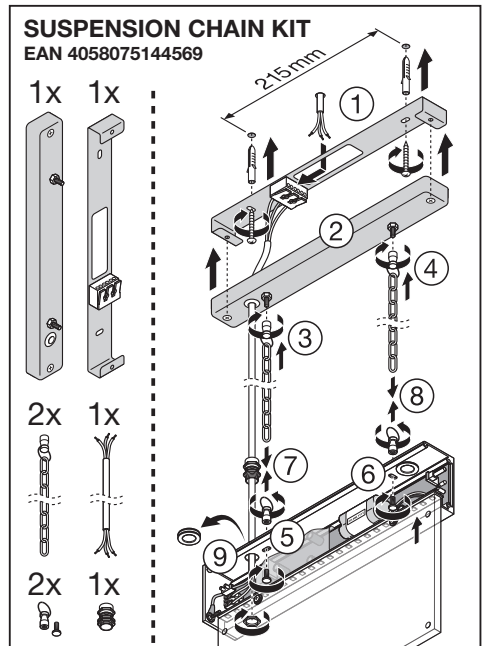
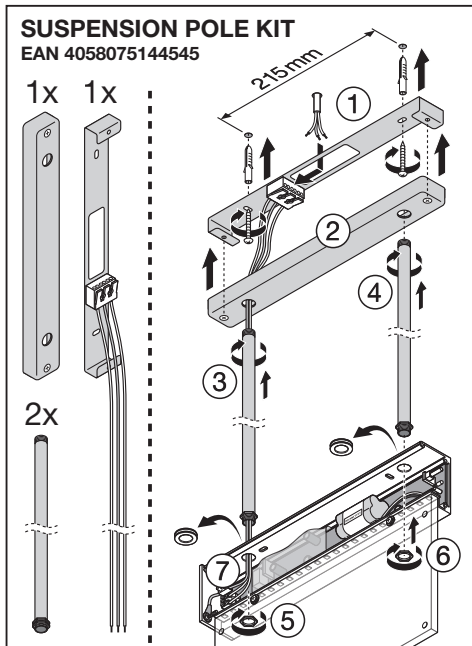
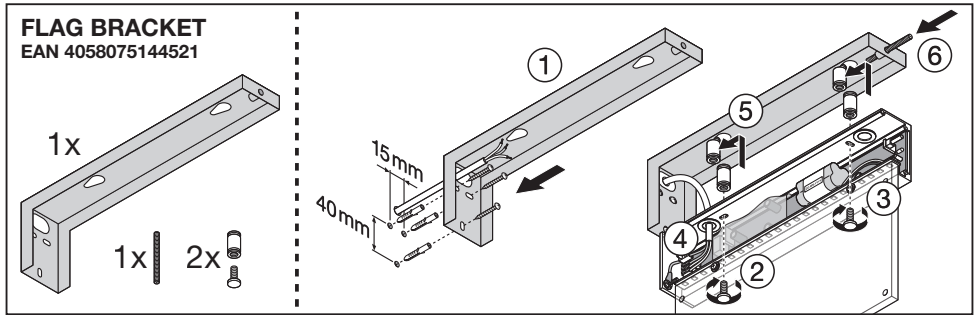
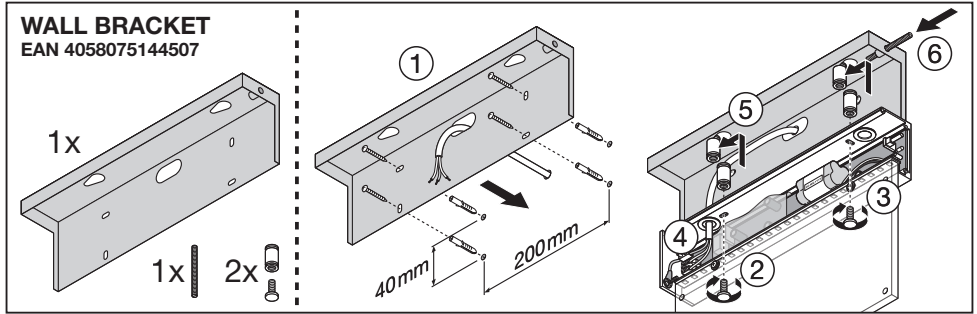
	EAN	l x w x h [mm]	W	IP	IK	°C	V <sub>AC</sub>	Hz	👤
EM SIGN HB 27M 3/8H AT	4058075144484	274x40x195	3.9	40	06	0...+45	220-240V	50/60Hz	0.9 kg

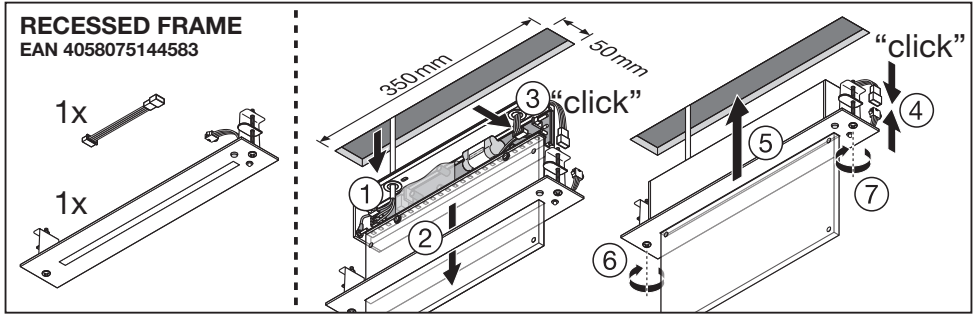
	EAN	BATTERY <sup>1)</sup> (h)	TEST <sup>2)</sup>	☀️ MAINTAINED <sup>3)</sup> / NON-MAINTAINED <sup>4)</sup> ☒
EM SIGN HB 27M 3/8H AT	4058075144484	3h/8h	Automatic <sup>5)</sup>	☀️ Maintained / Non-maintained ☒

	EAN	l x w x h [mm]	👤
EM SIGN HB 27M WALL BRACKET	4058075144507	274x42x62	0.3 kg
EM SIGN HB 27M FLAG BRACKET	4058075144521	290x40x76	0.2 kg
EM SIGN HB 27M SUSPENSION POLE KIT	4058075144545	274x40x387	0.4 kg
EM SIGN HB 27M SUSPENSION CHAIN KIT	4058075144569	274x40x2087	0.6 kg
EM SIGN HB 27M RECESSED FRAME	4058075144583	359x60x60	0.2 kg

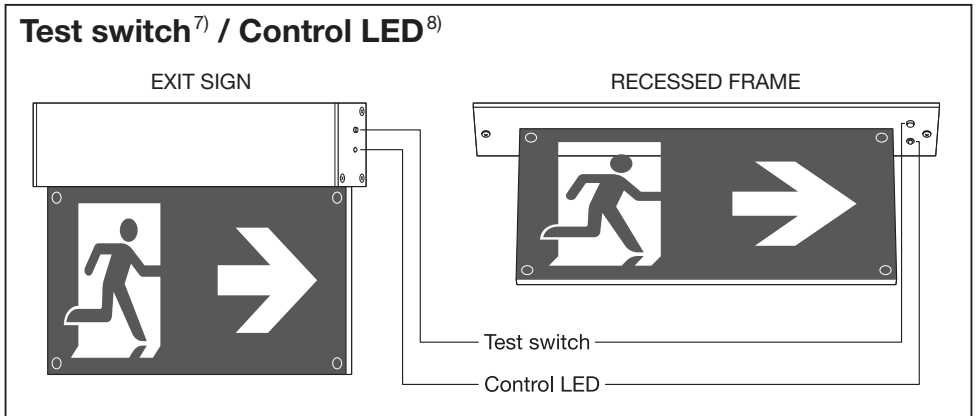




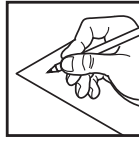




## Testing Instructions <sup>6)</sup>



Luminaire Status <sup>9)</sup>	Control LED <sup>8)</sup>
Normal <sup>10)</sup>	Green <sup>11)</sup>
Emergency <sup>12)</sup>	OFF
Testing <sup>13)</sup>	Green <sup>11)</sup> :    (  1s, 1s, 1s ... )
Battery connection fault <sup>14)</sup>	Red <sup>15)</sup> :    (  1s, 1s, 1s ... )
Battery capacity fault <sup>16)</sup>	Red <sup>15)</sup>
Luminaire fault <sup>17)</sup>	Red <sup>15)</sup> :    (  4s, 4s, 4s ... )

Test<sup>2)</sup>

EM SIGN HB 27M 3/8H AT

Initialization<sup>18)</sup>
  $\geq 48\text{h}$  Normal
Automatic<sup>5)</sup>Daily check  
of Control LED<sup>19)</sup>Green<sup>11)</sup>Monthly/Weekly  
functional test<sup>20)</sup>  
(EN 50172)
 30 s
Automatic test once every 7 days  
or  
1x click on test switch for 2s<sup>21)</sup>Yearly  
duration test<sup>22)</sup>  
(EN 50172)

[3h/8h]

Automatic test once every 52 weeks  
or  
1x click on test switch for 5s<sup>23)</sup>

Ⓢ 1) Battery; 2) Test; 3) Maintained; 4) Non-maintained; 5) Automatic; 6) Testing Instructions; 7) Test switch; 8) Control LED; 9) Luminaire Status; 10) Normal; 11) Green; 12) Emergency; 13) Testing; 14) Battery connection fault; 15) Red; 16) Battery capacity fault; 17) Luminaire fault; 18) Initialization; 19) Daily check of Control LED; 20) Monthly/Weekly functional test; 21) Automatic test once every 7 days or 1x click on test switch for 2s; 22) Yearly duration test; 23) Automatic test once every 52 weeks or 1x click on test switch for 5s

Ⓢ 1) Batterie; 2) Test; 3) Dauerschaltung; 4) Bereitschaftsschaltung; 5) Automatisch; 6) Testanweisungen; 7) Testschalter; 8) Kontroll-LED; 9) Leuchtenstatus; 10) Normal; 11) Grün; 12) Notfall; 13) Tests; 14) Fehler Batterieanschluss; 15) Rot; 16) Fehler Batterieleistung; 17) Leuchtenfehler; 18) Initialisierung; 19) Tägliche Prüfung der Kontroll-LED; 20) Monatlicher/Wöchentlicher Funktionstest; 21) Automatischer Test einmal alle 7 Tage oder 1x 2S auf den Testschalter klicken; 22) Jährlicher Dauertest; 23) Automatischer Test einmal alle 52 Wochen oder 1x 5S auf den Testschalter klicken

Ⓢ 1) Batterie; 2) Test; 3) Éclairage permanent; 4) Éclairage non permanent; 5) Automatique; 6) Instructions pour les tests; 7) Commutateur de test; 8) LED de contrôle; 9) État du luminaire; 10) Normal; 11) Vert; 12) Urgence; 13) Vérifications; 14) Défaillance de connexion de batterie; 15) Rouge; 16) Défaillance de charge de batterie; 17) Défaillance du luminaire; 18) Initialisation; 19) Vérification journalière de la LED de contrôle; 20) Test fonctionnel mensuel/hebdomadaire; 21) Test automatique une fois tous les 7 jours ou appuyer pendant 2 secondes sur le commutateur de test; 22) Test annuel de durée; 23) Test automatique une fois toutes les 52 semaines ou appuyer pendant 5 secondes sur le commutateur de test

Ⓢ 1) Batteria; 2) Test; 3) Permanente (SA); 4) Non-Permanente; 5) Automatico; 6) Istruzioni per il test; 7) Interruttore di test; 8) LED di controllo; 9) Stato dell'impianto di illuminazione; 10) Normale; 11) Verde; 12) Emergenza; 13) Test; 14) Errore connessione batteria; 15) Rosso; 16) Errore capacità batteria; 17) Errore impianto di illuminazione; 18) Inizializzazione; 19) Verifica quotidiana del LED di controllo; 20) Test funzionale mensile/settimanale; 21) Eseguire un test automatico una volta ogni 7 giorni o con 1x clic sull'interruttore di test per 2 sec.; 22) Test durata annuale; 23) Eseguire un test automatico una volta ogni 52 settimane o con 1x clic sull'interruttore di test per 5 sec.

Ⓢ 1) Bateria; 2) Prueba; 3) Funcionamiento permanente; 4) Funcionamiento no permanente; 5) Automático; 6) Instrucciones de prueba; 7) Interruptor de prueba; 8) LED de control; 9) Estado de la luminaria; 10) Normal; 11) Verde; 12) Emergencia; 13) Prueba; 14) Fallo de conexión de la batería; 15) Rojo; 16) Fallo de la capacidad de la batería; 17) Fallo de la luminaria; 18) Inicialización; 19) Verificación diaria del LED de control; 20) Prueba funcional semanal/mensual; 21) Prueba automática una vez cada 7 días o 1 pulsación en el interruptor de prueba durante 2 segundos; 22) Prueba de duración anual; 23) Prueba automática una vez cada 52 semanas o 1 pulsación en el interruptor de prueba durante 5 segundos

Ⓢ 1) Bateria; 2) Teste; 3) Continuada; 4) Não Continuada; 5) Automático; 6) Instruções de Teste; 7) Interruptor de Teste; 8) LED de Controlo; 9) Estado da Luminária; 10) Normal; 11) Verde; 12) Emergência; 13) Teste; 14) Falha na conexão da bateria; 15) Vermelho; 16) Falha na capacidade da bateria; 17) Falha na luminária; 18) Inicialização; 19) Verificação diária do LED de controlo; 20) Teste funcional semanal/mensual; 21) Teste automático uma vez a cada 7 dias ou clique 1 vez no botão de teste por 2s; 22) Teste de duração anual; 23) Teste automático uma vez a cada 52 semanas ou clique 1 vez no botão de teste por 5s

Ⓢ 1) Μπατρία; 2) Δοκιμή; 3) Σε συντήρηση; 4) Εκτός συντήρησης; 5) Αυτόματη; 6) Οδηγίες δοκιμής; 7) Διακόπτης δοκιμής; 8) LED ελέγχου; 9) Κατάσταση φωτιστικού; 10) Κανονικό; 11) Πράσινο; 12) Επείγουσ; 13) Δοκιμή; 14) Σφάλμα σύνδεσης μπαταρίας; 15) Κόκκινο; 16) Σφάλμα χωρητικότητας μπαταρίας; 17) Σφάλμα φωτιστικού; 18) Προετοιμασία; 19) Ημερήσιος έλεγχος LED ελέγχου; 20) Ημερήσια/Εβδομαδιαία δοκιμαστική λειτουργία; 21) Αυτόματη δοκιμή μία φορά κάθε 7 ημέρες, ή κάθε κλικ στο διακόπτη δοκιμής για 2 δευτερόλεπτα; 22) Διάρκεια ετήσιας δοκιμής; 23) Αυτόματη δοκιμή μία φορά κάθε 52 εβδομάδες, ή κάθε κλικ στο διακόπτη δοκιμής για 5 δευτερόλεπτα

Ⓢ 1) Accu; 2) Test; 3) Onderhouden; 4) Niet-onderhouden; 5) Automatisch; 6) Testinstructies; 7) Test schakelaar; 8) LED-besturing; 9) Armatuurstatus; 10) Normaal; 11) Groen; 12) Noodgeval; 13) Testen; 14) Storing van de batterijaansluiting; 15) Rood; 16) Storing van de batterijcapaciteit; 17) Armatuurstering; 18) Initialisatie; 19) Dagelijks controleren via controle-LED; 20) Maandelijks/wekelijks functionele test; 21) Automatische test elke 7 dagen of de testknop 1x gedurende 2s ingedrukt houden; 22) Jaarlijkse test; 23) Automatische test elke 52 weken of de testknop 1x gedurende 5 sec ingedrukt houden

Ⓢ 1) Batteri; 2) Test; 3) Underhållen; 4) Ej underhållen; 5) Automatisk; 6) Testinstruktioner; 7) Testvred; 8) Kontroll-LED; 9) Armaturstatus; 10) Normal; 11) Grøn; 12) Nødfall; 13) Test; 14) Batterianslutningsfejl; 15) Rød; 16) Batterikapacitetsfejl; 17) Armaturfejl; 18) Initialisering; 19) Daglig kontrol av Kontroll-LED; 20) Funktionstest varje vecka/månad; 21) Automatisk test var 7:e dag eller 1x klick på testknappen i 2 sek; 22) Årligt hållbarhetstest; 23) Automatisk test var 52:e vecka eller 1x klick på testknappen i 5 sek

Ⓢ 1) Akku; 2) Test; 3) Huolto; 4) Ei huolto; 5) Automaattinen; 6) Testaushjeet; 7) Testitytkin; 8) Ohjaus-LED; 9) Valaisimen tila; 10) Normaali; 11) Vihreä; 12) Häätätilanne; 13) Testaus; 14) Vika akkuliitännässä; 15) Punainen; 16) Vika akun kapasiteetissa; 17) Vika valaisimessa; 18) Alustus; 19) Ohjausledin päivittäinen tarkastus; 20) Toiminnan testaus kuukausittain/viikoittain; 21) Automaattinen testaus 7 päivän välein tai paina testitytintä kertaalleen 2 s ajan; 22) Vuositainen kestotesti; 23) Automaattinen testaus 52 viikon välein tai paina testitytintä kertaalleen 5 s ajan

Ⓢ 1) Batteri; 2) Test; 3) Vedlikeholdt; 4) Ikke-vedlikeholdt; 5) Automatisk; 6) Instruksjoner ang. testing; 7) Testbryter; 8) Kontroll-LED; 9) Armaturets status; 10) Normal; 11) Grønn; 12) Nødsituasjon; 13) Testing; 14) Feil knyttet til batteri/kobling; 15) Rød; 16) Feil knyttet til batterikapasiteten; 17) Feil knyttet til armaturet; 18) Initialisering; 19) Daglig sjekk av kontrolllysdioder; 20) Månedlig/ugentlig funksjonstest; 21) Automatisk testing en gang hver 7. dag eller klick på testbryteren én gang og hold den inne i 2 sekunder; 22) Årlig holdbarhetstest; 23) Automatisk testing en gang hver 52. uke eller klick på testbryteren én gang og hold den inne i fem sekunder

Ⓢ 1) Batteri; 2) Test; 3) Maintained; 4) Non-Maintained; 5) Automatic; 6) Testinstruktioner; 7) Testkontakt; 8) Kontroll-LED; 9) Lysarmaturstatus; 10) Normal; 11) Grøn; 12) Nodstilfødsel; 13) Test; 14) Batteriforbindelsesfejl; 15) Rød; 16) Batterikapacitetsfejl; 17) Lysarmaturfejl; 18) Initialisering; 19) Daglig kontrol af kontrol-LED; 20) Månedlig/ugentlig funktionstest; 21) Automatisk test en gang om ugen eller 1x klick på testknop i 2 sek; 22) Årlig varighedstest; 23) Automatisk test en gang om året eller 1x klick på testknop i 5 sek

Ⓢ 1) Baterie; 2) Test; 3) Udržováno; 4) Neudržováno; 5) Automatický; 6) Testovací pokyny; 7) Testovací spínač; 8) Řízení LED; 9) Status osvětlovacího tělesa; 10) Normální; 11) Zelená; 12) Nouzová situace; 13) Testování; 14) Porucha připojení baterie; 15) Červená; 16) Porucha kapacity baterie; 17) Porucha osvětlovacího tělesa; 18) Inicializace; 19) Denní kontrola LED kontrolky řízení; 20) Měsíční/tydenní funkční test; 21) Automatický test každých 7 dní nebo 1 x po přidržení testovacího tlačítka na 2 s; 22) Každoroční test; 23) Automatický test každých 52 týdnů nebo 1 x po přidržení testovacího tlačítka na 5 s

Ⓢ 1) Аккумулятор; 2) Тестирование; 3) Указатель выхода; 4) Непостоянный; 5) Автоматическое; 6) Инструкции по тестированию; 7) Испытательный переключатель; 8) Панель светодиодов; 9) Состояние светильника; 10) Нормальный; 11) Зеленый; 12) Авария; 13) Тестирование; 14) Ошибка при подключении аккумулятора; 15) Красный; 16) Недостаточная емкость аккумулятора; 17) Непривязность светильника; 18) Инициализация; 19) Ежедневная проверка панели светодиодов; 20) Ежемесячное/еженедельное тестирование функциональности; 21) Автодиагностика каждые 7 дней или 1 нажатие на переключатель диагностики в течение 2 секунд; 22) Ежегодное тестирование продолжительности работы; 23) Автодиагностика каждые 52 недели или 1 нажатие на переключатель диагностики в течение 5 секунд

Ⓢ 1) Elem; 2) Teszt; 3) Folyamatos üzemű; 4) Nem folyamatos üzemű; 5) Automatikus; 6) Tesztelési utasítások; 7) Tesztkapcsoló; 8) Kontroll LED; 9) Lámpatest státusza; 10) Normál; 11) Zöld; 12) Vészjelnyelz; 13) Tesztelés; 14) Akkumulátor csatlakozási hiba; 15) Piros; 16) Akkumulátor kapacitás hiba; 17) Lámpatest hiba; 18) Inicializálás; 19) Visszajelző LED napi ellenőrzése; 20) Hav/Heti funkcionális teszt; 21) Automatikus tesztelés 7 naponta, vagy nyomja be 2 mp-ig a teszt gombot; 22) Éves teszt; 23) Automatikus tesztelés 52 hetente, vagy nyomja be 5 mp-ig a teszt gombot

Ⓢ 1) Bateria; 2) Test; 3) Działające stale; 4) Działające w przypadku awarii; 5) Automatyczny; 6) Instrukcje przeprowadzania testu; 7) Przycisk przeprowadzania testu; 8) Kontrolna dioda LED; 9) Status oprawy; 10) Normalny; 11) Zielony; 12) Niebezpieczeństwo; 13) Przeprowadzanie testu; 14) Błąd podłączenia akumulatora; 15) Czerwony; 16) Błąd pojemności akumulatora; 17) Błąd oprawy; 18) Inicjalizacja; 19) Codzienne sprawdzanie diody kontrolnej; 20) Comiesięczny/cotygodniowy test działania; 21) Automatyczny test raz na 7 dni lub pojedyncze kliknięcie przelącznika testowego przez 2 sekund; 22) Coroczny test czasu trwania; 23) Automatyczny test raz na 52 tygodnie lub pojedyncze kliknięcie przelącznika testowego testowy przez 5 sekund

Ⓜ 1) Batéria; 2) Test; 3) Udržované; 4) Neudržované; 5) Automatický; 6) Pokyny na testovanie; 7) Testovací spínač; 8) Kontrolné LED svetlo; 9) Stav svetladiel; 10) Normálny; 11) Zelený; 12) Núčzdová situácia; 13) Testovanie; 14) Chyba pripojenia batérie; 15) Červený; 16) Chyba kapacity batérie; 17) Chyba svetladiel; 18) Inicializácia; 19) Denná kontrola stavu kontrolných LED; 20) Mesačný/týždenný test funkcie; 21) Automatický test raz za 7 dní alebo 1 stlačenie testovacieho spínača na 2 s; 22) Ročný test trvania; 23) Automatický test raz za 52 týždňov alebo 1 stlačenie testovacieho spínača na 5 s

Ⓜ 1) Bateria; 2) Preizkus; 3) Vzdržavano; 4) Nevzdržavano; 5) Samodejno; 6) Navodila za preskušanje; 7) Stikalo za prekus; 8) Krmilna LED-lučka; 9) Stanje svetilke; 10) Običajno; 11) Zelena; 12) V silii; 13) Preskušanje; 14) Napaka pri povezavi baterije; 15) Rdeča; 16) Napaka zmogljivosti baterije; 17) Napaka svetilke; 18) Inicializacija; 19) Dnevno preverjanje LED-diode za krmiljenje; 20) Mesečni/tedenski preskus delovanja; 21) Samodejni preskus vsakih 7 dni ali 1-kratni klik stikala za prekus za 2 s; 22) Letni preskusi vzdržljivosti; 23) Samodejni preskus vsakih 52 tednov ali 1-kratni klik stikala za prekus za 5 s

Ⓜ 1) Pili; 2) Test; 3) Sürekli; 4) Sürekli Olmayan; 5) Otomatik; 6) Test etme Talimatları; 7) Test anahtarı; 8) LED Kontrolü; 9) Armatür Durumu; 10) Normal; 11) Yeşil; 12) Acil; 13) Test etme; 14) Batarya bağlantı arızası; 15) Kırmızı; 16) Batarya kapasitesi arızası; 17) Armatür arızası; 18) Başlatma; 19) Kontrol LED'in günlük kontrol edilmesi; 20) Aylık/Haftalık işlev testi; 21) Her 7 günde bir otomatik test veya 2s için test anahtarına 1 kere tıklayın; 22) Yıllık süre testi; 23) Her 52 haftada bir otomatik test veya 5s için test anahtarında 1 kere tıklayın

Ⓜ 1) Bateria; 2) Test; 3) Održavano; 4) Neodržavano; 5) Automatsko; 6) Upute za testiranje; 7) Prekidáč za testiranje; 8) Kontrolna LED žaruljica; 9) Stanje svetiljke; 10) Normalno; 11) Zeleno; 12) Slučaj nužde; 13) Testiranje; 14) Kvar priključka baterije; 15) Crveno; 16) Kvar vezan uz kapacitet baterije; 17) Kvar svetiljke; 18) Pokretanje; 19) Dnevna provjera kontrolnog LED svetla; 20) Mjesečni/tjedni test funkcionalnosti; 21) Automatski test jednom svakih 7 dana ili klikom 1x na testni prekidáč u trajanju od 2 sekunde; 22) Godišnji test trajanja; 23) Automatski test jednom svaka 52 tjedna ili klikom 1x na testni prekidáč u trajanju od 5 sekundi

Ⓜ 1) Batterie; 2) Test; 3) Necesită întreținere; 4) Nu necesită întreținere; 5) Automat; 6) Instrucțiuni de testare; 7) Comutator de testare; 8) LED de control; 9) Stare corp de iluminat; 10) Normal; 11) Verde; 12) Urgență; 13) Testare; 14) Defect conectare baterie; 15) Roșu; 16) Defect capacitate baterie; 17) Defect corp de iluminat; 18) Inițializare; 19) Verificarea zilnică a LED-ului de control; 20) Test funcțional lunar/săptămânal; 21) Testare automată la fiecare 7 zile sau un clic pe butonul de testare timp de 2 s; 22) Test de durată anual; 23) Testare automată la fiecare 52 săptămâni sau un clic pe butonul de testare timp de 5 s

Ⓜ 1) Батерия; 2) Тест; 3) Поддержано; 4) Неподдержано; 5) Автоматично; 6) Инструкции за изпитване; 7) Тестов превключател; 8) Контролен светодиод; 9) Статус на осветителя; 10) Нормален; 11) Зелен; 12) Авария; 13) Изпитване; 14) Грешка в свързването на батерията; 15) Червен; 16) Грешка в капацитета на батерията; 17) Грешка в осветителя; 18) Инициализация; 19) Ежедневна проверка на контролния светодиод; 20) Ежемесечно/ежеседмично функционално изпитване; 21) Автоматично изпитване веднъж на всеки 7 дни или 1 натискане на тестовия превключател за 2 секунди; 22) Ежегодно изпитване на продължителността; 23) Автоматично изпитване веднъж на всеки 52 седмици или 1 натискане на тестовия превключател за 5 секунди

Ⓜ 1) Aku; 2) Test; 3) Väljummärk; 4) Mitte töödeid; 5) Automaatne; 6) Testimisjuhised; 7) Testimislüliti; 8) Kontroll-LED; 9) Valgusti staatus; 10) Normaalne; 11) Roheline; 12) Hädaolukord; 13) Testimine; 14) Aku ühendamisega; 15) Punane; 16) Aku ühenduse viga; 17) Valgusti viga; 18) Initsialiseerimine; 19) Kontroll-LED igapäevane kontroll; 20) Igakuine/iganädalane toimivustest; 21) Automaattest üks kord iga 7 päeva tagant või 1x vajutus testilülile 2 s; 22) Iga-aastane kestvustest; 23) Automaattest iga 52 nädala tagant või 1x vajutus testilülile 5 s

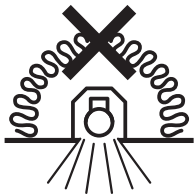
Ⓜ 1) Akumulatorius; 2) Bandymas; 3) Palaikoma; 4) Nepalaikoma; 5) Automatinis; 6) Bandymo instrukcijos; 7) Bandymo jungiklis; 8) Valdymo LED; 9) Šviestuvo būseną; 10) Normalus; 11) Žalias; 12) Skubus atvejis; 13) Bandymas; 14) Baterijos jungties gedimas; 15) Raudona; 16) Baterijos talpos klaida; 17) Šviestuvo gedimas; 18) Inicijavimas; 19) Kontrolinio švišvos diodų patikra; 20) Mėnesio / savaitės funkcinis bandymas; 21) Atliktite automatinį bandymą kas 7 dienas arba 1 kartą spustelėkite bandymo jungiklį 2 sek.; 22) Metų trukmės bandymas; 23) Atliktite automatinį bandymą kas 52 savaites arba 1 kartą spustelėkite bandymo jungiklį 5 sek.

Ⓜ 1) Bateria; 2) Pārbaude; 3) Uzturēts; 4) Nav uzturēts; 5) Automātiski; 6) Pārbaudes instrukcijas; 7) Pārskais slēdzis; 8) Kontrolis LED; 9) Gaismekļa statuss; 10) Normāls; 11) Zaļš; 12) Ārkārtas; 13) Pārbaude; 14) Akumulatora savienojuma kļūda; 15) Sarkans; 16) Akumulatora ietilpības kļūda; 17) Gaismekļa kļūda; 18) Sākšana; 19) Kontrolis LED ikdienas pārbaude; 20) Ikmēnesā/iknedēļas funkcionālā pārbaude; 21) Automātiska pārbaude vienreiz 7 dienu laikā vai 1x klikšķis uz pārbaudes slēdža 2 sekundes ilgi.; 22) Ikgadējā ilguma pārbaude; 23) Automātiska pārbaude vienreiz 52 nedēļu laikā vai 1x klikšķis uz pārbaudes slēdža 5 sekundes ilgi.

Ⓜ 1) Bateria; 2) Test; 3) Trajni spoj; 4) Pripravni spoj; 5) Automatsko; 6) Upute za testiranje; 7) Prekidáč za testiranje; 8) Kontrolno LED svetlo; 9) Status svetiljke; 10) Normalno; 11) Zeleno; 12) Hitan slučaj; 13) Testiranje; 14) Kvar priključka baterije; 15) Crveno; 16) Kvar vezan za kapacitet baterije; 17) Kvar svetiljke; 18) Inicijalizacija; 19) Dnevna provera kontrolnog LED svetla; 20) Mesečni/nedeljni test funkcija; 21) Automatski test jednom svakih 7 dana ili klik 1x na prekidáč za test na 2 sekunde; 22) Godišnji test trajanja; 23) Automatski test jednom svake 52 nedelje ili klik 1x na prekidáč za test na 5 sekunda

Ⓜ 1) Акумулятор; 2) Тестування; 3) Постійний; 4) Непостійний; 5) Автоматичне; 6) Інструкція з тестування; 7) Тестовий перемикач; 8) Панель світлодіодів; 9) Стан світильника; 10) Нормальний; 11) Зелений; 12) Аварія; 13) Тестування; 14) Помилка під час підключення акумулятора; 15) Червоний; 16) Недостатня ємність акумулятора; 17) Несправність світильника; 18) Ініціалізація; 19) Щоденна перевірка панелі світлодіодів; 20) Щомісячне/щотижневне тестування функціональності; 21) Автоматичне випробування один раз на 7 днів або одне натискання кнопки випробувального перемикача та її утримання впродовж 2 секунд; 22) Щорічне тестування тривалості роботи; 23) Автоматичне випробування один раз на 52 тижні або одне натискання кнопки випробувального перемикача та її утримання впродовж 5 секунд

Ⓜ 1) Батарея; 2) Синак; 3) Жөндеген; 4) Жөнделмеген; 5) Автоматты; 6) Төксеу нұсқалары; 7) Төксеу қосқышы; 8) Басқару ЖШД; 9) Шамдал күйі; 10) Қалыпты; 11) Жасыл; 12) Төтенше жағдай; 13) Төксеу; 14) Батарея байланысының ақаулығы; 15) Қызыл; 16) Батарея сыйымдылығының ақаулығы; 17) Шамдал ақаулығы; 18) Инициализация; 19) Бақылау ЖШД шамдарын күнделікті төксеу; 20) Айлық/апталық функция төкерісі; 21 7 күн сайын бір рет автоматты төксеу немесе төксеу қосқышын 2 сек. бойы 1x басу; 22) Жыл сайынғы ұзақтық төкерісі; 23) 52 апта сайын автоматты түрде төксеу немесе төксеу қосқышын 5 сек. бойы 1x басу



C10449058  
G11041262  
16.05.18



LEDVANCE GmbH  
Steinerne Furt 62  
86167 Augsburg, Germany  
www.ledvance.com