

# REPORT

## Serie 15



**finder**<sup>®</sup>

SWITCH TO THE FUTURE

**Voor de juiste sfeer  
in elke ruimte!**

**Inbouwdimmers voor  
bediening met drukknop  
met geheugenfunctie**

**DIMT TOT 50 W  
LED VERLICHTING!**



Type 15.91.8.230.000



Type 15.51.8.230.0404



Met behoud van  
uw bestaande merk  
schakelmateriaal



Scan de QR-code  
voor alle technische  
informatie

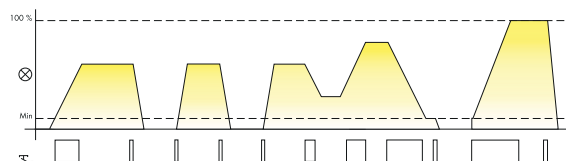
**CE ENEC**

### Kenmerken

- Type 15.91: dimmen met fase-aansnijding / montage in inbouwdoos  
Voor dimbare 230 V LED lampen (50 W), dimbare elektronische trafo voor 12/24 V LED verlichting (50 W) en halogeenverlichting (100 W)
- Type 15.51: dimmen met fase-afsnijding / montage in inbouwdoos of chassismontage  
Voor dimbare 230 V LED lampen (50 W), dimbare elektronische trafo voor 12/24 V LED verlichting (50 W), halogeenverlichting (400 W) en laagspanning halogeenverlichting met ringkerntransformator (300 W) of elektronisch voorschakelapparaat (400 W)
- Met behoud van uw bestaande schakelmateriaal: vervang de bestaande schakelaar door een pulsdrukker van hetzelfde merk, met als voordeel geen afwijkend bedieningselement op de wand

## Werking

**Werkingsfunctie (met geheugen):** het laatst ingestelde lichtniveau wordt bewaard.

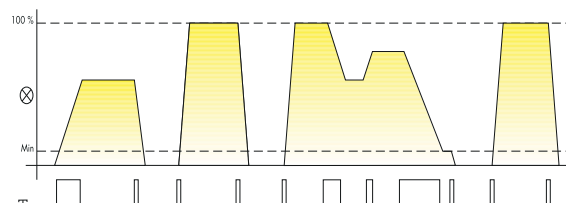


**Bediening door lange impulsen:** de lichtsterkte stijgt of daalt traploos door het bedienen van de drukknop.

**Bediening door korte impulsen:** schakelt afwisselend AAN en UIT. Bij inschakelen stijgt de lichtsterkte naar het voorgaande lichtniveau.

15.51...0404  
15.91...0000

**Werkingsfunctie (zonder geheugen):** in- en uitschakelen, waarbij het laatst ingestelde lichtniveau niet wordt bewaard.



**Bediening door lange impulsen:** de lichtsterkte stijgt of daalt traploos door het bedienen van de drukknop.

**Bediening door korte impulsen:** schakelt afwisselend AAN en UIT tussen de maximale lichtsterkte en de UIT stand.

## Werkingsfunctie instellen

### Type 15.51 - Inbouw- of chassismontage

Bij type **15.51** is werkingfunctie 1 (of werkingfunctie 3 bij 0404 uitvoering) vooraf ingesteld. Het is mogelijk om de werkingfunctie te wijzigen volgens onderstaande procedure:

- Verwijder de aansluitspanning;
- Druk de bedieningsknop in;
- Sluit de aansluitspanning aan en houd de bedieningsknop nog 3 seconden ingedrukt;
- Bij het loslaten van de bedieningsknop, knippert de lamp twee maal bij instelling op werkingfunctie 2 (of werkingfunctie 4 bij 0404 uitvoering), of knippert eenmaal bij instelling op werkingfunctie 1 (of werkingfunctie 3 bij 0404 uitvoering). Door herhaling van bovenstaande stappen, wordt van werkingfunctie gewisseld.

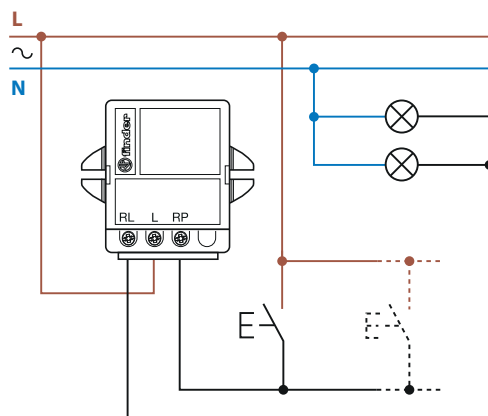
### Type 15.91 - Voor inbouwdozen of diepe schakeldozen

Bij type **15.91** is werkingfunctie 4 (zonder geheugen) vooraf ingesteld. Het is mogelijk om de werkingfunctie te wijzigen volgens onderstaande procedure:

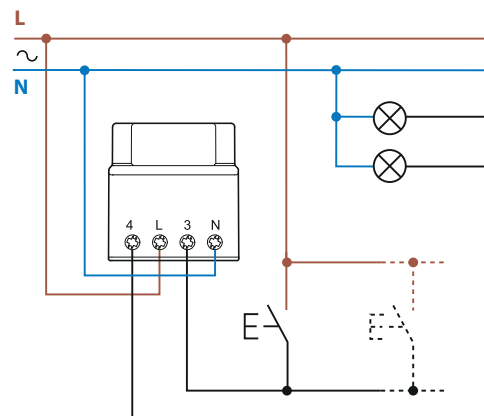
- Verwijder de aansluitspanning;
- Druk de bedieningsknop in;
- Sluit de aansluitspanning aan en houd de bedieningsknop nog 3 seconden ingedrukt;
- Bij het loslaten van de bedieningsknop, knippert de lamp twee maal bij instelling op werkingfunctie 3 of knippert eenmaal bij instelling op werkingfunctie 4. Door herhaling van bovenstaande stappen, wordt van werkingfunctie gewisseld.

## Aansluitvoorbeelden

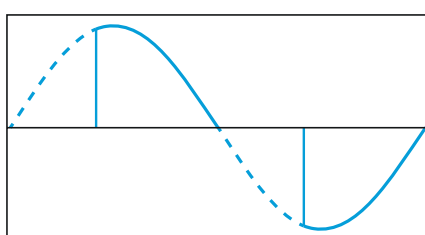
### Type 15.51 - 4-draads aansluiting (L verbonden met drukknop)



### Type 15.91 - 4-draads aansluiting (L verbonden met drukknop)

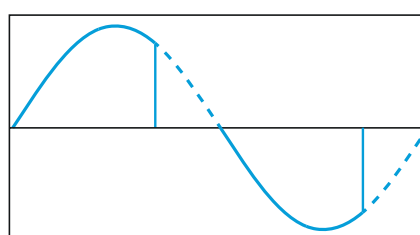


### Fase aansnijding (15.91)



Bij het dimmen d.m.v. fase aansnijding wordt het vermogen van verlichting gereduceerd door de sinus aan te snijden.

### Fase afsnijding (15.51)



Bij het dimmen d.m.v. fase afsnijding wordt het vermogen van verlichting gereduceerd door de sinus af te snijden.