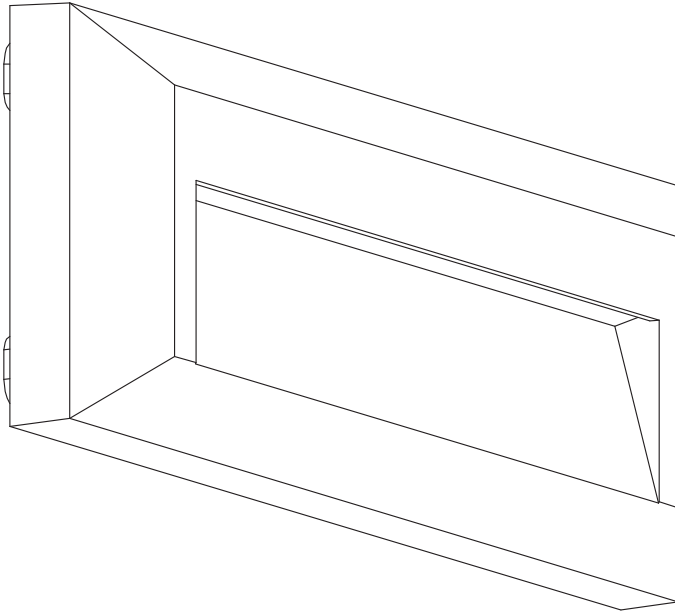


# ENDURA® STYLE IVAN WALL

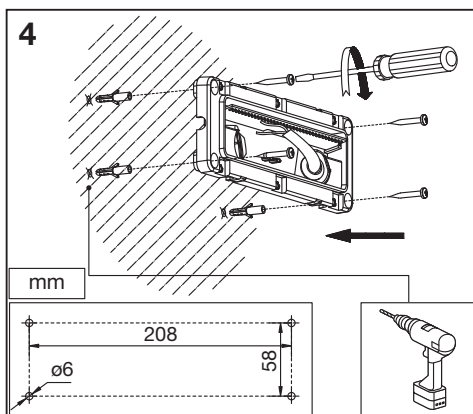
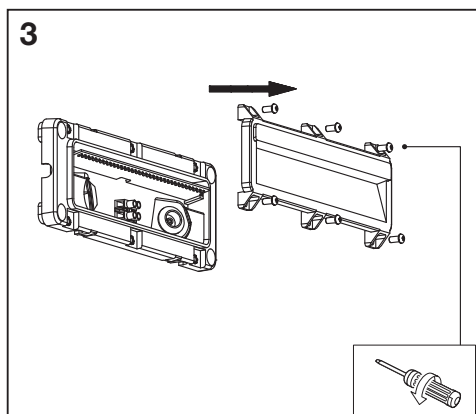
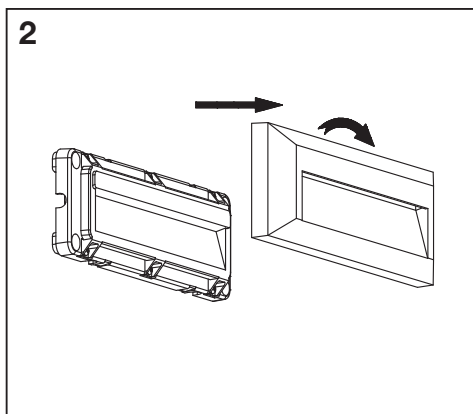
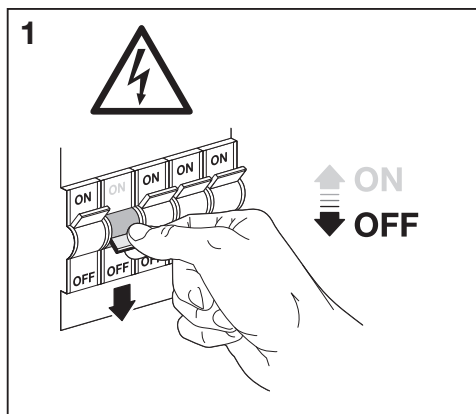
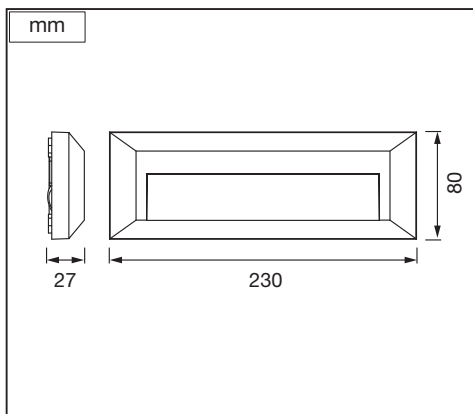
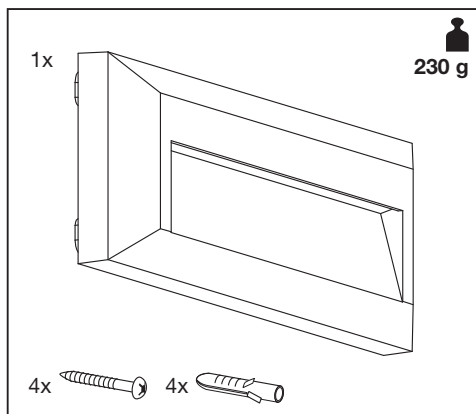


LEDVANCE

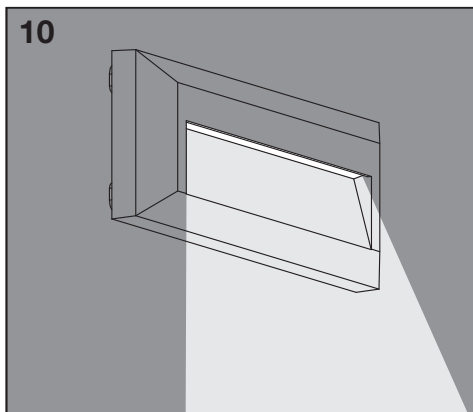
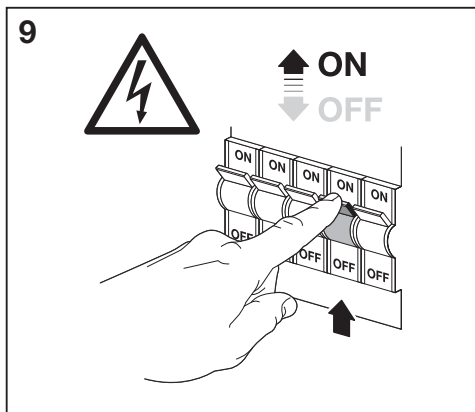
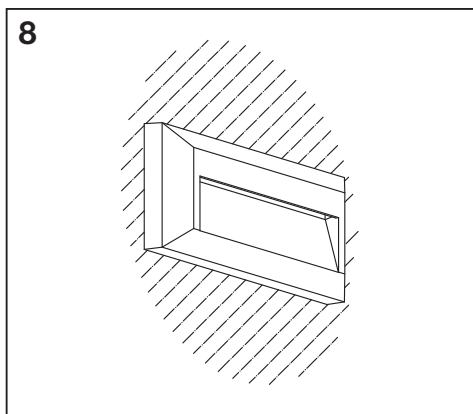
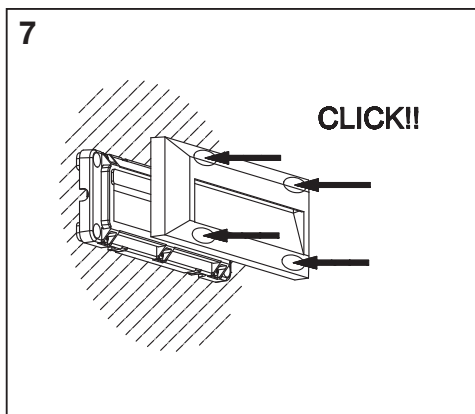
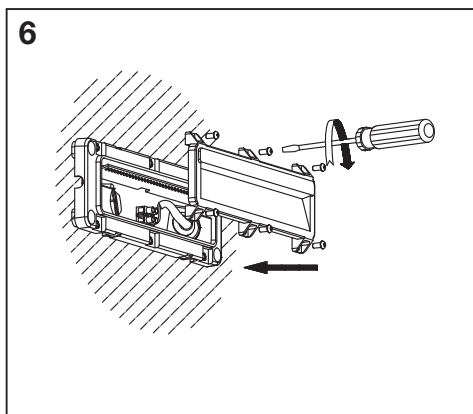
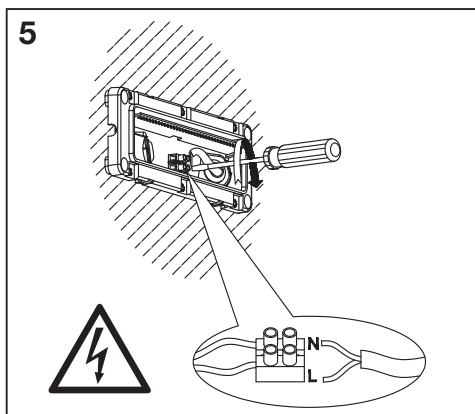






	EAN	W	lm Light Source	lm Output	K	°C	V~	mA	Hz	DF	▽ (°)	👉
ENDURA STYLE IVAN WALL IP65 DG	4099854217425	1.9	230	85	3000	-20...+45	220- 240	20	50/60	>0.7	150	15000

# ENDURA® STYLE IVAN WALL



# ENDURA® STYLE IVAN WALL



				
	<b>EAN</b>	<b>n</b>		 QR code <b>ENERGY</b> * X =
<b>ENDURA STYLE IVAN WALL IP65 DG</b>	4099854217425	1	AC57143	 E

\* Ⓢ Dieses Produkt enthält eine Lichtquelle der Energieeffizienzklasse <X>. Ⓣ This product contains a light source of energy efficiency class <X>. Ⓝ Ce produit contient une source lumineuse de classe d'efficacité énergétique <X>. Ⓛ Questo prodotto contiene una sorgente luminosa di classe di efficienza energetica <X>. Ⓜ Este producto contiene una fuente luminosa de la clase de eficiencia energética <X>. Ⓟ Este produto contém uma fonte de luz da classe de eficiência energética <X>. Ⓠ Το προϊόν αυτό περιέχει φωτεινή πηγή της τάξης ενεργειακής απόδοσης <X>. Ⓡ Dit product bevat een lichtbron van energie-efficiëntieklasse <X>. Ⓢ Denna produkt innehåller en ljuskälla med energieeffektivitetsklass <X>. Ⓣ Тамä tuote sisältää valonlähteen, jonka energiatehokkuusluokka on <X>. Ⓛ Dette produktet inneholder en lyskilde med energieffektivitetsklasse <X>. Ⓠ Dette produkt indeholder en lyskilde i energieffektivitetsklasse <X>. Ⓡ Tento výrobek obsahuje světelný zdroj s třídou energetické účinnosti <X>. Ⓣ Данный продукт содержит энергосберегающий источник света (класса <X>). Ⓟ Ez a termék egy <X> energiatékonysági osztályú fényforrást tartalmaz. Ⓡ Ten produkt zawiera źródło światła o klasie efektywności energetycznej <X>. Ⓣ Tento výrobek obsahuje svetelný zdroj triedy energetickej účinnosti <X>. Ⓡ Ta izdelek vsebuje svetlobni vir razreda energetske učinkovitosti <X>. Ⓣ Bu ürün, enerji verimliliği sinifında bir ışık kaynağı içerir <X>. Ⓡ Ovaj proizvod sadržiava izvor svetlosti klase energetske učinkovitosti <X>. Ⓡ Acest produs conține o sursă de lumină cu clasa de eficiență energetică <X>. Ⓡ Този продукт включва светлинен източник с клас на енергийна ефективност <X>. Ⓡ Toode sisaldab energiatõhususe klassi <X> valgusallikat. Ⓡ Šiame gaminyje yra šviesos šaltinis, kurio energijos vartojimo efektyvumo klasė <X>. Ⓡ Ši s ražojums satur gaismas avotu, kura energoefektivitātes klase ir <X>. Ⓡ Ovaj proizvod sadrži izvor svetlosti klase energetske efikasnosti <X>. Ⓡ Цей виріб містить джерело світла класу енергоефективності <X>. Ⓡ Бұл өнімде <X> энергия тиімділігі класының жарық көзі бар.



C10449057  
G11177468  
20.10.2023



LEDVANCE GmbH  
Steinerne Furt 62  
86167 Augsburg, Germany  
[www.ledvance.com](http://www.ledvance.com)