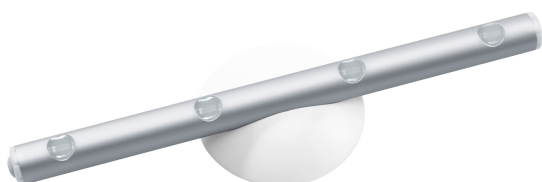


PRODUCTINFORMATIEBLAD

LEDSTIXX 6500 K

LEDstixx® | Mobiele LED verlichting op batterijen



Toepassingsgebieden

- Buffetten, dressoirs
- Bloemenarrangementen
- Praktisch kleefoppervlak of gaten boren
- Horizontale of verticale uitlijning op wanden of objecten

Productvoordelen

- Zeer compacte LED-armatuur

Productkenmerken

- Modern armatuur
- Aluminiumbehuizing van hoge kwaliteit



TECHNISCHE GEGEVENS**ELEKTRISCHE GEGEVENS**

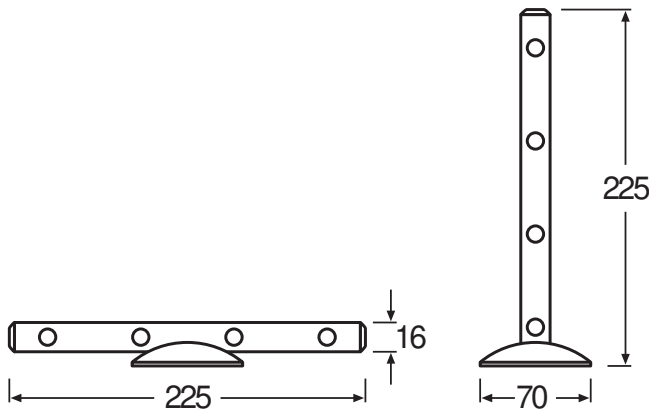
| | |
|---|------------|
| Nominale vermogen | 0,60 W |
| Nominale spanning | 4,5 V |
| Netfrequentie | 0 Hz |
| Nominale stroom | 120,000 mA |
| Max. aantal armaturen per leidingbeveiligingsschakelaar C10 | - |
| Veiligheidsklasse | III |
| Bedrijfsmodus | Battery |

Fotometrische gegevens

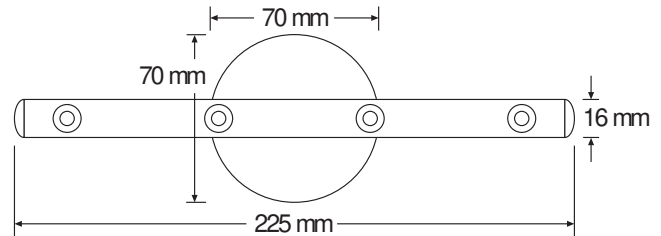
| | |
|-------------------------------------|---------------------|
| Lichtstroom | 25 lm |
| Lichtstroom efficiëntie | 42 lm/W |
| Kleurtemperatuur | 6500 K |
| Lichtkleur | Koel wit |
| Kleurweergave-index Ra | 80 |
| Standaardafwijking van kleurproeven | ≤6 sdc _m |

AFMETINGEN & GEWICHT

| | |
|-----------------|-----------|
| Lengte | 222,00 mm |
| Breedte | 16,20 mm |
| Hoogte | 22,00 mm |
| Product gewicht | 94,00 g |



Product line drawing with numbers



Product line drawing with numbers

MATERIALEN & KLEUREN

| | |
|-----------------------|-----------|
| Kleur van het product | Zilver |
| Kleur behuizing | Zilver |
| Body materiaal | Aluminium |
| Kwikgehalte | 0.0 mg |

TOEPASSING & MONTAGE

| | |
|-----------------------------|------------------|
| Omgevingstemperatuur bereik | -20...+60 °C |
| Opslagtemperatuur | -20...+50 °C |
| Type bescherming | IP20 |
| Dimbaar | Nee |
| Montagetype | Surface |
| Montagelocatie | Muur |
| Toepassingsomgeving | Indoor |
| Vervangbare LED module | Niet vervangbaar |
| Met lichtbron | Ja |

Levensduur

| | |
|----------------------------|-----------------------|
| Levensduur L70/B50 @ 25 °C | 10000 h ¹⁾ |
|----------------------------|-----------------------|

¹⁾ t[h]: L70 / B50 @ 25 °C (Ta), t[h]: L80 / B10 @ 25 °C (Ta), t[h]: L90 / B10 @ 25 °C (Ta)



BATTERIJ

| | |
|---------------------------------|----------|
| Type batterij | Alkaline |
| Batterijformaat | AAA |
| Aantal inbegrepen batterijen | 3 |
| Nominale spanning van batterij: | 1,5 V |

CERTIFICATEN & NORMEN

| | |
|--------|-----------|
| Normen | CE / UKCA |
|--------|-----------|

DOWNLOADS

| Documenten en certificaten | |
|--|-------------------------------|
|  | Packaging insert |
|  | Declarations Of Conformity CE |

LOGISTIEKE GEGEVENS

| Productcode | Verpakkingseenheid (stuks per verpakking) | Afmetingen (lengte x breedte x hoogte) | Brutogewicht | Volume |
|---------------|---|--|--------------|-----------------------|
| 4058075227866 | Rol 1 | 72 mm x 72 mm x 280 mm | 171.00 g | 1.45 dm ³ |
| 4058075227873 | Verzenddoos 6 | 239 mm x 164 mm x 313 mm | 1297.00 g | 12.27 dm ³ |
| 4058075227880 | Verzenddoos 24 | 495 mm x 345 mm x 335 mm | 6128.00 g | 57.21 dm ³ |

De genoemde productcodes beschrijven de kleinste hoeveelheid die besteld kan worden. Eén verzendeenheid kan bestaan uit één of meer afzonderlijke producten. Bij het plaatsen van een order enkele of veelvoud van de verpakkingseenheid invoeren.

DISCLAIMER

Onder voorbehoud van verandering zonder kennisgeving. Fouten en drukfouten voorbehouden. Zorg ervoor dat u de meest recente versie gebruikt.