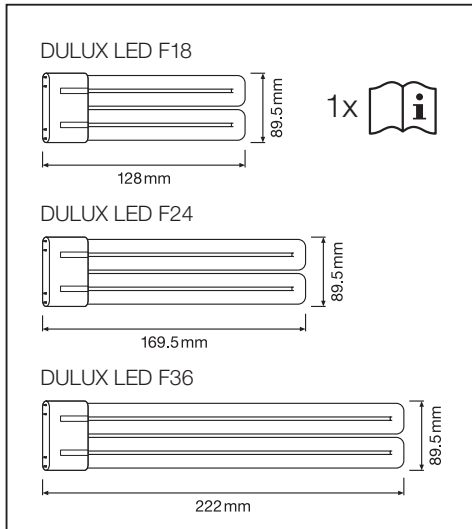
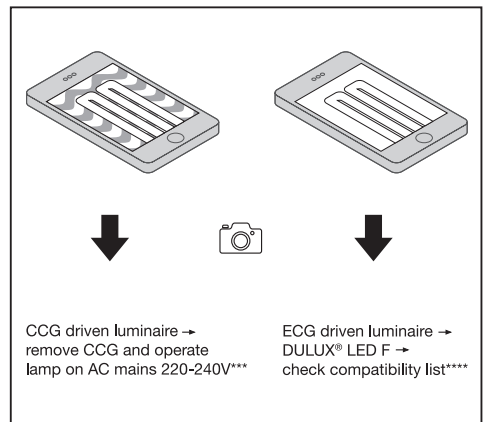


DULUX® LED F

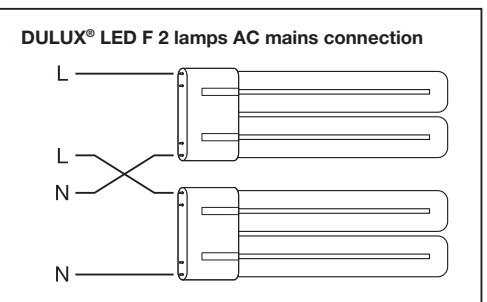
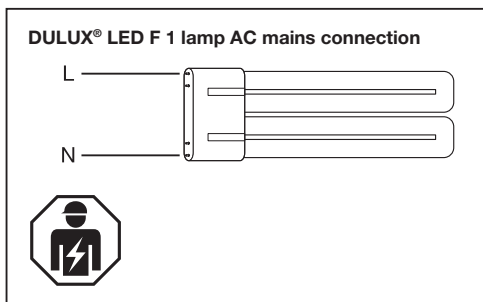
DULUX LED F is suitable for 2G10 base: Electromagnetic Ballast (CCG) and AC mains.
Not for use with ECG*



Camera Test: To find out whether lamps are operated with an electronic or magnetic ballast, examine with a smart phone camera. If the light does not flicker it is an Electronic Ballast (HF).**



	Replacement of conventional compact fluorescent lamp ¹⁾	Length ²⁾	Weight ³⁾	Ambient temperature ⁴⁾ (Ta)	Storage temperature ⁵⁾ (Ts)
DULUX LED F18 EM 8W 830/840 2G10	18 W	128 mm	87 g	-20 °C ... 45 °C	-20 °C ... 80 °C
DULUX LED F24 EM 12W 830/840 2G10	24 W	169.5 mm	107 g		
DULUX LED F36 EM 20W 830/840 2G10	36 W	222 mm	175 g		



(BE) *DULUX LED F is suitable for 2G10 base: Electromagnetic Ballast (CCG) and AC mains. Not for use with ECG. **Camera Test: To find out whether lamps are operated with an electronic or magnetic ballast, examine with a smart phone camera. If the light does not flicker it is an Electronic Ballast (HF). ***CCG driven luminaire → remove CCG and operate lamp on AC mains 220-240V. ****ECG driven luminaire → DULUX® LED F → check compatibility list.

(D) *DULUX LED F ist für die 2G10-Basis geeignet: elektromagnetisches Vorschaltgerät (KVG) und Wechselstromnetz. Keine Verwendung mit EVG. **Kameratest: Mit einer Smartphone-Kamera prüfen. Wenn das Licht nicht flackert, handelt es sich um ein elektronisches Vorschaltgerät (HF). ***KVG-betriebene Leuchte → KVG entfernen und Lampe direkt an Netzspannung betreiben. ****EVG-betriebene Leuchte → DULUX® LED F → Kompatibilitätsliste prüfen.

(F) *DULUX LED F est adapté pour la base 2G10 : Ballast électromagnétique (CCG) et secteur AC. Ne pas utiliser avec une source lumineuse ECG. **Test avec appareil photo ou caméra : pour déterminer si les lampes fonctionnent avec un ballast électronique ou un ballast ferromagnétique, observez l'éclairage avec l'appareil photo d'un smartphone. Si la lumière ne scintille pas, il s'agit d'un ballast électronique (HF). ***Luminaire fonctionnant avec ballast classique → retirer le ballast ferromagnétique et faire fonctionner la lampe sur le courant alternatif secteur 220-240 V. ****Luminaire fonctionnant avec BE → DULUX® LED F → consulter la liste des BE compatibles.

(I) *DULUX LED F è adatto per base 2G10: alimentatore elettromagnetico (CCG) e rete CA. Non utilizzare con alimentatore elettronico (ECG). **Test della fotocamera: per scoprire se le lampade operano con alimentatore elettronico o magnetico, esaminare con la fotocamera di uno smartphone. Se la luce non sfarfalla, è un alimentatore elettronico (HF). ***Impianto di illuminazione operato da CCG → rimuovere il CCG e utilizzare la lampada con alimentazione CA 220-240V. ****Impianto di illuminazione operato da ECG → DULUX® LED F → verificare l'elenco di compatibilità.

(E) *DULUX LED F es adecuado para la base 2G10: Balasto electromagnético (CCG) y red de CA. No debe usarse con ECG. **Prueba de cámara: Para averiguar si las lámparas funcionan con un balasto electrónico o magnético, examínelas con la cámara de un smartphone. Si la luz no parpadea, es un balasto electrónico (HF). ***Luminaria de CCG → quite CCG y haga funcionar la lámpara con electricidad de 220-240 V CA. ****Luminaria de ECG → DULUX® LED F → compruebe la lista de compatibilidades.

(P) *O DULUX LED F é adequado para base 2G10: balastro eletromagnético (CCG) e alimentação CA. Não para utilização com ECG. **Teste da Câmera: Para saber se as lâmpadas funcionam com um balastro eletrônico ou magnético, examine com a câmera de um smartphone. Se a luz não piscar, é um Balastro Eletrônico (AF). ***Luminária acionada com CCG → remova o CCG e ligue a lâmpada numa rede elétrica de CA com 220-240V. ****Luminária acionada com ECG → DULUX® LED F → verifique a lista de compatibilidade.

(GR) *Ο λαμπτήρας DULUX LED F είναι κατάλληλος για βάση 2G10: Ηλεκτρομαγνητικός σταθεροποιητής (CCG) και δίκτυο εναλλασσόμενου ρεύματος. Να μη χρησιμοποιείται με ηλεκτρονική διάταξη ελέγχου λαμπτήρων. **Δοκιμή με κάμερα: Για να διαπιστώσετε εάν η λάμπα λειτουργεί με μαγνητικό ή ηλεκτρονικό έρμα, εξετάστε το με την κάμερα του smartphone. Εάν το φως δεν τρεμοπαίζει είναι ηλεκτρονικό έρμα (HF). ***Φωτιστικό CCG → αφαιρέστε το CCG και λειτουργήστε το λαμπτήρα σε τάση AC 220-240V. ****Φωτιστικό ECG → DULUX® LED F → δείτε τη λίστα συμβατότητας.

(NL) *DULUX LED F is geschikt voor 2G10-basis: elektromagnetische ballast (CCG) en wisselstroom. Niet voor gebruik met ECG. **Kameratest: Als u wilt weten of de lampen met een elektronisch of magnetisch voorschakelapparaat worden gebruikt, kunt u dit met een smartphonecamera onderzoeken. Als het licht niet flakkert, gaat het om een elektronisch voorschakelapparaat (HF). ***CCG-gestuurde armatuur → verwijder de CCG en sluit de lamp aan op netspanning met 220-240V. ****ECG-gestuurde armatuur → DULUX® LED F → controleer de compatibiliteitslijst.

(S) *DULUX LED F är lämplig för 2G10-bas: elektromagnetisk Ballast (CCG) och växelströmsnät. Ej för användning med EKG. **Kameratest: För att ta reda på om lamporna drivs med en elektronisk eller magnetisk ballast, undersök du den med en smarttelefonkamera. Om ljuset inte fladdrar är det en elektronisk ballast (HF). ***CCG-driven armatur → ta bort CCG och använd lampan med en AC nätspänning på 220-240V. ****ECG-driven armatur → DULUX® LED F → kontrollera kompatibilitetslista.

(FIN) *DULUX LED F sopii lampun 2G10-kantaan: sähkömagneettinen virranrajotin (CCG) ja vaihtovirta. Ei sovellu käytettäväksi EKG: n kanssa. **Kameratesti: Saat älypuhelimien kameralla selville käytetäänkö lampuissa sähköistä tai magneettista kuristinta. Ellei valo välky, lampussa käytetään sähköistä kuristinta (HF). ***CCG-kuristimella varustettu valaisin → poista CCG-kuristin ja käytä lampuissa 220-240 V verkkovirralla. ****ECG-kuristimella varustettu valaisin → DULUX® LED F → katso luettelo yhteensopivista kuristimista.

(N) *DULUX LED F er egnet for 2G10-base: Elektromagnetisk ballast (CCG) og vekselstrøm. Ikke til bruk med EKG. **Kameratest: Under søk dem med smarttelefonkamera for å finne ut hvorvidt pærene drives med elektronisk eller magnetisk ballast. Filmrer ikke lyset er det en elektronisk ballast (HF). ***CCG-drevet armatur → fjern CCG og ha pæren i drift på vekselstrøm fra strømmett 220-240 V. ****ECG-drevet armatur → DULUX® LED F → se kompatibilitetslisten.

(DK) *DULUX LED F er velegnet til 2G10 base: Elektromagnetisk Ballast (CCG) og vekselstrøm. Må ikke anvendes med ECG. **Kameratest: For at finde ud af om pærer drives med en elektronisk eller magnetisk ballast, kan man undersøge det med et smartphone-kamera. Hvis lyset ikke blinker er det til elektronisk ballast (HF). ***CCG-drevet lysarmatur → fjern CCG og driv lampen på lysnettet 220-240V. ****ECG-drevet lysarmatur → DULUX® LED F → kontroller kompatibilitetslisten.

(CZ) *Světelný zdroj DULUX LED F je vhodný pro patiči 2G10: Elektromagnetický předřadník (CCG) a síť střídavého proudu. Není určen pro použití s ECG. ** Test kamerou: Abyste zjistili, zda světelný zdroj funguje s elektronickým nebo magnetickým předřadníkem, podívejte se kamerou vašeho chytrého telefonu. Pokud světelný zdroj snímání kamerou na displeji telefonu neblíká, jedná se o elektronický předřadník (HF). *** Svítidlo s CCG: vyjměte CCG a zdroj provozujte s napájením 220-240 V. **** Svítidlo s ECG: DULUX® LED F zkontrolujte seznam kompatibilních zařízení.

(RU) *Лампа DULUX LED F используется с цоколем 2G10: требуется электромагнитный дроссель (ПАИ из меди) и сеть переменного тока. Не предназначено для использования с электронными ПРА. **Проверка с помощью камеры: чтобы узнать, с каким типом балласта работают лампы (электронным или электромагнитным), проверьте их с помощью камеры смартфона. Если свет не мигает, используется электронный балласт (HF). ***Светильник с CCG → извлеките CCG и включите лампу в сеть переменного тока с напряжением 220-240 В. ****Светильник с ECG → DULUX® Светодиод F → проверьте список совместимых устройств.

(H) * A DULUX LED F alkalmas 2G10 aljathoz: elektromágneses előtét (CCG) és váltóáramú hálózat. ECG-vel nem használható. **Kamerateszt: Ha szeretné meg tudni, hogy egy lámpa elektronikus vagy mágneses előtéttel működik, vizsgálja meg egy okostelefon kamerájával. Ha a fény nem villog, akkor elektronikus az előtét (HF). ***CCG meghajtású lámpatest → szerelje le a CCG-t, és üzemeltesse a lámpát 220-240V váltóáramról. **** ECG meghajtású lámpatest → DULUX® LED F → ellenőrizze a kompatibilitási listát.

(PL) * DULUX LED F nadaje się do podstawy 2G10: statecznik elektromagnetyczny (CCG) i sieć prądu przemiennego. Nie nadaje się do użytku z ECG. **Test aparatem: Aby sprawdzić, czy żarówka działała ze statecznikiem elektronicznym czy z magnetycznym, obejrzyj ją przez aparat w smartfonie. Jeżeli światło nie miga, mamy do czynienia ze statecznikiem elektronicznym (HF). ***Oświetlenie ze statecznikiem magnetycznym CCG → należy usunąć CCG i podłączyć lampę do sieci zasilającej 220-240V. ****Oświetlenie ze statecznikiem elektronicznym ECG → DULUX® LED F → sprawdź listę kompatybilnych elementów.

(SK) * DULUX LED F je vhodný pre základňu 2G10: Elektromagnetický predradník (CCG) a sieť striedavého prúdu. Nepoužívať s EKG. **Test fotoaparátom: s cieľom zistiť, či sa žiarovku používajú v elektronickom alebo magnetickom predradníku, zistíte pomocou fotoaparátu na smartfóne. Ak svetlo neblbka, je to elektronický predradník (HF). ***Svietidlo napájané z CCG → odoberte CCG a žiarovku zapojte do siete striedavého prúdu 220 - 240V. **** Svetidlo napájané z ECG → DULUX® LED F → skontrolujte zoznam kompatibility.

(SLO) * DULUX LED F je primeren za podnožje 2G10: Elektromagnetna predstikalna naprava (CCG) in omežje izmeničnega toka. Ni za uporabo z EKG-jem. **Test s kamero: S kamero pametnega telefona pogledajte ali lučke delujejo z elektronsko ali magnetno predstikalno napravo. Če lučka ne utripa, gre za elektronsko predstikalno napravo (HF). ***Svetilo na CCG → odstranite CCG in lučko upravljajte na omežju z izmeničnim tokom z 220-240 V. **** Svetilo na ECG → DULUX® LED F → pogledajte seznam združljivosti.

(TR) * DULUX LED F 2G10 taban için uygundur: Elektromanyetik Balast (CCG) ve AC şebeke. EKG ile kullanıma uygun değildir. **Kamera Testi: Lambaların elektronik balastla mi yoksa manyetik balastla mı çalıştığını anlamak için bir akıllı telefon kamerasıyla test edin. İşikta bir titreme olmazsa Elektronik Balastdır (HF). ***CCG ile çalışan lamba → CCG'yi çıkarın ve lambayı AC 220-240V şebekede çalıştırın. **** ECG ile çalışan lamba → DULUX® LED F → uyumluluk listesini kontrol edin.

(HR) * Proizvod DULUX LED F je prikladan za bazu 2G10: elektromagnetska prigušnica (CCG) i mreža izmjenične struje. Nije za primjenu s elektroničkom upravljačkom opremom (ECG). **Test pomoću kamere: da biste saznali rade li žarulje uz elektroničku ili magnetsku prigušnicu, izvršite ispitivanje kamerom pametnog telefona. Ako svjetlo ne zatrepri, radi se o elektroničkoj prigušnici (HF). ***Svjetiljka upravljana magnetskom prigušnicom → uklonite magnetsku prigušnicu i priključite svjetiljku na AC mrežu napona 220-240 V. **** Svjetiljka upravljana elektroničkom prigušnicom → DULUX® LED F → provjerite popis kompatibilnih proizvoda.

(RO) * DULUX LED F este potrivit pentru baza 2G10: balast electro-magnetic (CCG) și rețea de curent alternativ. A nu se utiliza cu ECG. **Test cu o cameră foto: Pentru a afla dacă lămpile funcționează cu un balast electronic sau magnetic, vă rugăm să verificați cu o cameră foto de smartphone. Dacă lumina nu clipește, este un balast electronic (HF). ***corpuri de iluminat care folosesc CCG → îndepărtați CCG și utilizați lampa pe rețeaua de curent alternativ 220-240V. **** corpuri de iluminat care folosesc ECG → DULUX® LED F → verificați lista de compatibilități.

(BG) * Лампата DULUX LED F е подходяща за основа 2G10: електромагнитен баласт (CCG) и променливо токово захранване. Да не се използва с ЕКГ. **Тестване с камера: За да разберете дали лампата работи с електронен или с магнитен баласт, проверете я с камерата на смартфон. Ако светлината не мига, това е високочестотен електронен баласт (HF). **** Осветлително тяло с електромагнитен баласт (CCG) → отстранете електромагнитния баласт и използвайте лампата с променливо токово мрежово захранване 220-240 V. **** Осветлително тяло с електронен баласт (ECG) → DULUX® LED F → вижте списъка за ECG съвместимост.

(ES) * DULUX LED F sob 2G10-sokliga: elektromagnetiline liiteseadis (CCG) ja vahelduvvooluvõrk. Ei ole ette nähtud kasutamiseks koos ECG-liiteseadisega. **Kaamerates: Kontrollimaks, kas lambid on töötavad elektroonilise või magnetballastiga, kasutage nutitelefoni kaamerat. Kui valgus ei värele, on tegemist elektroonilise ballastiga (HF). *** CCG-l töötava valgusti → eemaldage CCG ja kasutage valgustit AC elektritoituga 220-240V. **** ECG-l töötava valgusti → DULUX® LED F → kontrollige ühilduvusloendit.

(LT) * DULUX LED F tinka 2G10 pagrindu: elektromagnetinis balastas (CCG) ir kintamosios srovės tinklas. Netinka naudoti su ECG. **Kameros bandymas: norėdami sužinoti, ar lempos yra valdomos elektroniniu ar magnetiniu droseliu, naudokite išmaniojo telefono kamerą. Jei lemputė nemirksi, tai yra elektroninis droselis (HF). ****CCG valdomas šviestvas → nuimkite CCG ir naudokite lemputę esant 220-240 V kintamosios srovės maitinimui. **** ECG valdomas šviestvas → DULUX® LED F → patikrinkite suderinamumo sąrašą.

(LV) * DULUX LED F ir piemērots 2G10 bāzei: elektromagnētiskais balasts (CCG) un maiņstrāvas tīkls. Nav paredzēts lietošanai ar ECG. **Kameras tests: Lai pārbaudītu, vai lampas tiek izmantotas ar elektronisko vai magnētisko balastu, pārbaudiet tās ar viedtālruni kameru. Ja gaismā nenoraustās, tiek izmantots elektroniskais balasts (HF). ***CCG gaismekļi → noņemiet CCG un izmantojiet lampu ar AC 220-240V strāvas padevi. **** ECG gaismekļi → DULUX® LED F → pārbaudīt saderības sarakstu.

(SRB) * DULUX LED F je pogodan za bazu 2G10: Elektromagnetni balast (CCG) i izvor naizmjenične struje. Nije za upotrebu sa EKG-om. **Test kamerom: da biste saznali da li sijalice rade sa elektronskom ili magnetnom prigušnicom, ispitajte to kamerom pametnog telefona. Ako svetlo ne treperi onda se radi o elektronskoj prigušnici (HF). ***Svjetiljka upravljana CCG-om → uklonite CCG i priključite svjetiljku na AC mrežu napona 220-240 V. **** Svetiljka upravljana ECG-om → DULUX® LED F → proverite listu uskladenih proizvoda.

(UA) * Лампа DULUX LED F підходить для цоколів 2G10: електромагнітний баласт (CCG) і мережа змінного струму. Не для використання за ЕКГ. **Перевірка за допомогою камери: щоб дізнатись, з яким типом баласту працюють лампи (електронним або електромагнітним), перевірте їх за допомогою камери смартфона. Якщо світло не меркить, використовується електронний баласт (HF). ***Світильник з CCG → витягніть CCG та підключіть лампу до мережі змінного струму з напругою 220-240 В. ****Світильник з ECG → світлодіод DULUX® LED F → Перевірте перелік сумісних пристроїв.

(KZ) * DULUX LED F 2G10 негізіне жарамды: Электромагниттік балласт (ЭМПРА) және айнымалы ток желісі. ЭПРА-мен қолдануға болмайды. **Камераны тексеру: лампалардың электрондық немесе магниттік балластен жұмыс істейтінін анықтау үшін, оны смартфон камерасымен тексеріңіз. Егер шам жылпықтамаса, бұл электрондық балласт болғаны (жоғарғы жиілікті). ***CCG жетегі бар шамдалдарда → CCG жетегін алып тастап, лампыны 220-240 В айнымалы тоққа қосыңыз. **** ECG жетегі бар шамдалдарда → DULUX® LED F → үйлесімді өнімдер тізімін көріңіз.

Ⓒ Luminous flux will change in dependency of used ballast. This lamp is designed for general lighting service (excluding for example explosive atmospheres). This lamp may not be suitable for use in all applications where a traditional compact fluorescent lamp has been used. The temperature range of this lamp is more restricted. Tc point and Tc max temperature are marked directly on the lamp. In case of multi-lamp luminaire application measure to Max temperature of all installed lamps. Please use a flexible thermosensor (e.g. "Type K") and fix it on the tc point. LED lamps operated above tc max can lead to premature aging and failure of the devices. In cases of doubt regarding the suitability of the application the manufacturer of this lamp should be consulted. For AC mains application please add fuse in circuit. 1) Replacement of conventional compact fluorescent lamp. 2) Length. 3) Weight. 4) Ambient temperature. 5) Storage temperature. 6) Lamp to be used in dry conditions or in a luminaire that provides protection. 7) Lamp suitable for 50Hz or 60Hz operation. 8) Lamp not suitable for emergency operation. 9) Dimming not allowed.

Ⓓ Der Lichtstrom verändert sich je nach verwendetem Vorschaltgerät. Diese Lampe ist für generelle Lichtenwendungen vorgesehen (ausgeschlossen sind beispielsweise explosionsgefährdete Bereiche). Diese Lampe ist möglicherweise nicht für alle Anwendungen geeignet, in denen eine herkömmliche Kompaktleuchtstofflampe verwendet wurde. Der Temperaturbereich dieser Lampe ist stärker begrenzt. Der Tc-Punkt und die maximale Tc-Temperatur sind direkt an der Lampe gekennzeichnet. Messen Sie im Falle von mehrflammigen Leuchten die max. tc Temperatur aller installierten Lampen. Verwenden Sie einen flexiblen Thermosensor (z. B. „Typ K“) und befestigen Sie ihn am Tc Punkt. Der Betrieb der LED-Lampen über dem oben genannten max. tc max kann zu frühzeitigem Altern und Defekten der Vorrichtungen führen. Bei Zweifeln bezüglich der Eignung der Anwendung sollte der Hersteller dieser Lampe konsultiert werden. Beim Einsatz in einem Wechselstromnetz bitte eine Sicherung zum Stromkreis hinzufügen. 1) Austausch einer herkömmlichen Kompaktleuchtstofflampe. 2) Länge. 3) Gewicht. 4) Umgebungstemperatur. 5) Lagertemperatur. 6) Lampe zur Verwendung unter trockenen Bedingungen oder in einer entsprechend geschützten Leuchte. 7) Lampe ist für den Betrieb an 50 Hz oder 60 Hz geeignet. 8) Lampe ist nicht geeignet für den Notbeleuchtungsbetrieb. 9) Dimmen nicht erlaubt.

Ⓔ Le flux lumineux changera en fonction du ballast utilisé. Ce dispositif est conçu pour un service d'éclairage général (en dehors par exemple des atmosphères explosives). Il se peut que cette lampe ne convienne pas pour toutes les applications dans lesquelles une lampe fluocompacte est utilisée. La fourchette de température de cette lampe est plus limitée. Le point Tc et la température Tc maximale sont indiqués directement sur la source lumineuse. Dans le cas d'une utilisation dans un luminaire à plusieurs ampoules, mesurer la température tc max. de toutes les ampoules installées. Veuillez utiliser une sonde de température flexible (par ex. de type K) et la fixer au point de tc. Si les ampoules à LED fonctionnent à une température supérieure à tc max., les dispositifs sont susceptibles de subir un vieillissement prématuré et des dysfonctionnements. En cas de doute concernant la compatibilité de l'application, veuillez consulter le fabricant de cette lampe. 1) Remplacement d'une source lumineuse fluorescente compacte classique. 2) Longueur. 3) Poids. 4) Température ambiante. 5) Température de stockage. 6) Lampe à utiliser dans un endroit sec ou sur un luminaire avec protection. 7) L'ampoule convient pour 50 Hz ou 60 Hz. 8) L'ampoule ne convient pas à un fonctionnement d'extrême urgence. 9) Sans gradation.

Ⓕ Il flusso luminoso varia a seconda dell'alimentatore utilizzato. Questa lampada è stata progettata per l'illuminazione generale (sono escluse ad esempio le atmosfere esplosive). Questa lampada potrebbe non essere idonea per l'uso in tutte le applicazioni in cui è stata usata una lampadina fluorescente compatta tradizionale. Il campo di temperatura di questa lampada è più limitato. Il punto Tc e la temperatura massima Tc sono indicati direttamente sulla lampada. Nel caso di applicazione in un impianto di illuminazione con più lampadine, misurare la temperatura Tc max. per tutte le lampadine installate. Usare un termosensore flessibile (ad es. "Tipo K") e fissarlo sul punto Tc. Le lampadine LED operate al di sopra di Tc max. possono portare a un invecchiamento precoce e al malfunzionamento dei dispositivi. In caso di dubbi sull'idoneità dell'applicazione, consultare il produttore della lampada. Per l'applicazione di rete CA, aggiungere il fusibile nel circuito. 1) Sostituzione della lampada fluorescente compatta convenzionale. 2) Lunghezza. 3) Peso. 4) Temperatura ambiente. 5) Temperatura di stoccaggio. 6) Lampada da utilizzarsi in ambienti asciutti, oppure protetta all'interno di un apparecchio di illuminazione. 7) Lampada adatta per il funzionamento a 50 Hz o a 60 Hz. 8) Lampada non adatta per il funzionamento di emergenza. 9) Dimmeraggio non consentito.

Ⓖ El flujo luminoso cambiará en función del balasto utilizado. Esta lámpara ha sido diseñada para la iluminación general (excluyendo, por ejemplo, atmósferas explosivas). Es posible que la lámpara no sea adecuada para usar en todas las aplicaciones en las que se han usado tradicionalmente las lámparas fluorescentes compactas. El rango de temperatura de esta lámpara está más limitado. El punto Tc y la temperatura máxima Tc están marcados directamente en la lámpara. En caso de aplicación de luminaria con múltiples lámparas, mida la temperatura tc máxima de todas las lámparas instaladas. Utilice un termómetro flexible (por ejemplo, "Tipo K") y fíjelo en el punto tc. Las lámparas LED que funcionan por encima del tc máx. pueden conducir a un envejecimiento prematuro y fallo de los dispositivos. En caso de dudas respecto a si la aplicación es apropiada, consultar al fabricante de esta lámpara. Si se utiliza la red de CA, debe añadirse un fusible al circuito. 1) Reemplazo de la lámpara fluorescente compacta convencional. 2) Longitud. 3) Peso. 4) Temperatura de ambiente. 5) Temperatura de almacenamiento. 6) La lámpara deberá utilizarse en ambientes secos o en una luminaria que le ofrezca protección. 7) Lámpara apta para el funcionamiento a 50 Hz o 60 Hz. 8) La lámpara no es apta para el funcionamiento de emergencia. 9) No se permite regular.

Ⓖ O fluxo luminoso varia consoante o balastro utilizado. Esta lâmpada foi concebida para utilização na iluminação geral (excluindo, por exemplo, atmosferas potencialmente explosivas). Esta lâmpada pode não ser adequada para utilização em todas as aplicações onde uma lâmpada fluorescente compacta tradicional tenha sido usada. Os limites de temperatura desta lâmpada são mais restritos. O ponto Tc e a temperatura máxima Tc estão marcados diretamente na lâmpada. No caso de aplicação de luminárias multiâmpadas, medir a temperatura máxima no ponto tc de todas as lâmpadas instaladas. Utilizar um termossensor flexível (por exemplo, "Tipo K") e fixá-lo no ponto tc. As lâmpadas LED que funcionam acima do tc máximo podem levar a um desgaste prematuro e à falha dos dispositivos. Em caso de dúvidas relativamente à adequação da aplicação, deve consultar-se o fabricante desta lâmpada. Para aplicação em alimentação de rede CA, adicionar fusível ao circuito. 1) Substituição de lâmpada fluorescente compacta convencional. 2) Comprimento. 3) Peso. 4) Temperatura ambiente. 5) Temperatura de armazenamento. 6) A lâmpada deve ser utilizada num ambiente seco, ou num candeeiro que ofereça esta protecção.

7) Lámpada apropiada para funcionamiento a 50Hz ou 60Hz.
8) Lámpada não apropriada para funcionamento a alta emergência. 9) Não é permitida a regulação da intensidade.

Ⓔ Η ροή του φωτισμού θα μεταβάλλεται ανάλογα με το έργο που χρησιμοποιείται. Ο λαμπτήρας έχει σχεδιαστεί για γενικό φωτισμό (εκτός από εκρήξιμη ατμόσφαιρα παραδείγματος). Αυτό ο λαμπτήρας μπορεί να μην είναι κατάλληλος για χρήση σε εφαρμογές όπου χρησιμοποιείται παραδοσιακό λαμπτήρας φθορισμού μικρού μεγέθους. Το εύρος θερμοκρασιών αυτής της λυχνίας είναι περισσότερο περιορισμένο. Το σημείο Tc και η μέγιστη θερμοκρασία Tc αναγράφονται απευθείας επάνω στον λαμπτήρα. Σε περίπτωση φωτιστικού σώματος με περισσότερους από έναν λαμπτήρες, μετρήστε τη μέγιστη θερμοκρασία Tc Max όλων των εγκατεστημένων λαμπτήρων. Παρακαλούμε να χρησιμοποιήσετε έναν εύκαμπτο θερμοκό αισθητήρα (π.χ. «Τύπου K») και να τον στερεώσετε πάνω στο σημείο Tc. Η λειτουργία λαμπτήρων LED πάνω από τη θερμοκρασία Tc max μπορεί να οδηγήσει σε πρόωγη γήρανση και αστοχία των συσκευών. Σε περίπτωση ερωτήσεων που αφορούν την καταλληλότητα της εφαρμογής, επικοινωνήστε με τον κατασκευαστή αυτής της λυχνίας. Για την εφαρμογή εναλλασσόμενου ρεύματος προσθέστε ασφάλεια στο κύκλωμα. 1) Αντικατάσταση συμβατικού συμπαγούς λαμπτήρα φθορισμού. 2) Μήκος. 3) Βάρος. 4) Θερμοκρασία περιβάλλοντος. 5) Θερμοκρασία αποθήκευσης. 6) Η λυχνία πρέπει να χρησιμοποιείται υπό ξηρές συνθήκες ή σε φωτιστικό που παρέχει προστασία. 7) Λαμπτήρας κατάλληλος για λειτουργία σε 50Hz ή 60Hz. 8) Λαμπτήρας κατάλληλος για λειτουργία έκτακτης ανάγκης. 9) Δεν επιτρέπεται η ρύθμιση φωτεινότητας.

Ⓝ De lichtstroom zal veranderen afhankelijkheid van de gebruikte smoorspoel. Deze lamp is ontwikkeld voor algemene verlichtingsvoorzieningen (uitgesloten bijvoorbeeld omgevingen met explosiegevaar). Deze lamp is mogelijk niet geschikt voor gebruik in alle toepassingen waar een traditionele compacte fluorescentielamp gebruikt werd. Het temperatuurbereik van deze lamp is beperkt. Tc-punt en Tc max-temperatuur worden direct op de lamp aangegeven. Als u een multi-lamp-armatuur wilt gebruiken, meet dan eerst de tc max-temperatuur van alle geïnstalleerde lampen. Gebruik een flexibele temperatuursensor (bijvoorbeeld "Type K") en bevestig die op het tc-punt. LED-lampen die boven de tc Max worden gebruikt, kunnen sneller slijten, wat tot defecten in de apparaten kan leiden. In geval van twijfel omtrent de geschiktheid van de toepassing, dient de fabrikant van deze lamp te worden geraadpleegd. Voor toepassing op wisselstroom dient u een zekering in het circuit op te nemen. 1) Vervanging van conventionele compacte fluorescentielamp. 2) Lengte. 3) Gewicht. 4) Omgevingstemperatuur. 5) Opslagtemperatuur. 6) Lamp voor gebruik in droge ruimten of in een armatuur dat bescherming tegen vocht biedt. 7) Lamp geschikt voor 50Hz of 60Hz gebruik. 8) Lamp niet geschikt voor gebruik in noodsituaties. 9) Kan niet worden gedimd.

Ⓢ Ljusflödet kommer att variera beroende på vilket slags förkopplingsdon som används. Denna lampa är konstruerad för allmänbelysning (omgivningar med explosionsrisk är exempelvis uteslutna). Den här lampen är inte nödvändigtvis lämplig för användning inom alla användningsområden där ett traditionellt kompakt lysrör har använts. Den här lampans temperaturområde är mer begränsat. Tc-punkt och Tc-max-temperatur är markerade direkt på lampen. Om det gäller en armaturapplikation med flera lampor mät Tc Max-temperaturen för alla installerade lampor. Var vänlig använd en flexibel termosensor (t.ex. av "Typ K") och fäst den på tc-punkten. LED-lampor som används med en tc-temperatur över max kan leda till att enheterna åldras för tidigt och skadas. Om osäkerhet i fråga om användningen råder bör lampstillverka-

ren konsulteras. För applikation med växelströmsnät – lägg till säkring i kretsen 1) Byte av konventionell kompakt lysrörlampa. 2) Längd. 3) Vikt. 4) Omgivningstemperatur. 5) Förvaringstemperatur. 6) Lampa att skall användas i torra miljöer eller i en armatur som erbjuder skydd. 7) Lampen kan drivas med 50 Hz eller 60 Hz. 8) Lampen lämpar sig inte för nöddrift. 9) Dimming är inte tillåtet.

Ⓜ Valovirta muuttuu käytetystä liitäntälaitteesta riippuen. Lamppu on suunniteltu yleishuoltoon silmälläpitäen (esimerkiksi räjähdysvaaralliset ympäristöt lukuun ottamatta). Tämä lamppu ei ehkä sovi kaikkiin sovelluksiin, joissa on aiemmin käytetty tavanomaisia kompaktia loisteputkilamppua. Tämän lampun lämpöpöytä-alue on rajatumpi. Tc-piste ja Tc max-lämpötila on merkitty suoraan lamppuun. Käytettäessä useamman lampun valaisimia on mitattava kaikkien asennettujen lampujen maksimilämpötila Tc Max. Käytä joustavaa lämpöanturia (esim. "K-tyyppi") ja kiinnitä se tc-pisteeseen. Jos LED-lamput toimivat yli tc max-maksimilämmöllä, laitteet voivat kuluu ja rikkoontua ennenkaikaisesti. Jos et ole varma käyttökohteen sopivuudesta, kysy neuvoa tämän lampun valmistajalta. Vaihtovirran käyttämiseksi lisää sulake virtapiiriin. 1) Tavanomaisen pienloistelampun vaihtaminen. 2) Pituus. 3) Paino. 4) Ympäristön lämpötila. 5) Varastointilämpötila. 6) Lamppua tulee käyttää kuivissa olosuhteissa tai suojaa tarjoavassa valaisimessa. 7) Lamppu soveltuu käytettäväksi 50 Hz tai 60 Hz taajuuksilla (CCG). 8) Lamppu ei sovellu turvalaistuskäyttöön. 9) Himmennys ei sallittua.

Ⓝ Lysstrømmen vil endre seg avhengig av hvilken ballast som blir brukt. Denne pæren er designet for vanlig belysning (ekskludert for eksempel eksplosive atmosfærer). Denne pæren vil ev. ikke være egnet for bruk til alle formål der en tradisjonell kompakt fluorescerende pære er brukt. Temperaturområdet til denne pæren er mer begrenset. Tc-punkt og maks. Tc-temperatur er påført rett på lampen. Ved bruk med flere lamper, måler du tc maks. temperatur for alle installerte lamper. Vennligst bruk en fleksibel varmesensor (f.eks. "type K") og fest den til tc-punktet. LED-lamper som brukes over tc maks. vil kunne føre til for tidlig aldring og svikt i enhetene. I tvilstilfeller om egnetheten av applikasjonen bør produsenten av denne lampen konsulteres. Legg til sikring i kretsen for vekselstrømapplikasjon. 1) Utskifting av konvensjonelt kompakt lysrør. 2) Lengde. 3) Vekt. 4) Omgivelsestemperatur. 5) Lagringstemperatur. 6) Pæren må brukes under tørre forhold eller i en lampe som gir beskyttelse. 7) Pæren passer for 50 Hz eller 60 Hz drift. 8) Pæren passer ikke for intens nöddrift. 9) Dimming ikke tillatt.

Ⓝ Lystømmen vil ændre afhængigt af den anvendte ballast. Denne lampe er designet til generel belysning (f.eks. er eksplosive atmosfærer udelukket). Denne pære er måske ikke egnet til brug i alle applikationer, hvor en traditionel kompaktlystofør har været brugt. Temperaturintervallet for denne lampe er mere begrænset. Tc-punkt og Tc maksimum temperatur er angivet direkte på lampen. I tilfælde af multi-lampe-armatur-anvendelse måles tc max temperatur for alle installerede lamper. Brug en bøjelig termosensor (f.eks. "Type K") og fastgør den på tc-punktet. LED-lamper, der drives på over tc max, kan føre til for tidlig ældning og svigt af enhederne. Hvis du er i tvivl om applikationen er egnet, bør du kontakte lampens producent. Til vekselstrøm skal du tilføje sikring i kredsløbet. 1) Udsifting af konventionel kompakt lysstofør. 2) Længde. 3) Vægt. 4) Omgivelsestemperatur. 5) Opbevaringstemperatur. 6) Lyskilden skal bruges i tørre omgivelser eller i et armatur, som beskytter den. 7) Lampen er velegnet til drift med 50 Hz eller 60 Hz. 8) Lampen er ikke egnet til høj nöddrift. 9) Dæmpning er ikke tilladt.

Ⓔ) Světelný tok se bude měnit v závislosti na použitém předřadníku. Tento zdroj je navržen pro běžné osvětlení (kromě např. výbušných prostředí). Tento zdroj nemusí být vhodný pro všechny aplikace, které byly původně provozovány s fluorescenční zářivkou. Teplotní rozsah zdroje je více omezený. Bod Tc a maximální teplota Tc jsou vyznačeny přímo na zdroji. V případě použití svítidla s více zdroji měřte teplotu tc max. všech nainstalovaných zdrojů. Používejte ohebné tepelné čidlo (např. „typ K“) a přiložte ho v místě tc. LED zdroj zahrnuje až nad teplotu tc max. mohou předčasně stárnout či způsobit závalu. V případě pochybností o vhodnosti aplikace kontaktujte výrobce tohoto zdroje. Pro síťovou aplikaci přidejte do obvodu pojistku 1) Výměna klasické kompaktní zářivky. 2) Délka. 3) Hmotnost. 4) Teplota okolního prostředí. 5) Skladovací teplota. 6) Zdroj je možné používat pouze v suchých podmínkách nebo ve svítidle, které poskytuje dostatečnou ochranu. 7) Zdroj vhodný pro provoz při 50 Hz nebo 60 Hz. 8) Zdroj nevhodný pro nouzový provoz. 9) Bez funkce stmívání.

Ⓘ) Интенсивность светового потока будет изменяться в зависимости от используемой пускорегулирующей аппаратуры (ПРА). Данная лампа создавалась для целей общего освещения (за исключением случаев использования, например, во взрывоопасных зонах). Эта лампа может быть непригодной для применения в устройствах, где используется традиционная компактная люминесцентная лампа. Точка Tc и соответствующая максимальная температура Tc указаны на лампе. В случае использования светильника с несколькими лампами следует измерить максимальную температуру tc для всех установленных ламп. Используйте гибкий термометр (например, типа K) и закрепите его в точке выявления максимальной температуры tc. Использование светодиодных ламп при температуре, превышающей максимальное значение tc, может привести к преждевременному износу и выходу устройств из строя. При наличии сомнений в отношении пригодности для конкретного применения следует проконсультироваться с производителем этой лампы. Если используется сеть переменного тока, в контур необходимо включить предохранитель. 1) Замена обычной компактной люминесцентной лампы. 2) Длина. 3) Вес. 4) Температура окружающей среды. 5) Температура хранения. 6) Лампа должна использоваться в сухих условиях окружающей среды или в светильнике с защитой. 7) Лампа предназначена для работы при 50 Гц и 60Гц. 8) Лампа не предназначена для аварийной эксплуатации. 9) Диммирование не разрешено.

Ⓗ) A fényáram változik a használt biztosíték függvényében. A lámpa általános világítási célokra készült (kivéve például a robbanásveszélyes környezeteket). Előfordulhat, hogy ez a lámpa nem alkalmazható mindenhol, ahol hagyományos fluoreszcens lámpát alkalmaznak. Az izzó hőmérséklet-tartományja szűkebb. A Tc pont és a Tc max hőmérséklet közvetlenül a lámpán van megjelölve. Több fényforrással rendelkező lámpatestben való alkalmazás esetén mérje meg az összes felszerelt fényforrás tc Max hőmérsékletét. Kérjük, használjon flexibilis hőérzékelőt (pl. „K-típus”), és rögzítse a tc pontra. Ha a LED fényforrást a tc max hőmérséklet felett üzemeltetik, az a készülék idő előtti elhasználódásához és meghibásodásához vezethet. Ha nem biztos, hogy az izzó megfelelően alkalmazható, keresse fel a gyártót. Váltóáramú hálózati alkalmazáshoz telepítsen biztosítékot az áramkörbe. 1) A hagyományos kompakt fénycső cseréje. 2) Hossz. 3) Súly. 4) Környezeti hőmérséklet. 5) Tűrési hőmérséklet. 6) A lámpa csak száraz környezetben vagy védelmet nyújtó lámpatestben használható. 7) A lámpa 50Hz és 60Hz hálózaton egyaránt használható. 8) A lámpa nem alkalmas vészvilágítási üzemre. 9) Dimmelés nem engedélyezett.

Ⓟ) Strumień światła zmienia się w zależności od obciążenia. Lampa jest przeznaczona do obsługi ogólnej (z wyłączeniem, przykładowo, obszarów zagrożonych wybuchem). Ta lampa może nie być odpowiednia dla wszystkich zastosowań, w których była używana tradycyjna kompaktowa żarówka fluorescencyjna. Zakres temperatur dla tej lampy jest bardziej ograniczony. Punkty temperatury Tc i Tc max są oznaczone bezpośrednio na lampie. W przypadku zastosowania wielolampowych opraw oświetleniowych należy zmierzyć temperaturę tc Max wszystkich zainstalowanych lamp. W tym celu należy użyć elastycznego czujnika termicznego (np. typu K), mocując go w punkcie tc. Działanie lamp LED w warunkach temperatury przekraczającej tc max może prowadzić do skrócenia okresu użytkowania i awarii urządzeń. W przypadku wątpliwości dotyczących możliwości zastosowania należy skontaktować się z producentem niniejszej lampy. W przypadku stosowania w sieci prądu przemiennego do obwodu należy dodać bezpiecznik. 1) Wymiana konwencjonalnej kompaktowej lampy fluorescencyjnej. 2) Długość. 3) Waga. 4) Temperatura otoczenia. 5) Temperatura przechowywania. 6) Lampę można użytkować w suchych warunkach lub w oprawie zapewniającej odpowiednią ochronę. 7) Lampa odpowiednia do pracy z 50 Hz lub 60 Hz. 8) Lampa nie jest przeznaczona do pracy w warunkach podwyższonego zagrożenia. 9) Brak możliwości przyciemnienia.

Ⓢ) Svetelný tok sa bude meniť v závislosti od aplikovanej záťaže. Táto žiarivka je navrhnutá na bežné osvetlenie (kromě napr. výbušných prostředí). Táto žiarivka nemusí byť vhodná pre všetky svietidlá, v ktorých sa používala bežná kompaktná žiarivka. Bod Tc a teplota Tc max sú vyznačené priamo na žiarivke. V prípade použitia vo viacziarivkovom svietidle zmerajte max. teplotu tc všetkých nainštalovaných žiaroviek. Použite flexibilný teplomer (napr. „typ K“) a upevnite ho na tc bod. LED žiarivky s vyššou prevádzkovou teplotou ako tc max môžu spôsobiť predčasné starnutie a poruchu zariadení. Teplotný rozsah pre túto žiarivku je obmedzenejší. V prípade pochybností o vhodnosti aplikácie kontaktujte výrobcu tejto žiarivky. Pre použitie v sieti striedavého prúdu pridajte poistku do obvodu. 1) Výmena bežnej kompaktnej žiarivky. 2) Dĺžka. 3) Hmotnosť. 4) Teplota okolitého prostredia. 5) Skladovacia teplota. 6) Žiarivku používajte len v suchom prostredí alebo v svietidle, ktoré poskytuje dostatočnú ochranu. 7) Žiarivka vhodná na prevádzku pri 50 Hz alebo 60 Hz. 8) Žiarivka nevhodná na núdzovú prevádzku. 9) Bez funkcie stmievania.

Ⓛ) Svetlobní tok se spreminja glede na uporabljeno dušilko (balast). Ta žarnica je oblikovana za splošno razsvetljavo (kar pa izključuje na primer eksplozivna ozračja). Ta lučka morda ni primerna za uporabo v vseh napravah, kjer se uporablja običajna kompaktna fluorescenčna lučka. Temperaturno območje te sijalke je bolj omejeno. Točka Tc in najvišja temperatura Tc sta označeni neposredno na svetilki. V primeru uporabe svetilke z več žarnicami izmerite najvišjo temperaturo ohlajša vseh vgrajenih svetilk. Uporabite prilagodljiv termosenzor (npr. »tip K«) in ga pritrdite na točko merjenja temperature ohlajša. LED sijalke, ki delujejo nad maksimalno temperaturo ohlajša, lahko privedejo do prezgodnjega staranja in okvare naprav. V primeru dvoma v primernosti uporabe se je treba posvetovati z izdelovalcem sijalke. Za uporabo v omrežju izmeničnega toka dodajte varovalko v tokokrog. 1) Zamenjava običajne kompaktne fluorescenčne sijalke. 2) Dolžina. 3) Teža. 4) Temperatura okolice. 5) Temperatura shranjevanja. 6) Svetilko/sijalko je treba uporabljati v suhih razmerah ali v svetilu, ki zagotavlja zaščito. 7) Svetilka primerna za delovanje pri frekvenci od 50 Hz ali 60 Hz. 8) Svetilka ni primerna za delovanje pri nujnih primerih. 9) Zatamnjevanje ni dovoljeno.

Ⓜ Işık akısı kullanılan durultucuya bağlı olarak değişir. Bu lamba genel aydınlatma sağlamak için tasarlanmıştır (örneğin patlayıcı ortamlar hariç). Bu lamba, genel olarak kompakt bir floresan lambasının kullanıldığı tüm uygulamalarda kullanıma uygun olmayabilir. Bu lambanın sıcaklık aralığı daha kısıtlıdır. Tc noktası ve Tc maksimum sıcaklığı doğrudan lamba üzerinde işaretlenmiştir. Çok lambalı armatür uygulamaları durumunda takılan tüm lambaların Tc Maks sıcaklığını ölçün. Esnek bir termal sensör (örn. "K Tipi") kullanın ve Tc noktasına sabitleyin. Tc maks üzerinde çalıştırılan LED lambalar, cihazların erken eskimesine ve arızalanmasına neden olabilir. Uygulamanın uygunluğu ile ilgili şüphe duyulması durumunda bu lambanın üreticisine danışılmalıdır. AC şebeke uygulaması için lütfen devreye sigorta ekleyin. 1) Genel olarak kompakt floresan lambanın değiştirilmesi. 2) Uzunluk. 3) Ağırlık. 4) Ortam Sıcaklığı. 5) Saklama sıcaklığı. 6) Lamba kuru yerlerde veya korumalı aydınlatmalarda kullanılmalıdır. 7) Lamba 50 Hz veya 60 Hz işletime uygundur. 8) Lamba acil durum işletimine uygun değildir. 9) Karartma yasaktır.

Ⓜ Svetlosni fluks će se promijeniti ovisno o korištenoj pri-gušnici. Izvor svjetlosti je dizajniran za opću rasvjetu (isklju-čujući primjerice eksplozivne atmosfere). Ova žarulja možda neće biti prikladna za sve primjene za koje se upotrebljavala uobičajena kompaktna fluorescentna žarulja. Temperaturni opseg ove lampe je ograničeniji. Tc točka i najveća Tc tem-peratura označene su izravno na svjetiljci. U slučaju primjene svjetiljke s više žarulja, izmjerite maksimalnu temperaturu Tc svih instaliranih žarulja. Koristite fleksibilan termosenzor (npr. „vrste K“) i pričvrstite ga na točku Tc. LED žarulje koje rade na temperaturi iznad maksimalne Tc temperature mogu dovesti do preuranjenog starenja i kvara uređaja. U slučaju sumnje u pogledu prikladnosti primjene, potrebno je obratiti se proi-zvođaču ove lampe. Za primjenu kod izmjenične struje dodaj-te osigurač u strujni krug. 1) Zamjena konvencionalne kom-paktne fluorescentne svjetiljke. 2) Dužina. 3) Težina. 4) Tem-peratura okoliša. 5) Temperatura skladištenja. 6) Žarulja se može koristiti u suhim uvjetima ili u svjetiljki koja pruža zašti-tu. 7) Žarulja pogodna za rad na 50 Hz ili 60 Hz. 8) Žarulja nije pogodna za rad u protupaničnoj rasvjeti. 9) Regulacija nije dozvoljena.

Ⓜ Fluxul luminos variază în funcție de limitatorul de curent folosit. Această lampă este proiectată pentru iluminat general (cu excepția, de exemplu, a mediilor explozive). Această lam-pă poate să nu fie potrivită pentru utilizare în toate aplicațiile în care a fost utilizată o lampă fluorescentă tradițională com-pactă. Intervalul de temperatură al becului este mai limitat. Punctul Tc și temperatura maximă Tc sunt marcate direct pe lampă. În cazul aplicării corpurilor de iluminat cu mai multe lămpi măsurați temperatura max. tc a tuturor lămpilor insta-late. Vă rugăm să utilizați un termosenzor flexibil (de ex. „Tip K“) și fixați-l pe punctul Tc. Lămpile cu LED care funcționează la o temperatură mai mare de Tc max pot duce la îmbătrânirea prematură și la defectarea dispozitivelor. În cazul în care nu sunteți sigur dacă aplicația este adecvată vă rugăm să contactați fabricantul acestui bec. Pentru aplicația de rețea de curent alternativ, vă rugăm să adăugați siguranță la circu-it. 1) Înlocuirea lămpii fluorescente compacte convenționale. 2) Lungime. 3) Greutate. 4) Temperatura ambientală. 5) Tem-perature de depozitare. 6) Lampă pentru uz în mediu uscat sau într-un corp de iluminat care asigură protecție. 7) Lampă funcționează la 50 Hz sau la 60 Hz. 8) Lampă nu este potrivi-tă pentru funcționare de urgență. 9) Nu se poate regla inten-sitatea luminoasă.

Ⓜ Светлинният поток ще се промени в зависимост от използвания баласт. Тази лампа е предназначена за общо осветление (с изключение например на експлозивни атмо-сфери). Тази лампа може да не е подходяща за използване в приложения от всякакъв вид, където са използвани тра-диционни компактни флуоресцентни лампи. Температу-рния обхват на тази лампа е по-ограничен. Точката Tc и максималната температура Tc са маркирани директно върху лампата. При мултилампови осветителни уреди измерете максималната температура Tc на всички инсталирани лам-пи. Моля, използвайте адаптивен термосензор (напр. „тип K“) и го фиксирайте в Tc точката. При нагряване на LED лампите над макс. Tc те могат да дефектират преждевре-менно и да доведат до повреда на уредите. В случай на съмнение по отношение на уместността на приложението трябва да се консултирате с производителя на тази лампа. За приложение в променливотоковата мрежа добавете предпазител във веригата. 1) Подмяна на конвенционална компактна луминесцентна лампа. 2) Дължина. 3) Тегло. 4) Околна температура. 5) Температура на съхранение. 6) Лампа за употреба при сухи условия или в осветително тяло, което осигурява защита. 7) Лампа подходяща за ра-бота на 50 Hz или 60 Hz. 8) Лампа неподходяща за аварий-но осветление. 9) Не е позволено димиряне.

Ⓜ Valgusvoog muutub sõltuvalt kasutatavast koormusest. See lamp on loodud tavaiseks valgustamiseks (kaasa arvatud nt plahvatusohtlikus keskkonnas kasutamiseks). Käesolev lamp ei pruugi sobida kasutamiseks köikides seadmetes, kus on kasutatud tavalist kompaktselt luminofoorlampi. Selle piri ni temperatuurivahemik on palju piiratum. Tc-punkt ja Tc suurim temperatuur märgitud lambil. Mitte lambiga valgusti korral mõõtkte kõigi paigaldatud lampide tc max temperatuur. Kasu-tage painduvat termoandurit (nt "Type K") ja kinnitage see tc punkti. LED-lambid, mida kasutatakse üle tc max temperatuur-i, võivad põhjustada seadmete enneaegset vanane. Kahtluse korral rakenduseks sobivuse osas, tuleks konsulteerida selle piri tootjaga. Vahelduvvooluvõrgu jaoks lisage vooluahelasse kaitses. 1) Tavalise kompaktluminofoorlampi asendamine. 2) Pikkus. 3) Kaal. 4) Keskkonnatemperatuur. 5) Ladustamistemperatuur. 6) Piri ni tuleb kasutada kuivades tingimustes või kaitses pakkuvas lambis. 7) Lamp sobib kasutamiseks sagedusega 50 Hz või 60 Hz. 8) Lamp ei sobi kasutamiseks kõrge prioriteet-diga hädaolukordades. 9) Hämardamine ei ole võimaldatud.

Ⓜ Šviesos srautas pasikeis, priklausomai nuo naudojamos aprokovos. Ši lempa skirta įprastiniam apšvietimui (pvz., išskyrus sprogia aplinką). Ši lemputė gali būti netinkama naudoti ten, kur naudojama tradicinė kompaktinė fluorescencinė lemputė. Šios lemputės temperatūros diapazonas yra labiau apribotas. Tc taškas ir Tc didžiausia temperatūra yra pažymėti tiesiai ant lampos. Naudojami šviestuvą su keliomis lemputėmis, išmatuokite visų įrengtų lempučių maksimalią korpusų temperatūrą. Naudokite lankstų termosensorių (pvz., K tipo), pritvirtinę jį prie korpuso temperatūros matavimo taško. Šviesos diodų lemputės, įkaištancios virš maksimalios temperatūros, gali per anksti nusidėvėti ir sugadinti prietaisus. Jei kyla abejonų dėl tinkamumo, reikėtų pasikonsultuoti su šios lemputės gamintoju. Jei numatoma naudoti kintamosios srovės tinklą, į grandinę įdėkite saugiklį. 1) Įprastos kompaktinės fluorescencinės lempos keitimas. 2) Ilgis. 3) Svoris. 4) Aplinkos temperatūra. 5) Sandėliavimo temperatūra. 6) Lampą naudoti sausomis sąlygomis arba šviestuve su apsauga. 7) Lempa tinkama 50 Hz ar 60 Hz dažniams. 8) Lempa netinkama avariniam apšvietimui. 9) Regulavimas (DIM) neleidžiamas.

(LV) Spožums mainīsies atkarībā no izmantotā balasta. Šī lampa ir izstrādāta vispārīgem apgaismošanas pakalpojumam (neiekļauj, piemēram, sprādzienbīstamas atmosfēras). Šī lampa var nebūt piemērota izmantošanai visās iekārtās, kurās izmantotas parastās kompaktās fluorescejošās lampas. Šīs spuldzes temperatūras diapazons ir ierobežotāks. Tc punkts un Tc maksimālā temperatūra ir atzīmēta tieši uz lampas. Vairāku lampu gaismekļa lietošanas gadījumā mēra visu uzstādīto lampu maksimālo korpusa temperatūru. Lūdzu, izmantojiet elastīgu termosensoru (piemēram, "K tipa") un nofiksējiet to uz korpusa temperatūras mērīšanas punkta. LED lampas, kas darbojas virs maksimālās korpusa temperatūras, var izraisīt priekšlaicīgu ierīču nolietošanu un bojājumus. Šaubu gadījumos, saistībā ar ierīces atbilstību nepieciešams sazināties ar spuldzes ražotāju. Lietojot maiņstrāvas tīklā, lūdzu, pievienojiet kādē drošinātāju. 1) Parasto kompaktko luminescences spuldžu nomaina. 2) Garums. 3) Svārs. 4) Apkārtējās vides temperatūra. 5) Uzglabāšanas temperatūra. 6) Spuldzī jāizmanto sausos apstākļos vai gaismeklī, kas nodrošina aizsardzību. 7) Lampa piemērota 50 Hz vai 60 Hz darbībai. 8) Lampa nav piemērota nopietnu ārkārtas situāciju darbībai. 9) Nav atļauts aptumšot.

(SRB) Svetlosni fluks će se promeniti u zavisnosti od korišćene prigušnice. Ova lampa je dizajnirana za opšte usluge osvetljenja (isključujući, na primer, eksplozivne atmosfere). Ova sijalica može da nije pogodna za upotrebu u svim primenama kada se koristi uobičajena kompaktna fluorescentna sijalica. Temperaturni opseg ove lampe je ograničeniji. Tc u tački i Tc maks. temperatura su naznačeni direktno na lampi. U slučaju primene svetiljke sa više lampi izmerite tc Max temperaturu svih ugrađenih sijalica. Koristite fleksibilni termosenzor (npr. „Tip K“) i pričvrstite ga na tc tačku. LED lampe koje rade iznad tc max mogu dovesti do prevremenog starenja i prestanka rada uređaja. U slučaju sumnje u pogledu prikladnosti primene, potrebno je konsultovati proizvođača ove lampe. Ako se primenjuje uz izvor naizmenične struje, dodajte osigurač u kolo. 1) Zamenite klasične kompaktne fluorescentne lampe. 2) Dužina. 3) Težina. 4) Temperatura okoline. 5) Temperatura skladištenja. 6) Sijalica može da se koristi u svim uslovima ili u svetiljki koja pruža zaštitu. 7) Svetiljka pogodna za rad pri frekvenciji od 50 Hz ili 60 Hz. 8) Svetiljka nije prikladna za rad u hitnim slučajevima. 9) Zatamnivanje nije dopušteno.

(UA) Світловий потік змінюватиметься в залежності від ПРА, що використовується. Ця лампа розроблена для освітлення загального призначення (за винятком випадків вибухонебезпечного середовища). Ця лампа може бути непридатною для

застосування в пристроях, де використовується традиційна компактна люмінесцентна лампа. Діапазон температури цієї лампи є обмеженим. Точка Tc і максимальна температура Tc позначаються безпосередньо на лампі. Якщо використовується світільник із декількома лампами, потрібно виміряти максимальну температуру tc для всіх установлених ламп. Використовуйте гнучкий термодатчик (наприклад, типу K) і закріпіть його в точці виявлення максимальної температури tc. Використання світлодіодних ламп за температури, що перевищує максимальне значення tc, може призвести до передчасного зношування та виходу пристроїв із ладу. У випадку існування сумніву щодо відповідності пристрою, слід звернутися до виробника цієї лампи. Для застосування в мережі змінного струму додайте в схему запобіжник. 11) Заміна звичайної компактної люмінесцентної лампи. 2) Довжина 3) Вага. 4) Температура оточуючого середовища. 5) Температура зберігання. 6) Лампа призначена для використання в сухих умовах або в світільнику, обладнаному засобами захисту. 7) Лампа розрахована для експлуатації при 50 Гц або 60 Гц. 8) Лампа не розрахована для роботи за високовольтних умов. 9) Дімування не дозволяється.

(KZ) Жарық ағыны қолданылған балластқа байланысты өзгеріп тұрады. Бұл шам жалпы жарық беру қызметі үшін арналған (мысалы: жарылу атмосферасынан басқа). Бұл шам дестүрлі ықшам люминесцентті шам қолданылған барлық қолданыстарға жарамды болмауы мүмкін. Бұл шамның температуралар диапазоны төменірек. Tc нүктесі мен Tc максималды температурасы тікелей шамда белгіленген. Көп шамды шамдалда қолданылса, барлық орнатылған шамдардың максималды tc температурасын өлшеңіз. Иілгіш термосенсорды пайдаланыңыз (мысалы, «K түрін») және оны tc нүктесіне бекітіңіз. Жарықдиодты шамдар максималды Tc температурасынан жоғары температурада жұмыс істесе, құрылғылар ерте тозуы және істен шығуы мүмкін. Қолдануға жарамдылық бойынша күмен туындаған жағдайда бұл шамның өндірушісімен кеңесу керек. Айналымы ток желісін қолдану үшін тізбекке сақтандырығыш қосыңыз. 1) Кәдімгі ықшам флуоресцентті лампаны ауыстыру. 2) Ұзындығы. 3) Салмағы. 4) Қоршаған орта температурасы. 5) Сақтау температурасы. 6) Шам құрғақ жағдайда немесе қорғанысы бар шамдал ішінде қолданылуы тиіс. 7) Шам 50 Гц немесе 60 Гц жұмысына қолайлы. 8) Шам төтенше жағдай жұмысына қолайлы емес. 9) Жарықты азайтуға рұқсат етілмейді.



Lamp to be used in dry conditions or in a luminaire that provides protection⁶⁾



Lamp suitable for 50Hz or 60Hz operation⁷⁾



Lamp not suitable for emergency operation⁸⁾



Dimming not allowed⁹⁾



Points de collecte sur www.quefairedemesdechets.fr

C10449058

G11177342

13.10.23



LEDVANCE GmbH
Steinerne Furt 62
86167 Augsburg, Germany
www.ledvance.com

©B LEDVANCE Ltd, Aquila House,
Delta Crescent, Westbrook, Warrington,
WA5 7NR, United Kingdom