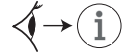


FLOODLIGHT LED



RG1→0,2m



IP66



IP65



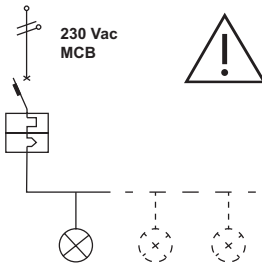
+50°C
-30°C $t_a +50^\circ\text{C}$



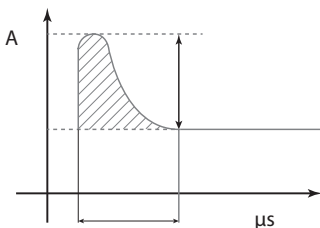
+40°C
-20°C $t_a +40^\circ\text{C}$

	ON-OFF PIR sensor	10W	0,7	0.005 m ²
		20W	0,7	0.023 m ²
		30W	0,9	0.027 m ²

		V
	ON-OFF PIR sensor	220-240 V 50 Hz



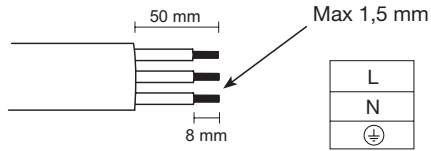
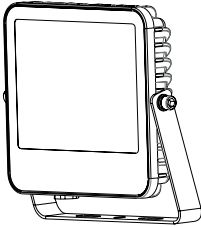
MCB Type C:	10A	16A	20A
10W	Max n.111	Max n.178	Max n.222
20W	Max n.56	Max n.89	Max n.111
30W	Max n.39	Max n.63	Max n.78



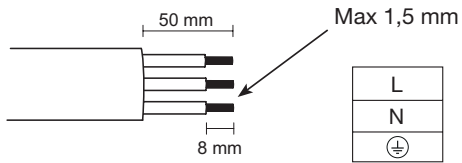
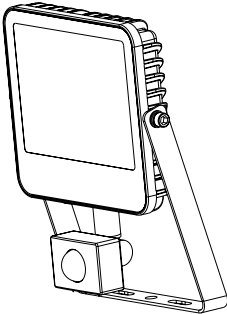
Inrush current peak and width:	
10W	7,08A / 33,6µs
20W	9,88A / 37,8µs
30W	15,1A / 33,3µs



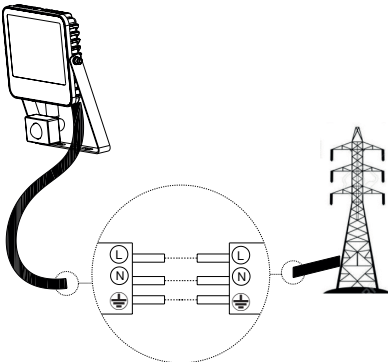
ON-OFF



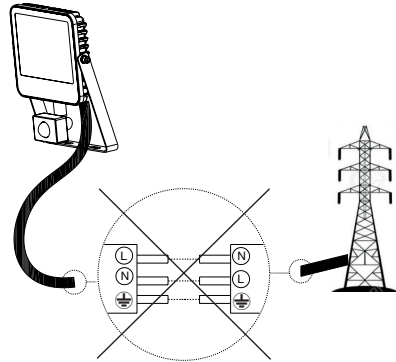
PIR SENSOR



☺ OK

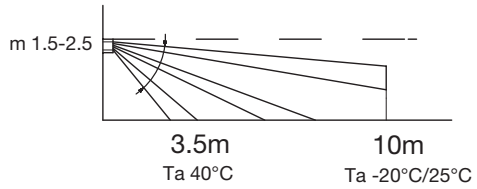
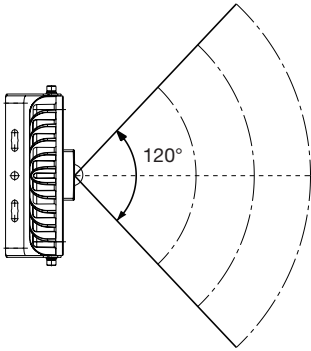


☹ KO

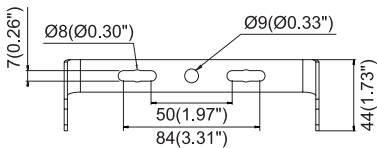
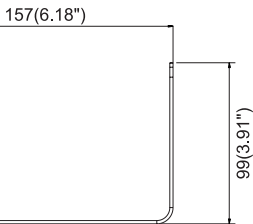




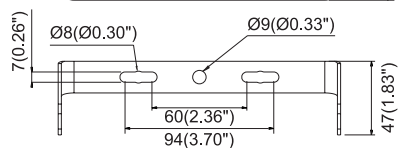
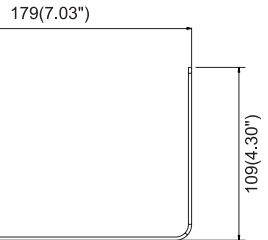
PIR SENSOR



10W/20W

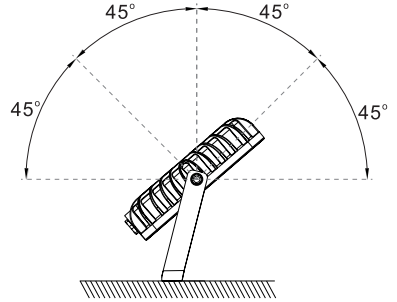
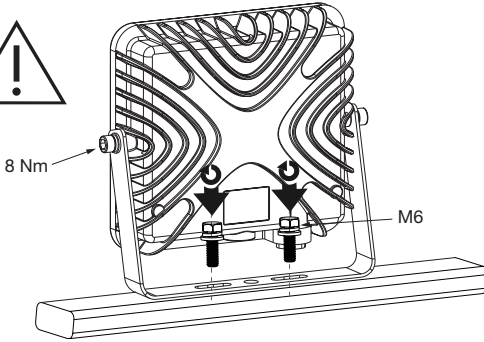


30W

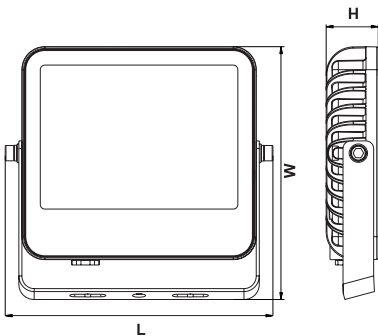
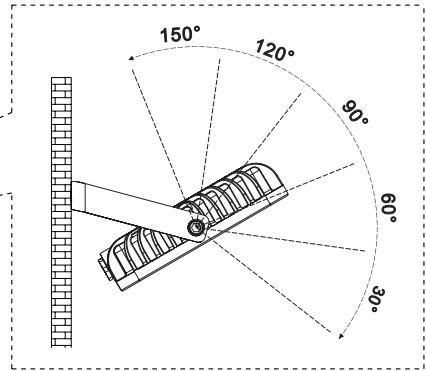
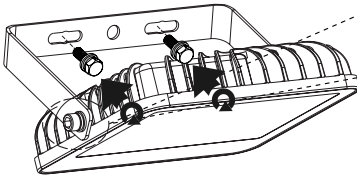




ON-OFF



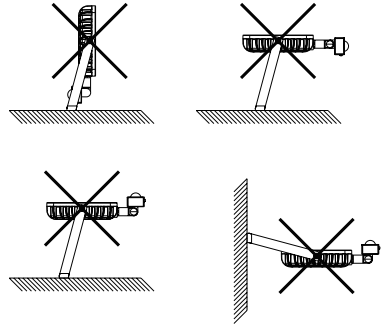
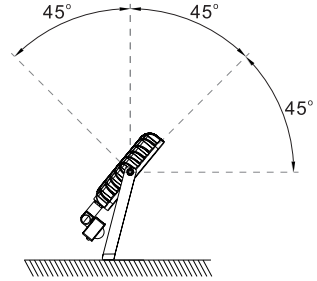
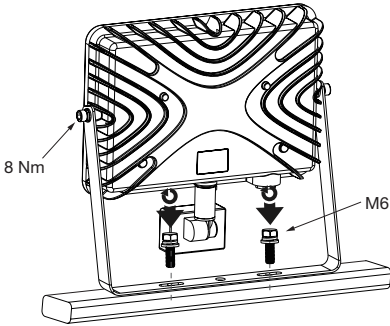
Wall



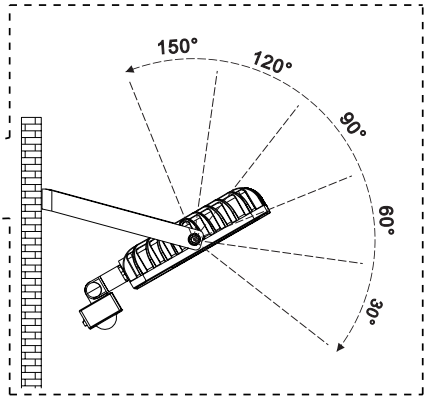
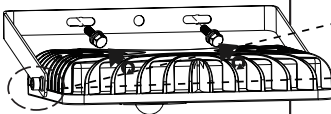
	L	W	H
10W/20W	175mm	165mm	34mm
30W	196mm	183mm	37mm

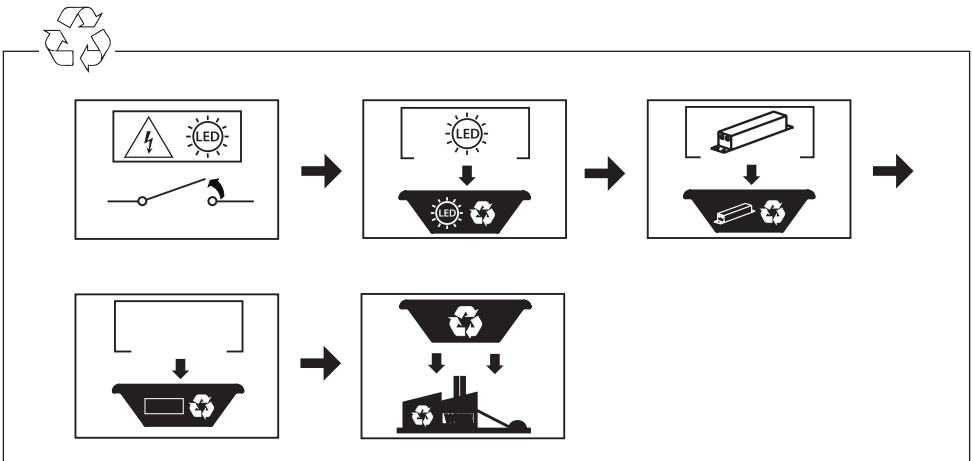
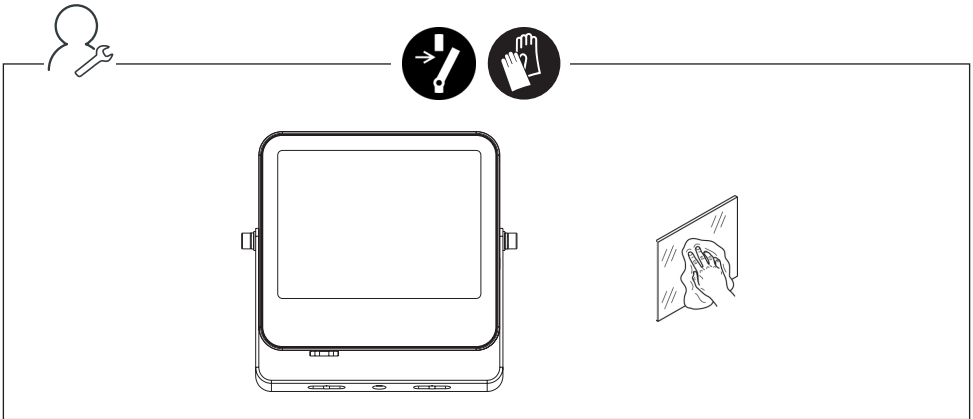
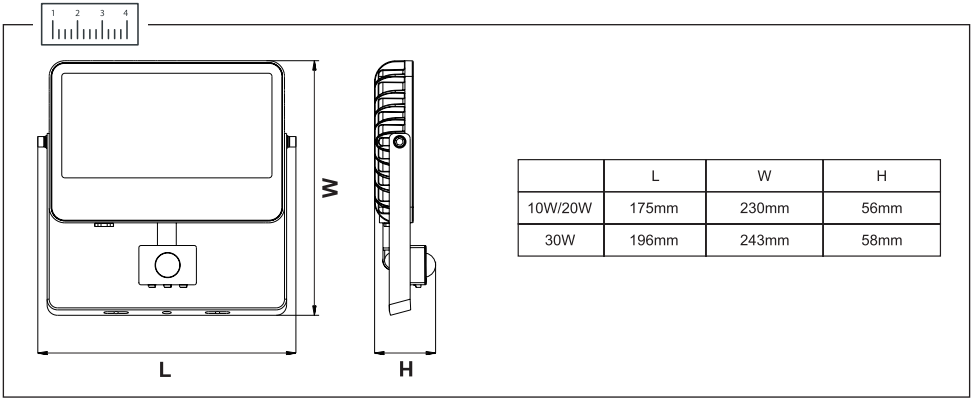


PIR SENSOR



Wall





Reg. (EU) 2019/2015

	Type	Energy efficiency class <X>
<p>IT - Questo prodotto contiene una sorgente luminosa di classe di efficienza energetica <X> AR - <X> يشتمل هذا المنتج على مصدر ضوء تابع لفئة كفاءة الطاقة <X> BE - Гэты выраб змяшчае крыніцу святла з энергаэфектыўнасцю класа <X> BG - Този продукт съдържа източник на светлина с клас на енергийна ефективност <X> CS - Tento výrobek obsahuje světelný zdroj energetické třídy <X> DA - Dette produkt indeholder en lyskilde i energieffektivitetsklasse <X> DE - Dieses Produkt enthält eine Lichtquelle der Energieeffizienzklasse <X> EL - Αυτό το προϊόν περιέχει μια πηγή φωτός κλάσης ενεργειακής απόδοσης <X> EN - This product contains a light source of energy efficiency class <X> ES - Este producto contiene una fuente luminosa de clase de eficiencia energética <X> ET - See toode sisaldab valgusallikat, mille energiatõhususe klass on <X> FI - Tämä tuote sisältää valonlähteen, jonka energiatehokkuusluokka on <X> FR - Ce produit contient une source lumineuse d'une classe d'efficacité énergétique <X> GA - Tá solasfhoinse sa táirge seo atá ar aicme éifeachtúlachta fuinnimh <X> HR - Ovaj proizvod sadrži izvor svjetlosti klase energetske učinkovitosti <X> HU - Ez a termék <X> energiahatékonysági osztályba tartozó fényforrást tartalmaz KK - Бул өнімде энергия тиімділігі класы <X> жарық көзі бар LT - Šiame gaminyje yra <x> energinio efektyvumo klasės šviesos šaltinis LV - Produkts satur gaismas avotu ar <X> energoefektivitātes klasi MT - Dan il-prodott fih sors ta' dawl ta' klassi tal-effiċjenza enerġetika <X> NL - Dit product bevat een lichtbron met energielabel <X> NO - Lyskilden i dette produktet tilhører energieffektivitetsklasse <X> PL - Ten produkt zawiera źródło światła o klasie efektywności energetycznej <X> PT - Este produto contém uma fonte luminosa de classe de eficiência energética <X> RO - Acest produs conține o sursă de lumină din clasa de eficiență energetică <X> RU - Данное изделие содержит источник света с классом энергетической эффективности <X></p>	02-02-02042-016	D
<p>SK - Tento výrobok obsahuje svetelný zdroj energetickej triedy <X> SL - Ta izdelek vsebuje svetlobni vir razreda energijske učinkovitosti <X> SV - Denna produkt innehåller en ljuskälla av energiklass <X> TR - Bu ürün, <X> enerji verimliliği sınıfındaki bir ışık kaynağı içerir ZH - 此产品包含能效等级为 X 的光源</p>	02-02-02042-017	E
<p>NO - Lyskilden i dette produktet tilhører energieffektivitetsklasse <X> PL - Ten produkt zawiera źródło światła o klasie efektywności energetycznej <X> PT - Este produto contém uma fonte luminosa de classe de eficiência energética <X> RO - Acest produs conține o sursă de lumină din clasa de eficiență energetică <X> RU - Данное изделие содержит источник света с классом энергетической эффективности <X></p>	02-02-02042-018	D
<p>SK - Tento výrobok obsahuje svetelný zdroj energetickej triedy <X> SL - Ta izdelek vsebuje svetlobni vir razreda energijske učinkovitosti <X> SV - Denna produkt innehåller en ljuskälla av energiklass <X> TR - Bu ürün, <X> enerji verimliliği sınıfındaki bir ışık kaynağı içerir ZH - 此产品包含能效等级为 X 的光源</p>	02-02-02042-020	D

Punto di contatto indicato in adempimento ai fini delle direttive e regolamenti UE applicabili:

Contact details according to the relevant European Directives and Regulations:

GEWISS S.p.A. Via A.Volta, 1 IT-24069 Cenate Sotto (BG) Italy tel: +39 035 946 111 E-mail: qualitymarks@gewiss.com

According to applicable UK regulations, the company responsible for placing the goods in UK market is:

GEWISS UK LTD - Unity House, Compass Point Business Park, 9 Stocks Bridge Way, ST IVES
Cambridgeshire, PE27 5JL, United Kingdom tel: +44 1954 712757 E-mail: gewiss-uk@gewiss.com



+39 035 946 111
8.30 - 12.30 / 14.00 - 18.00
lunedì - venerdì - monday - friday



+39 035 946 260



sat@gewiss.com
www.gewiss.com