



Spot Projector

- Stijlvolle outdoorskot
- Strak prijswinnend ontwerp
- Geschikt voor het verlichten van muren en bewegwijzering of het verlichten van objecten in parken en tuinen
- IP66 waterbestendigheid en IK07 impactbescherming
- Verstelbare kantelhoek van 180°
- Gegoten aluminium behuizing
- Kabel van 1,5 meter voor gemakkelijke aansluiting
- Aardpen verkrijgbaar als accessoire



Specificaties

Artikelcode	Artikelomschrijving	Equivalent (W)	Vermogen (W)	Lumen	Efficiëntie (lm/W)	CCT (K)	Bundelhoek	Gewicht (kg/st)
709000027200	LEDSpotProjector-E Rd82-8W-840-36D	Halogeen 50W	8	600	75	4000	36°	0,72

Accessoires



709098000200
LEDProjector-Spike



543098021900
LEDFixture-IP68-Connector-Kit-3

Artikel- en verpakkingsinformatie

Artikel			Doosverpakking			
Artikelcode	Artikelomschrijving	EU HS Code	Afmetingen (mm) (LxBxH)	Brutogewicht (kg)	EAN	st/doos
709000027200	LEDSpotProjector-E Rd82-8W-840-36D	94054239	118x118x165	0,86	6941497753090	1
543098021900	LEDFixture-IP68-Connector-Kit-3	39174000	265x245x205	0,08	6941497708991	1
709098000200	LEDProjector-Spike	94059900	80x80x280	0,22	6941497753137	1

Technische specificaties	
Levensduur (L70)	50.000 u
Levensduur (L80)	30.000 u
Aan-/Uit-cycli	100.000
Kleurconsistentie (SDCM)	4
Dimbaarheid	On-Off
Afwerking	Zwart
CRI	≥ 80
Beschermingsgraad (IP)	IP66
Slagvastheid	IK07
Beschermingsklasse	I
Risicogroep (EN 62471)	RG1
Voorschakelapparaat inbegrepen	Ja
Gloeidraadtest	850°C
Verplaatsingsfactor	≥ 0.9
Piekspanning beveiliging	2.5 kV

Elektrische aansluiting	
Frequentie	50/60 Hz
Nom. spanning	220-240 V
DC ingangsspanning	Zie catalogusbijlage Aansluitwaarden

Materiaal eigenschappen	
Materiaal behuizing	Aluminium
Materiaal optiek	Polycarbonaat

Toepassingscondities	
Bedrijfstemperatuur	-30-+50°C
Gebriukstemperatuur	+25°C
Opslagtemperatuur	-30-+60°C

5 JAAR GARANTIE



ENERGY

OPPLE Lighting
709000027200

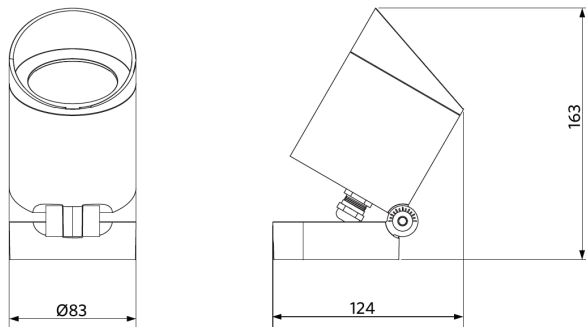
A
B
C
D
E
F
G

8
kWh/1000h

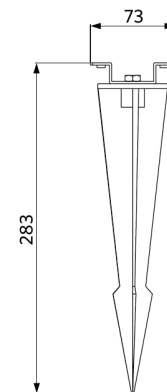
2019/2015

Maatschets (mm)

LEDSpotProjector-E Rd82



LEDSpotProjector-E Spike



Fotometrische gegevens

