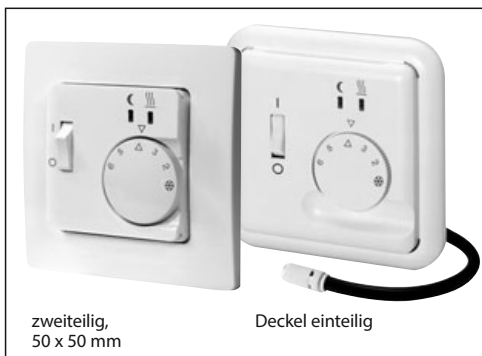


## Montage- und Bedienungsanleitung

### elektronischer Raumtemperaturregler mit Fußbodentemperatur-Begrenzer und Absenkeingang

FRe L2A, 517 81 81...



zweiteilig,  
50 x 50 mm

Deckel einteilig

#### Achtung-1!

Das Gerät darf nur durch einen Elektrofachmann geöffnet und gemäß dem Schaltbild am Gerät bzw. dieser Anleitung installiert werden. Dabei sind die bestehenden Sicherheitsvorschriften zu beachten.

Um die Anforderungen der Schutzklasse II zu erreichen, müssen entsprechende Installationsmaßnahmen ergriffen werden.

Dieses unabhängig montierbare elektronische Gerät dient der Regelung der Temperatur ausschließlich in trockenen und geschlossenen Räumen, mit üblicher Umgebung. Dieses Gerät entspricht der EN 60730, es arbeitet nach der Wirkungsweise 1C.

## 1. Anwendungsgebiete

Der elektronische Raumtemperaturregler mit Fußbodentemperatur-Begrenzung wird verwendet zur Einzelraumregelung für:

- Raumheizung mit Begrenzung auf eine maximale Bodentemperatur
- Warmwasser-Fußbodenheizungen in Verbindung mit elektrothermischen Stellantrieben stromlos geschlossen.

Zur Ermittlung der Bodentemperatur wird der Fernfühler F 193 720 benötigt.

#### Merkmale

- Gleichzeitige Regelung der Raumtemperatur und Begrenzung der Fußbodentemperatur
- Begrenzung der Bodentemperatur auf einen einstellbaren Maximalwert
- Nachtabsenkung, Eingang für externe Schaltuhr
- Anzeigelampen für „Regler fordert Wärme an“ und Absenkbetrieb
- Netzschalter 2-polig
- Montage in Unterputzdose 60 mm
- Heizungsunterbrechung nach Norm EN 50559 (nicht für Ventile stromlos offen)

## 2. Funktionsbeschreibung

### 2.1 Funktionen

Die Raumtemperatur wird durch den eingebauten Fühler gemessen und am äußeren Einstellknopf eingestellt.

Die Skala \*...6 entspricht 5...30°C.

Die Fußbodentemperatur wird durch den Fernfühler gemessen und am innenliegenden Einsteller festgelegt (siehe 2.2).

Unterbricht die Heizung nach mehr als einer Stunde Dauerheizen für 5 Minuten (entsprechend EN 50559)

#### Lampen

rot: Regler fordert Wärme an  
grün: Absenkbetrieb ist aktiv

### 2.2 Begrenzung der Fußbodentemperatur

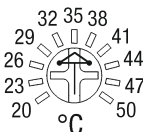
Über das innenliegende Potentiometer (links neben den Lampen) wird die maximale Fußbodentemperatur eingestellt. Der Pfeil im Potentiometer zeigt auf die gewünschte Temperatur.

Es wird verhindert, dass die Fußbodentemperatur den eingestellten Wert überschreitet.

Die eingestellte Fußbodentemperatur wird beim Einschalten des Reglers über die Lampen angezeigt.

Die grüne Lampe zeigt die Zehner, die Rote die Einer der Temperatur.

z.B. 35° = grüne Lampe blinkt 3 mal, danach blinkt die rote Lampe 5 mal.



### 2.3 Wärmeanforderung des Reglers

Die Wärmeanforderung wird bestimmt durch die zwei Regelwerte (des Raumes und des Bodens). Die Raumtemperatur wird geregelt solange die Fußbodentemperatur unterhalb des eingestellten max. Wertes liegt. Wird diese Temperatur überschritten, wird die Heizung solange ausgeschaltet bis sich der Boden wieder abgekühlt hat.

### 2.4 Funktionen des Absenkeinganges TA

Über den TA-Eingang können verschiedene Funktionen der Absenkung eingestellt werden siehe Tabelle.

Die Funktionen werden über die Netzhalbwellen gewählt. Die Funktionen entsprechen der „Pilotwire“ Spezifikation.

Halbwelle	Funktion
keine	keine Absenkung
beide	Absenkung entsprechend J2
positiv	Regelung aus
negativ	Frostschutz = 5°C
beide gepulst kurz	Absenkung um 1°C
beide gepulst lang	Absenkung um 2°C

Die Funktion Frostschutz regelt auf eine Temperatur von 5°C.

Über diesen Multifunktionseingang können Reglerfunktionen durch die verschiedenen Halbwellen der Netzwechselfrequenz aktiviert werden:

Normalbetrieb:	Eingang offen	----
Temperaturabsenkung:	beide Halbwellen	
Frostschutz:	negative Halbwelle	
Heizung aus:	positive Halbwelle	

### 2.5 Wahl der Absenktemperatur

Über Steckbrücke J2 kann zwischen 3°C oder 5°C Absenktemperatur gewählt werden.

J2 geschlossen	5°C Absenkung (Auslieferungszustand)
J2 offen	3°C Absenkung

Die am Knopf außen eingestellte Temperatur wird um diesen Wert reduziert.

### 2.6 Defekt des Fernfühlers

Bei einem Fühlerfehler (Kurzschluss oder Bruch) geht der Regler in den Fehlerbetrieb. Dabei wird max. mit 30% der Energie geheizt (Einschalten für 30% der Zeit). Dies bewirkt einen Frost- und Überhitzungsschutz.

Bei Fühlerfehler blinken beide Lampen.

### 2.7 Funktion der Lampen

Funktion	Lampe grün	Lampe rot
Heizung ist an		ein
Absenkbetrieb	ein	
Fußbodenfühler defekt	blinkt	blinkt
max. Fußbodentemperatur	blinkt (Temp. Zehner)	blinkt (Temp. Einer)

## 3. Montage / Inbetriebnahme

Der Regler soll an einer Stelle im Raum montiert werden, die:

- für die Bedienung leicht zugänglich ist
- frei von Vorhängen, Schränken, Regalen etc. ist
- freie Luftzirkulation ermöglicht
- frei von direkter Sonneneinstrahlung ist
- frei von Zugluft ist (Öffnen von Fenstern und Türen)
- nicht direkt von der Wärmequelle beeinflusst wird
- nicht an einer Außenwand liegt
- ca. 1,5 m über dem Fußboden liegt.

Nach dem Einschalten der Betriebsspannung wird über die beiden Lampen die eingestellte Bodentemperatur angezeigt siehe 2.2.

### Elektrischer Anschluss

#### Achtung! Stromkreis spannungsfrei schalten

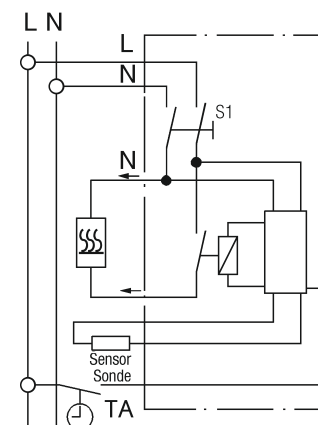
Anschluss in folgenden Schritten:

- Abziehen des Temperatur-Einstellknopfes
- Lösen der Befestigungsschraube
- Abnehmen des Gehäuseoberteils
- Anschluss gemäß Schaltbild (s. Gehäuseboden)

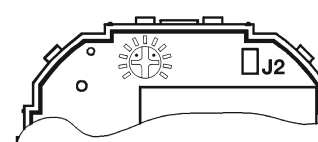
### Kennwerte für Fernfühler

10°C	66,8 kΩ	30°C	26,3 kΩ
20°C	41,3 kΩ	40°C	17,0 kΩ
25°C	33 kΩ	50°C	11,3 kΩ

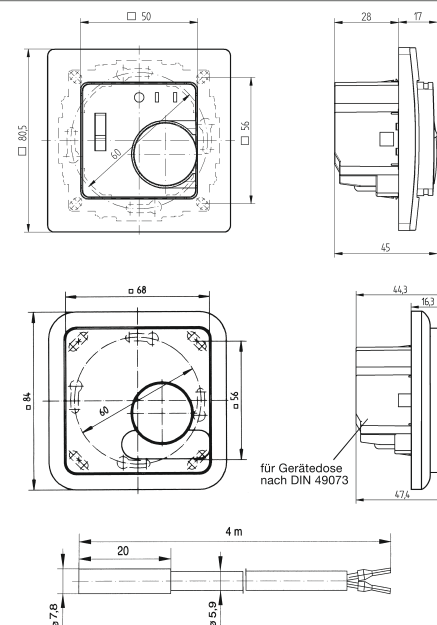
## 5. Schaltbild



### Position der Jumper



## 6. Maße



## 4. Technische Daten

Bestellbezeichnung	FRe L2A, FRe L2A/50
EDV-Nr.	517 8181...
Temperatur-Einstellbereich	
Raumtemperatur	*...6 (5...30°C)
Bodentemperatur	20...50°C
Anzeigelampe	rot: Regler fordert Wärme an grün: Absenkbetrieb
Netzschalter	2-polig
Versorgungsspannung	230 V AC (207...253 V) 50 Hz
Ausgang	Relais Schließer
Schaltstrom	10 mA...16 A cosφ = 1; 10 mA...4 A cosφ = 0,6
Regelalgorithmus	Proportional-Regler (durch PWM stetigähnlich)
Schalttemperaturdifferenz	~1°C
Temperaturfühler	
für Raumtemperatur	intern
für Bodentemperatur	Typ F193 720 (Länge 4 m, verlängerbar auf max. 50 m)
Temperaturabsenkung	
für Raumtemperatur	3 K oder 5 K einstellbar s. 2.5 über externe Schaltuhr
Bereichseinengung	im Einstellknopf
Schutzart Gehäuse	IP 30
Schutzklasse	II (siehe Achtung-1)
Verschmutzungsgrad	2
Softwareklasse	A
Bemessungs-Stoßspannung	4 kV
Temperatur für die Kugeldruckprüfung	75 ± 2°C
Spannung und Strom für Zwecke der EMV-Störaus-sendungsprüfungen	230V, 0,1 A
Umgebungstemperatur	0...40°C
Lagertemperatur	-25...70°C
Gewicht	90 g
Energie-Klasse	IV = 2%
(nach EU 811/2013, 812/2013, 813/2013, 814/2013)	

Dieses Produkt darf nicht über den Hausmüll entsorgt werden. Bitte nur in speziellen Einrichtungen für Elektronikschrott entsorgen. Erkundigen Sie sich bei den örtlichen Behörden zur Recycling Beratung.

## Mounting and Operating Instructions

### Electronic room temperature controller with floor temperature limiter and set-back input

FRe L2A, 517 81 81...



cover two parts,  
50 x 50 mm

cover one part

#### Caution-1!

The device may only be opened and installed according to the circuit diagram on the device or these instructions by a qualified electrician. The existing safety regulations must be observed.

Appropriate installation measures must be taken to achieve the requirements of protection class II.

This independently mountable electronic device is designed for controlling the temperature in dry and enclosed rooms only under normal conditions. The device conforms to EN 60730, it works according operating principle 1C

## 1. Applications

The electronic room temperature controller with floor temperature limiter is used for single-room control:

- for room heating with limitation to a maximum floor temperature
  - for hot water floor heating systems in combination with thermo-electric actuator drives actors normally closed.
- The remote sensor F 193 720 is required for measuring the floor temperature.

#### Features

- Simultaneous room temperature control and floor temperature limitation
- Limitation of floor temperature to a pre-selected maximum value
- Nighttime set-back, input for external clock
- Indicator lamps for "controller calls for heat" and for set-back operation
- 2-pole mains switch
- Mounting in 60mm flush-type box
- Adjustable heating interrupt according standard EN 50559 (not for valves normally open)

## 2. Description of functions

### 2.1 Functions

The room temperature is measured by the integrated sensor and is set via the outer dial.

The scale of \*...6 corresponds to 5...30°C.

The floor temperature is measured by the remote sensor and set via the internal dial (see 2.2).

Interrupts heating after continuous heating of 1hr for 5 Minutes (according EN 50559)

#### Lamps

Red: Controller calls for heat  
Green: Set-back mode is activated

### 2.2 Limiting the floor temperature

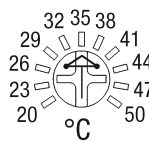
The maximum floor temperature is set via the internal potentiometer (left to the lamps). The arrow in the potentiometer displays the desired temperature

The floor temperature is prevented from exceeding the set value.

The lamps will display the set floor temperature when the controller is switched on.

The green lamp indicates the units of ten, the red one the units from 1-9.

e.g. 35° = green lamp flashes 3 times, then the red lamp flashes 5 times.



### 2.3 Call for heat

The amount of heat called for is determined by the two control values (of the room and the floor). The room temperature will be controlled as long as the floor temperature is below the selected max. value. If this value is exceeded, the heating will be switched off until the floor has cooled down.

### 2.4 Functions of the set-back input TA

The TA input is used to set various set-back functions, refer to table below.

The functions are selected via the mains sine half-waves.

The functions correspond to the "Pilot wire" specification.

Half-wave	Function
none	no set-back
both	set-back acc. to J2
positive	control off
negative	anti-freeze = 5°C
both pulsed short	set-back by 1°C
both pulsed long	set-back by 2°C

The anti-freeze function regulates to a temperature of 5°C.

This multi-function input makes it possible to activate controller functions by means of the various half-waves of the mains AC voltage:

Normal operation:	input open	---
Temp. set-back:	both half-waves	
Anti-freeze:	negative half-wave	
Heating off:	positive half-wave	

### 2.5 Selecting the set-back temperature

By means of the J2 jumper it is possible to select 3° or 5°..

J2 closed*	set-back by 5°C
J2 open	set-back by 3°C

\* = factory pre-set

The temperature set externally via the dial is reduced by this value.

### 2.6 Fault of the floor sensor

If a sensor fault (short-circuit or break) occurs, the controller will switch to fault mode. The heating will function with max. 30% of the energy (operation for 30% of the time). This provides frost- and overheat protection.

In the event of a sensor fault, both lamps will flash.

### 2.7 Function of the lamps

Function	Lamp green	Lamp red
Heating is on		on
Set-back mode	on	
Floor sensor fault	flashes	flashes
max. floor temp.	flashes (for higher digit)	flashes (for lower digit)

## 3. Mounting / Commissioning

The controller should be mounted at a point in the room which:

- can be easily accessed
- is free of curtains, cabinets, shelves, etc.
- allows free air circulation
- is not exposed to direct sunlight
- is not draughty (when doors or windows are opened)
- is not directly influenced by the source of heat/cold
- is not located on an outer wall
- is approx. 1.5 m above the floor.

#### Electrical connection

##### Caution! De-energize the electric circuit first

Perform the steps described below:

- Pull off the temperature dial
- Release the fixing screw
- Remove the upper part of the casing
- Connect acc. to circuit diagram (see bottom of casing)

After power on, the adjusted maximum floor temperature will be displayed see 2.2.

#### Floor sensor F 193 720

The remote sensor must be mounted in such a way that the temperature to be limited can be correctly detected.

The remote sensor should be installed in a protective tube. This will facilitate future replacement.

Do not install the sensor close to power lines. In other cases a shielded cable has to be used.

The sensor can be extended to max. 50 m by means of a cable suitable for mains voltage.

#### Caution!

The sensor lines are on mains voltage (230 V).

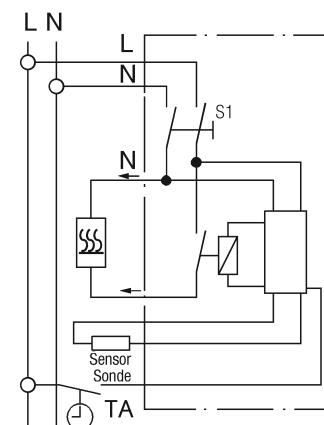
## 4. Technical data

Order designation	FRe L2A, FRe L2A/50
EDP No.	517 8181...
Temperature setting range	
Room temperature	*...6 (5...30°C)
Floor temperature	20...50°C
Indicator lamp red	Controller calls for heat
green	Set-back temperature
Power switch	2-pole
Supply voltage	230 V AC (207...253 V) 50/60 Hz
Output	Relay make contact
Switching current	10 mA... 16 A cosφ = 1; 10 mA... 4 A cosφ = 0.6
Control algorithm	Proportional controller (similar to continuous through PWM)
Switching temperature differential	~1°C
Temperature sensor for room temperature	internal
for floor temperature	Type F 193 720 (length 4 m, can be extended to 50 m)
Temperature set-back for room temperature	3 K or 5 K selectable s. 2.5 via external timer
Range limitation	in the dial
Degree of protection of casing	IP30
Safety class	II (see Caution-1)
Pollution degree	2
Software class	A
Calculation impulse voltage	4 kV
Ball pressure test temperature	75 ± 2 °C
Voltage and Current for the for purposes of interference measurements	230V, 0.1 A
Ambient temperature	0...40°C
Storage temperature	-25...70°C
Weight	90 g
Energy class	IV = 2 % (acc. EU 811/2013, 812/2013, 813/2013, 814/2013)

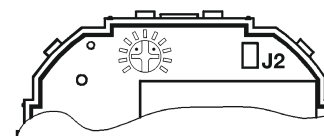
## Sensor characteristics

10°C	66.8 kΩ	30°C	26.3 kΩ
20°C	41.3 kΩ	40°C	17.0 kΩ
25°C	33 kΩ	50°C	11.3 kΩ

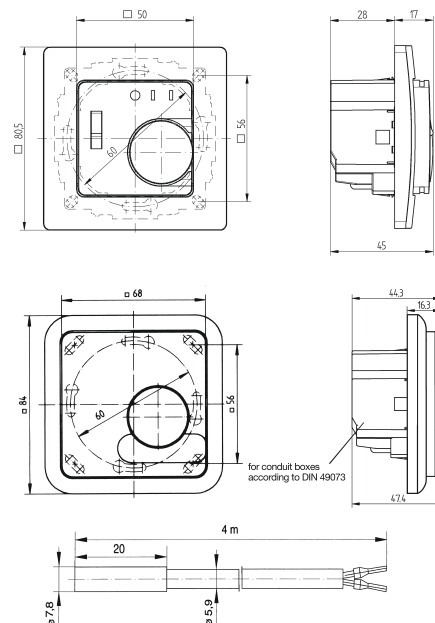
## 5. Circuit diagram



## Position of the jumpers



## 6. Dimensions

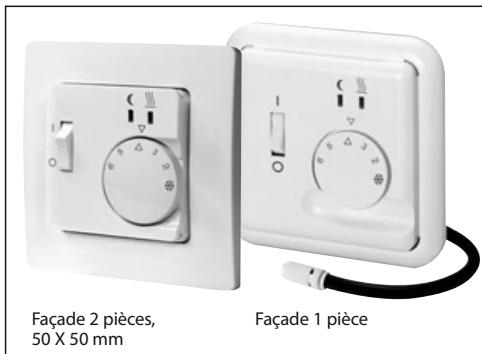


This product should not be disposed of with household waste. Please recycle the products where facilities for electronic waste exist. Check with your local authorities for recycling advice.

## Instructions de montage et de service

### Thermostat d'ambiance avec limiteur de température et entrée d'abaissement

FRé L2A, 517 81 81...



Façade 2 pièces, 50 X 50 mm

Façade 1 pièce

#### Attention !

L'appareil ne doit être ouvert que par un professionnel et installé selon les schémas et les instructions de montage. Respecter les directives de sécurité existantes.

Les mesures d'installation adéquates doivent être prises pour satisfaire aux exigences de la classe de protection II.

Ce thermostat assure la régulation de la température seulement dans des locaux secs et fermés, à usage normal.

Cet appareil est selon la norme EN 60730 et fonctionne selon la directive 1C.

### 1. Domaines d'application

Le thermostat d'ambiance avec limiteur de température dans le sol est utilisé pour la régulation d'ambiance individuelle :

- chauffage d'ambiance avec limitation de la température maximum du sol
- chauffage à eau chaude par le sol avec commande de moteur électrothermique.

La sonde à distance F 193 720 est utilisée pour la mesure de la température sol.

#### Caractéristiques

- Régulation de la température ambiante avec limitation de la température sol
- Limitation de la température sol à une valeur maximum réglable
- Abaissement de la température nocturne par un interrupteur horaire externe
- Témoins lumineux pour chauffage en appel de chaleur et abaissement de la température
- Interrupteur M/A (S1) bipolaire
- Montage dans un boîtier de 60 mm.
- Interruption du chauffage réglable selon la norme EN 50559 (pas pour vannes normalement ouvertes)

### 2. Description des fonctions

#### 2.1 Fonctions

La température ambiante est mesurée par la sonde intégrée et est régulée selon la consigne au bouton de réglage. La graduation bouton de \* à 6 correspond à un réglage de 5° à 30°C.

La température sol est mesurée à l'aide de la sonde à distance et limitée par le régulateur interne (voir 2.2).

Interrompt le chauffage après plus d'une heure de chauffage continu pendant 5 minutes (selon la norme EN 50559)

#### Témoins lumineux

Rouge : thermostat en appel de chaleur  
Vert : abaissement de la température

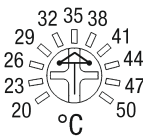
#### 2.2 Limitation de la température sol

La température sol maximum est réglée via le potentiomètre interne à gauche des témoins. La flèche du potentiomètre indique la température souhaitée et empêche le dépassement de la température au-dessus de la valeur réglée.

La température sol réglée est signalée lors de la mise sous tension du thermostat par les témoins.

Le témoin vert indique les dizaines, le rouge indique les unités de la température.

P. ex. 35 °C = le témoin vert clignote 3 fois, puis le témoin rouge clignote 5 fois.



#### 2.3 Thermostat en appel de chaleur

L'appel de chaleur est déterminé par les deux valeurs de réglage (ambiance et sol). La température ambiante est régulée tant que la température sol est inférieure à la valeur maximum de réglage. Si cette température est dépassée, le chauffage est stoppé jusqu'au refroidissement du sol.

#### 2.4 Fonctions de l'entrée d'abaissement TA

L'entrée TA permet de régler diverses fonctions de l'abaissement (voir tableau).

Les fonctions sont sélectionnées via les demi-alternances du réseau.

Les fonctions correspondent à la spécification «fil pilote».

Demi-alternance	Fonction
sans	sans abaissement
les deux	abaissement selon position du J2: 3/5 °C
positive	régulation OFF
négative	protection antigel = 5 °C
courtes impulsions	abaissement de 1 °C
longues impulsions	abaissement de 2 °C

La fonction de protection antigel règle une température de 5°C.

Cette entrée multifonction permet d'activer les fonctions de régulation par les demi-alternances de la tension alternative du réseau :

Service normal : entrée ouverte	----
Abaissement de température : deux demi-alternances	
Protection hors gel : demi-alternance négative	
Arrêt chauffage : demi-alternance positive	

#### 2.5 Sélection de l'abaissement de la température

Le cavalier J2 permet de sélectionner entre 3°C ou 5°C d'abaissement de la température.

J2 = fermé 5°C d'abaissement (état de livraison)

J2 = ouvert 3°C d'abaissement

La température réglée au thermostat est réduite de cette valeur.

#### 2.6 Défaut de la sonde à distance

Le thermostat passe en service d'urgence en cas de défaut (court-circuit ou rupture) de la sonde. Il chauffe avec au maximum 30% de la puissance (commutation pour une durée de 30%), ce qui provoque une protection contre le gel et la surchauffe.

Les deux témoins clignotent en cas de défaut de détection.

#### 2.7 Fonctions des témoins

Fonction	Témoin vert	Témoin rouge
Chauffage en demande		ON
Abaissement de température	ON	
Défaut de la sonde	clignote	clignote
Température sol max.	clignote	clignote
	(temp. dizaines)	(temp. unités)

### 3. Montage / mise en service

Le thermostat doit être monté dans un endroit de la pièce :

- facile d'accès pour l'utilisation
- dégagé de rideaux, armoires, étagères, etc.
- permettant la libre circulation de l'air
- sans ensoleillement direct
- sans courant d'air (ouverture de fenêtres et portes)
- sans influence directe de source de chaleur
- sur un mur intérieur
- à environ 1,5 m au-dessus du sol.

La température sol réglée est indiquée par les deux témoins après la connexion de la tension de service, voir 2.2.

#### Raccordement électrique

Raccordement selon les étapes suivantes :

- Retirer le bouton de réglage de la température
- Desserrer la vis de fixation
- Retirer la partie supérieure du boîtier
- Raccordement selon l'encombrement (cf. socle du boîtier)

#### Sonde de température sol F 193 720

Monter la sonde de manière à pouvoir saisir correctement la température à réguler.

La sonde doit être placée dans une gaine de protection pour faciliter tout échange ultérieur.

Le placement de la sonde à proximité de câbles à courant fort est interdit. Utiliser le cas échéant un câble blindé.

Le câble de la sonde peut être allongé jusqu'à 50 m par un câble approprié à la tension de réseau.

**Attention ! les câbles de la sonde conduisent la tension de réseau (230 V)**

### 4. Caractéristiques techniques

Références de commande FRé L2A, FRé L2A/50

Número d'article 5178181...

Plaque de réglage de la température

- Température ambiante \* à 6 (5 à 30°C)
- Température sol 20 à 50°C

Témoin lumineux rouge appel de chaleur  
vert abaissement de la température en cours

Commutateur de réseau bipolaire

Tension d'alimentation 230 V AC (207 à 253 V) 50 Hz

Sortie relais NF

Courant commutable 10 mA à 16 A cos φ = 1  
10 mA à 4 A cos φ = 0,6

Mode de régulation proportionnel (semblable au PWM)

Diff. de température de commutation ~1°C

Sonde de température

- pour température ambiante interne
- pour température sol type F 193 720 (longueur 4 m, avec possibilité d'allonger le câble jusque 50 m)

Abaissement de la température pour température ambiante 3 K ou 5 K réglable voir 2.5 via interrupteur horaire externe

Limitation de température derrière le bouton de réglage

Calcul d'impulsion voltage 4 kV

Température d'essai du test de dureté de BRINELL 75 ± 2 °C

Intensité et tension nécessaires à la mesure des interférences électromagnétiques (CEM) 230 V, 0,1 A

Degré de protection IP 30

Classe de protection II (voir attention)

Degré de pollution 2

Type de logiciel A

Température ambiante 0 à 40°C

Température de stockage -25 à 70°C

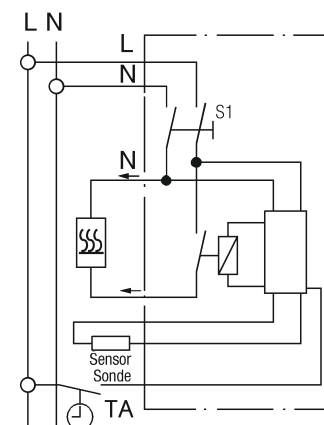
Poids 90 g

Classe énergétique IV = 2 % (selon UE 811/2013, 812/2013, 813/2013, 814/2013)

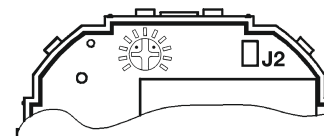
### Caractéristiques de la sonde à distance

10 °C	66,8 kΩ	30 °C	26,3 kΩ
20 °C	41,3 kΩ	40 °C	17,0 kΩ
25 °C	33 kΩ	50 °C	11,3 kΩ

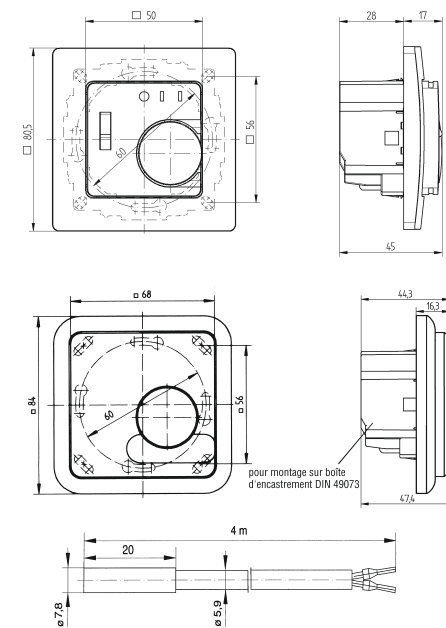
### 5. Schéma



### Position des cavaliers



### 6. Dimensions



Ces produits ne peuvent pas être traités comme des déchets ménagers. Veuillez faire recycler ces produits par une entreprise qui se charge du recyclage des déchets électroniques. Veuillez contacter les autorités locales pour avoir de plus amples informations concernant la liquidation des déchets.

## Installatie- en bedieningshandleiding

Elektronische ruimtetemperatuur regelaar met vloertemperatuur-begrenzer en verlagingsingang

FRe L2A, 517 81 81...



Afdekkap twee gedeelten, voor 50 x 50 mm adapterframes

Afdekkap één geheel, losse opbouw

### Voorzichtig!

Het apparaat mag alleen door een gekwalificeerd elektricien geopend en geïnstalleerd worden volgens de instructies en het aansluitschema op de behuizing van het apparaat. De bekende veiligheidsvoorschriften dienen in acht genomen te worden.

De correcte installatie voorschriften dienen te worden toegepast, zodat aan de beschermings klasse II wordt voldaan. Dit onafhankelijk te plaatsen elektronisch apparaat is ontworpen voor het regelen van temperatuur onder normale omstandigheden in droge en afsluitbare ruimten. Deze elektronische regelaar voldoet aan EN 60730 en functioneert volgens werkwijze 1C.

## 1. Toepassingen

De elektrische ruimte temperatuur regelaar met vloer temperatuur begrenzer wordt gebruikt voor het regelen van (enkele) ruimte temperatuur:

- Voor ruimtewarming met maximum vloer-temperatuur begrenzing
- Voor warmwater verwarming systemen in combinatie met thermo-elektrische kleppen drives actors normaal gesloten.

De afstandssensor F 193 720 is aanbevolen voor het meten van de vloertemperatuur.

### Kenmerken

- Gelijktijdige ruimte temperatuur regeling en vloer temperatuur begrenzing
- Begrenzing van de vloertemperatuur volgens een voor geselecteerde maximum waarde
- nachtelijke verlagings van temperatuur d.m.v. externe klok
- indicatielampje voor 'regelaar vraagt warmte' en 'nacht-verlagings'
- 2-polige netschakelaar
- te plaatsen op 60 mm. inbouwdoos
- Instelbare onderbreking verwarming overeenkomstig standaard EN 50559 (niet voor kleppen die geopend zijn)

## 2. Functie omschrijving

### 2.1 Functies

De ruimte temperatuur wordt gemeten m.b.v. de geïntegreerde sensor en wordt ingesteld d.m.v. draaischijf. De schaal van \* ... 6 komt overeen met een temperatuur van 5...30°C.

De vloertemperatuur wordt gemeten m.b.v. de externe sensor en ingesteld d.m.v. de interne draaischakelaar.

Onderbreekt het verwarmingsproces ca. 5 minuten na een continue verwarming van 1 uur (overeenkomstig EN 50559)

### Lampjes

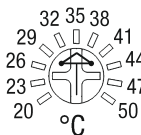
Rood: Regelaar roept warmte op  
Groen: Verlagingsprocedure is geactiveerd.

### 2.2 Begrenzen van de vloertemperatuur

De maximum vloertemperatuur wordt ingesteld d.m.v. de interne potentio meter (links van de lampjes). De pijl in de potentiometer wijst de gewenste temperatuur aan. De vloertemperatuur is beschermd tegen het overschrijden van de ingestelde waarde. De lampjes op het display geven de ingestelde vloertemperatuur aan als de regelaar ingeschakeld is.

Het groene lampje geeft de tientallen aan, het rode lampje geeft de enkele getallen aan. Bijvoorbeeld:

35° = groene lampje knippert 3 keer, en het rode lampje knippert vijf keer.



### 2.3 Warmte opvragen

De hoeveelheid opgevraagde warmte wordt bepaald door twee regelwaarden (van de ruimte en van de vloer) De ruimtetemperatuur wordt geregeld zolang de vloertemperatuur zich onder de maximum geselecteerde waarde bevindt. Als de waarde overschreden is, wordt de verwarming uitgeschakeld totdat de vloer afgekoeld is.

### 2.4 Functies van de verlagingsingang TA

De TA ingang wordt gebruikt om verschillende verlagingsfuncties in te stellen (zie tabel volgende kolom). De functies worden geselecteerd d.m.v. de hoofd sinus half golven.

De functies komen overeen met de 'Pilot uitgang' specificaties.

Halve golf	Functie
Geen	Geen terugval
Beide	Terugval volgens J2
Positief	Regelaar uit
Negatief	Vorst beveiliging = 5°C
Beide korte puls	Verlagings met 1°C
Beide lange puls	Verlagings met 2°C

De vriesbeveiliging functie vult de temperatuur aan tot 5°C.

Deze multifunctionele ingang maakt het mogelijk de regelaar functies te activeren d.m.v. verschillende half-golven van het AC stroom.

Normale werking	Ingang open	---
Temperatuur verlagings	Beide golven	
Vorstbeveiliging	Negatieve golf	
Verwarming uit	Positieve golf	

### 2.5 Selecteren van verlagings temperatuur

Door middel van de J2 jumper is het mogelijk 3°C of 5°C te selecteren.

J2 dicht verlagings met 5°C (standaard instelling)  
J2 open verlagings met 3°C

De met de draaischijf ingestelde temperatuur, wordt verminderd met deze waarde.

### 2.6 Fout in de vloer sensor

Als er een sensorfout optreedt (kortsluiting of een breuk) schakelt de regelaar automatisch naar fout-mode. De verwarming blijft functioneren tot max. 30% van het vermogen (werking 30% van de tijd) Dit beschermt tegen bevriezen en oververhitten.

Als er een sensorfout optreedt, knipperen beide lampjes

### 2.7 Functies van de lampjes

Functie	Groen lampje	Rood lampje
Verwarming is aan		aan
Verlagingsmodule	aan	
Vloersensor fout	knippert	knippert
Max. vloersensor temperatuur	knippert (voor 10 tal)	knippert (voor 1 tal)

## 3. Aansluiting

De plaatsingsvoorwaarden voor de plaats van de regelaar in de ruimte:

- makkelijk toegankelijk
- niet in de buurt van gordijnen, kasten en planken etc.
- in vrije lucht circulatie
- niet blootgesteld aan direct zonlicht
- niet op de tocht (wanneer deuren en ramen geopend zijn)
- niet in de directe invloed van een verwarmingsbron
- niet op een buitenmuur
- op ca. 1.5 meter hoogte

### Elektrische aansluiting

#### Let op! Eerst het elektrisch systeem uitschakelen

Aansluiten in volgende stappen:

- verwijder de temperatuur instelknop
  - verwijder de bevestigingschroef
  - verwijder de bovenkant van de behuizing
  - bevestig volgens het diagram (zie onderkant behuizing)
- Nadat de regelaar is ingeschakeld, verschijnt de aangepaste maximum vloer temperatuur (zie 2.2)

### Vloer sensor F 193 720

De sensor op afstand moet op dusdanige manier gemonteerd worden dat de gelimiteerde temperatuur op de juiste wijze waargenomen wordt. De sensor moet geïnstalleerd worden in een beschermingsbuis. Dit vergemakkelijkt eventuele vervanging in de toekomst.

Installeer de sensor niet in de nabijheid van elektriciteitskabels, anders moet een beschermde kabel gebruikt worden.

De sensor kan tot max. 50 meter verlengd worden d.m.v. een kabel bruikbaar voor elektriciteitsnetwerk.

### Let op!

De sensorkabels zijn aangesloten op het elektriciteitsnet (230 V).

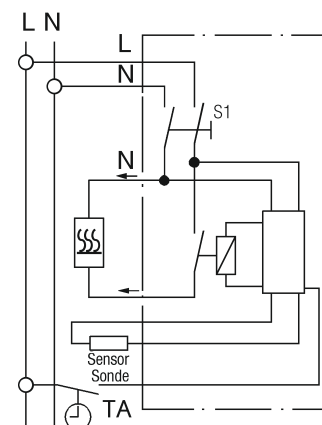
## 4. Technische gegevens

Type	FRe L2A, FRe L2A/50
EDV nummer	517 8181...
Temperatuur instelbereik	
Ruimte temperatuur	* ...6 (5...30°C)
Vloertemperatuur	20...50°C
Indicator lampje	Rood Regelaar roept warmte op Groen verlagings temperatuur
Netschakelaar	2-polig
Voedingsspanning	230 V AC (207...253 V)
	50 Hz
Uitgang	Relais maak contact
Schakelstrom	10 mA... 16 A cosφ = 1; 10 mA... 4 A cosφ = 0,6
Regelgedrag	Proportionele regelaar (door PBM contiugelijkvormig)
Schakeltemp. differentie	~1°C
Temperatuursensor	
Voor ruimtetemperatuur	intern
Voor vloer temperatuur	Typ F193 720 (lengte 4 m, verlenging mogelijk tot max. 50 m)
Temperatuur verlagings	
voor ruimte temperatuur	3 K of 5 K selecteerbaar z. 2.5 door externe timer
Instelbegrenzing	in instelknop
Beschermingsklasse behuizing	IP 30
Veiligheidsklasse	II (zie opmerking 1)
Vervuilinggraad	2
Software Klasse	A
Drielektrische sterkte test	4 kV
Thermische kogeldruk test	75 ± 2°C
Spanning en stroom voor	
EMC imunititeit	230 V, 0,1 A
Betrijfstemperatuur	0...40°C
Opslagtemperatuur	-25...70°C
Gewicht	90 g
Energieklasse	IV = 2 %
(conform EU 811/2013, 812/2013, 813/2013, 814/2013)	

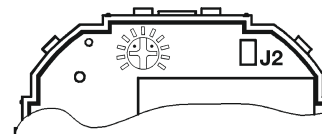
## Kenmerken voor afstand sensor

10°C	66,8 kΩ	30°C	26,3 kΩ
20°C	41,3 kΩ	40°C	17,0 kΩ
25°C	33 kΩ	50°C	11,3 kΩ

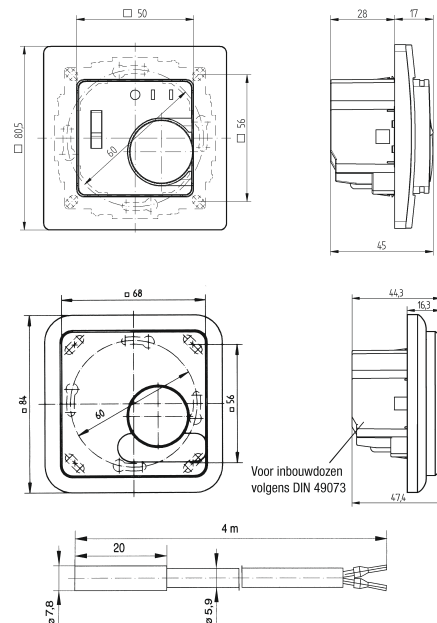
## 5. Schakelschema



### Positie van de Jumpers



## 6. Afmetingen



Dit product mag niet met het gewone huisafval worden meegegeven. Breng producten ter recycling naar officieel aangewezen inzamelpunt voor elektronische afval. Neem voor meer informatie contact op met plaatselijke autoriteiten.