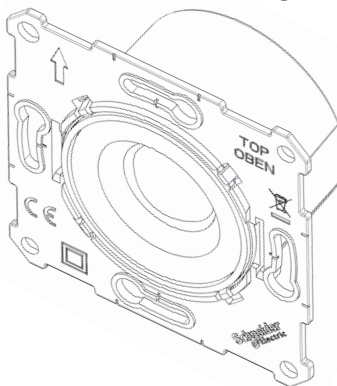


**Für Ihre Sicherheit  
For your safety  
Por su seguridad  
Voor uw veiligheid  
Техника безопасности**



MEG4381-0303 / MTN4381-0303

**merten™**

DE  
EN  
ES  
NL  
RU

## Für Ihre Sicherheit



### GEFAHR

#### **Lebensgefahr durch elektrischen Schlag, Explosion oder Lichtbogen.**

Eine sichere Elektroinstallation muss von qualifizierten Fachkräften ausgeführt werden. Qualifizierte Fachkräfte müssen fundierte Kenntnisse in folgenden Bereichen nachweisen:

- Anschluss an Installationsnetze
- Verbindung mehrerer elektrischer Geräte
- Verlegung von Elektroleitungen
- Sicherheitsnormen, örtliche Anschlussregeln und Vorschriften

Die Nichtbeachtung dieser Anweisungen führt zum Tod oder zu schweren Verletzungen.

---



Der Lautsprecher (MEG4381-0303 oder MTN4381-0303) darf ausschließlich in Verbindung mit dem DAB+ Radio (MEG4375-0303 oder MTN4375-0303) installiert werden.

Vor der Installation ist der dem Radio beigefügte Quick Start Guide sorgfältig zu lesen. Sollten Sie den Radio Quick Start Guide nicht mehr zur Verfügung haben, können Sie die vollständige Gebrauchsanleitung unter folgenden Links herunterladen.



<https://go2se.com/ref=MTN4375-0303>



<https://go2se.com/ref=MEG4375-0303>

## For your safety

### DANGER

#### HAZARD OF ELECTRIC SHOCK, EXPLOSION, OR ARC FLASH.

Safe electrical installation must be carried out only by skilled professionals. Skilled professionals must prove profound knowledge in the following areas:

- Connecting to installation networks
- Connecting several electrical devices
- Laying electric cables
- Safety standards, local wiring rules and regulations

Failure to follow these instructions will result in death or serious injury.



The loudspeaker (MEG4381-0303 or MTN4381-0303) must only be installed in combination with the DAB+ Radio (MEG4375-0303 or MTN4375-0303)..

Prior to installation carefully read the Quick Start Guide delivered with the radio. Shouldn't you have the radio Quick Start Guide available please refer to below QR code for downloading the complete operating instructions.



<https://go2se.com/ref=MTN4375-0303>



<https://go2se.com/ref=MEG4375-0303>

DE

EN

ES

NL

RU

## Por su seguridad

### PELIGRO

#### **PELIGRO DE DESCARGA ELÉCTRICA, EXPLOSIÓN O ARCO ELÉCTRICO.**

Solo profesionales especializados deben llevar a cabo una instalación eléctrica segura. Los profesionales especializados deben demostrar un amplio conocimiento en las siguientes áreas:

- Conexión a redes de instalación
- Conexión de varios dispositivos eléctricos
- Tendido de cables eléctricos
- Normas de seguridad, normativas y reglamentos sobre cableado

El incumplimiento de estas instrucciones puede causar la muerte o lesiones graves.



El altavoz (MEG4381-0303 o MTN4381-0303) solo se debe instalar junto con DAB+ Radio (MEG4375-0303 o MTN4375-0303).

Antes de la instalación, lea detenidamente la Guía de inicio rápido que se incluye con la radio. En caso de que no disponga de la Guía de inicio rápido de la radio, utilice el siguiente código QR para descargar las instrucciones de funcionamiento completas.



<https://go2se.com/ref=MTN4375-0303>



<https://go2se.com/ref=MEG4375-0303>

### **GEVAAR**

#### **GEVAAR VAN ELEKTRISCHE SCHOK, EXPLOSIE, OF OVERSLAG.**

Een veilige elektrische installatie mag alleen worden uitgevoerd door ervaren deskundigen. Ervaren deskundigen moeten een grondige kennis hebben van het volgende:

- Aansluiten op elektriciteitsnetwerken
- Aansluiten van meerdere elektrische apparaten
- Leggen van elektrische leidingen
- Veiligheidsnormen, lokale bedradingsvoorschriften

Als deze instructies niet worden opgevolgd, heeft dit de dood of ernstige verwondingen tot gevolg.



De luidspreker (MEG4381-0303 of MTN4381-0303) mag uitsluitend worden geïnstalleerd in combinatie met de DAB+ radio (MEG4375-0303 of MTN4375-0303).

Lees vóór installatie zorgvuldig de snelstartgids die bij de radio werd geleverd.

Als u de snelstartgids van de radio niet bij de hand heeft, gebruik dan de onderstaande QR-code om de complete bedieningshandleiding te downloaden.



<https://go2se.com/ref=MTN4375-0303>



<https://go2se.com/ref=MEG4375-0303>

### ОПАСНО!

#### **ОПАСНОСТЬ ПОРАЖЕНИЯ ЭЛЕКТРИЧЕСКИМ ТОКОМ, ВЗРЫВА ИЛИ ВСПЫШКИ ДУГИ.**

лифицированными специалистами с соблюдением правил техники безопасности.

Квалифицированные специалисты должны иметь подтвержденную квалификацию в следующих областях:

- подключение к электрическим сетям;
- соединение электрических устройств;
- прокладка электрических кабелей;
- правила техники безопасности, местные нормы и правила электромонтажа.

Несоблюдение этих указаний приводит к смерти или серьезным травмам.

---



Громкоговоритель (MEG4381-0303 или MTN4381-0303) необходимо устанавливать только в сочетании с DAB+ Radio (MEG4375-0303 или MTN4375-0303).

Перед установкой внимательно прочитайте краткое руководство, прилагаемое к радиомодулю.

При отсутствии краткого руководства по радиомодулю вы можете загрузить полные руководства по эксплуатации, используя приведенный ниже QR-код.



<https://go2se.com/ref=MTN4375-0303>



<https://go2se.com/ref=MEG4375-0303>

Соответствует техническим регламентам «О безопасности низковольтного оборудования»,  
«Об электромагнитной совместимости»

Дата изготовления: смотрите на общей упаковке: год/неделя/день недели

Срок хранения: 3 года

Гарантийный срок: 18 месяцев

Уполномоченный поставщик в РФ:

АО «Шнейдер Электрик»

Адрес: 127018, Россия, г. Москва,

ул. Двинцев, д.12, корп.1

Тел. +7 (495) 777 99 90

Факс +7 (495) 777 99 92

[se.com/ru/ru/](https://se.com/ru/ru/)

DE

EN

ES

NL

RU

Schneider Electric  
CS30323  
92506 Rueil Malmaison Cedex - France  
[se.com/contact](http://se.com/contact)

NVE51578-00 01/2021