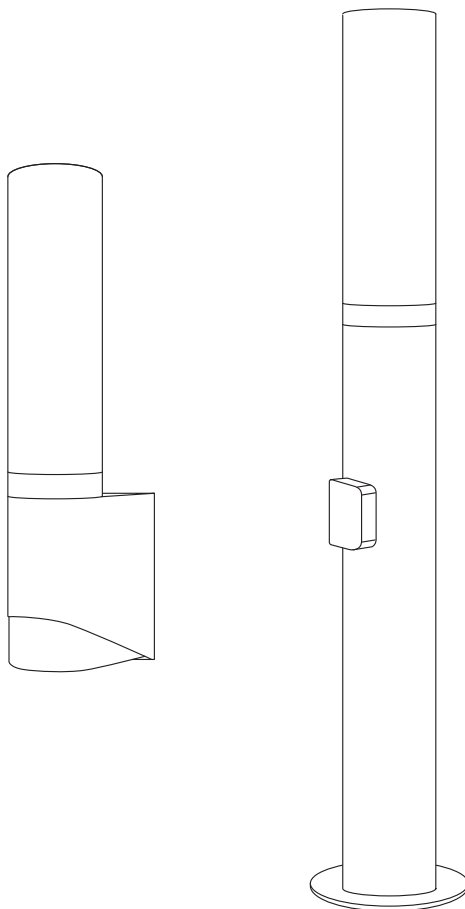







## SMART<sup>+</sup> WIFI FLARE



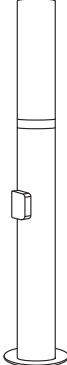
	EAN	W	lm Light Source	lm Output	K	Temp (°C)	V~	mA	Hz	PF	∠(°)	lm
SMART OUTD WIFI FLARE WALL RGBW DG	4058075478275	7.5	570	290	3000	-20... +40	220-240	55	50/60	>0.5	230	12500
SMART OUTD WIFI FLARE 60CM RGBW DG	4058075478299	7.5	570	290	3000	-20... +40	220-240	55	50/60	>0.5	230	12500

 **880 g**  
4058075478275


 **1150 g**  
4058075478299





1x




1x

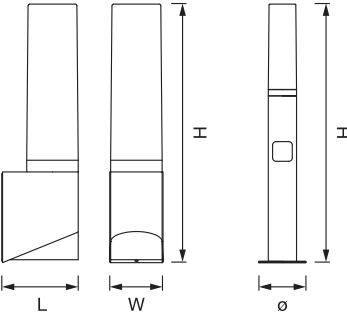
2x 

2x 

3x 


3x 

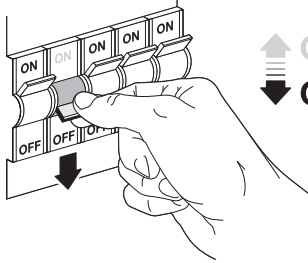
mm



	L	W	H	ø
WALL RGBW DG	98	66	331	-
60CM RGBW DG	-	-	604	110

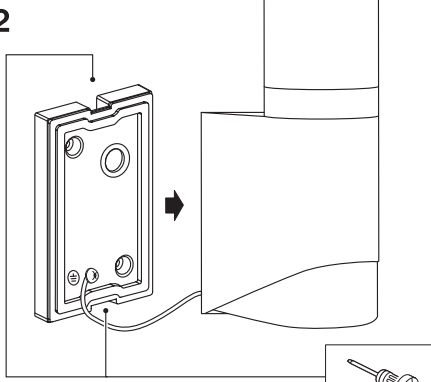
**1**






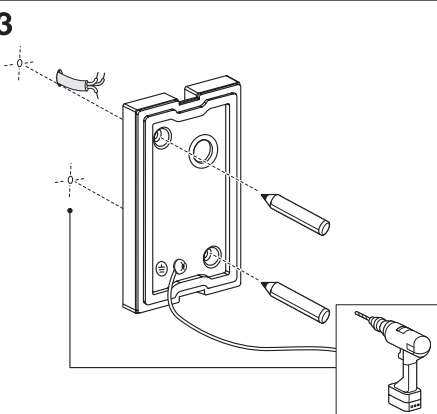
ON  
OFF

**2**

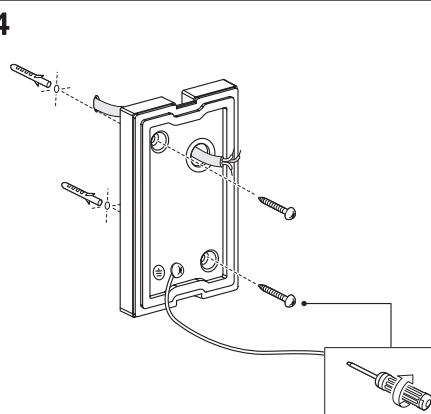


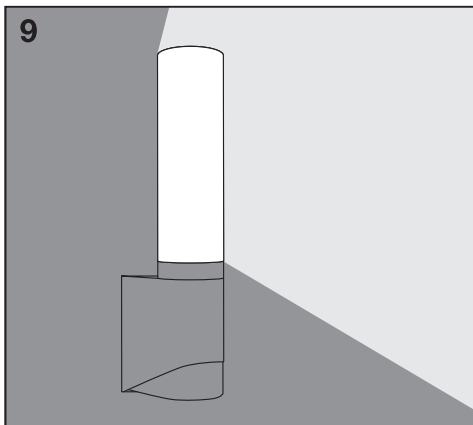
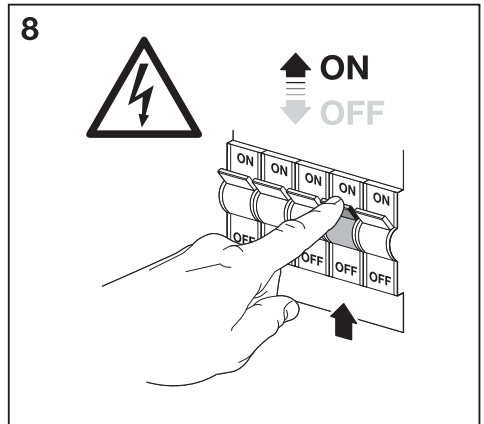
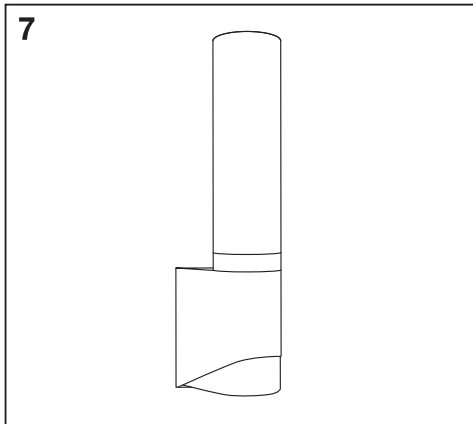
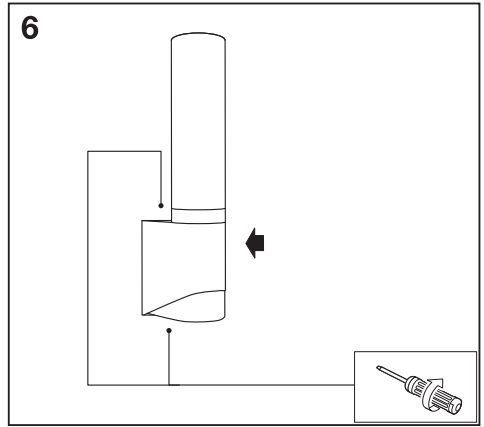
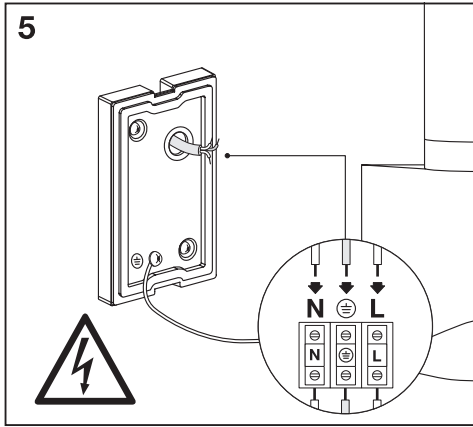


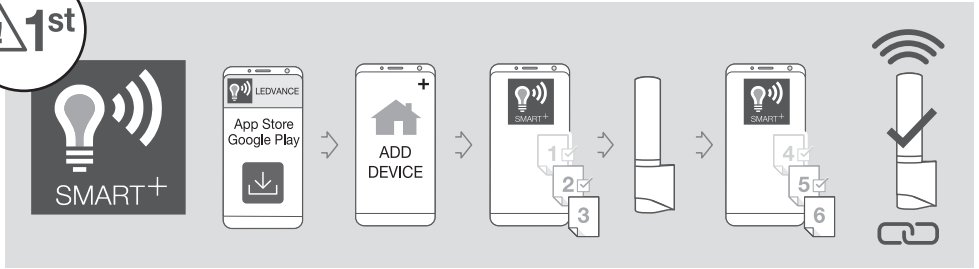
**3**



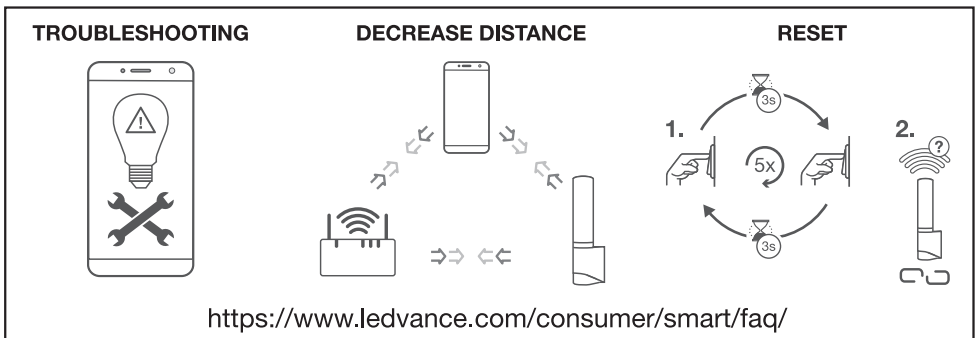
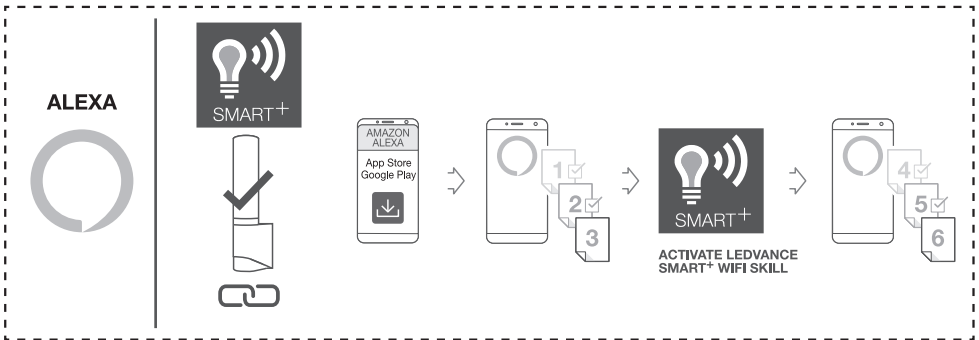
**4**







OPTIONAL



☞ Hiermit erklärt die LEDVANCE GmbH, dass die Funkanlage vom Typ LEDVANCE SMART+ den Bestimmungen der Richtlinie 2014/53/EU entspricht. Den vollständigen Text der EU-Konformitätserklärung finden Sie unter der folgenden Adresse: [smartplus.ledvance.com/declaration-of-conformity](http://smartplus.ledvance.com/declaration-of-conformity). Drahtlose Funkverbindung verwendet in WIFI-Lampen/-Leuchten/-Komponenten 2412–2483,5 MHz, max. HF-Ausgangsleistung 20dBm

☞ Hereby, LEDVANCE GmbH declares that the radio equipment type LEDVANCE SMART+ Device is in compliance with Directive 2014/53/EU. The full text of the EU declaration of conformity is available at the following internet address: [smartplus.ledvance.com/declaration-of-conformity](http://smartplus.ledvance.com/declaration-of-conformity). Wireless radio used in WIFI lamps/luminaires/components 2412–2483,5 MHz, max. RF output power 20dBm

☞ LEDVANCE GmbH atteste que le type d'équipement radio du dispositif LEDVANCE SMART+ est conforme à la directive 2014/53/EU. Le texte intégral de la déclaration de conformité UE est disponible à l'adresse internet suivante : [smartplus.ledvance.com/declaration-of-conformity](http://smartplus.ledvance.com/declaration-of-conformity). Fréquences radio utilisées dans les lampes/luminaires/composants WIFI 2412–2483,5 MHz, puissance de sortie RF max. 20dBm

☞ Con il presente, LEDVANCE GmbH dichiara che il dispositivo radio LEDVANCE SMART+ è conforme alla Direttiva 2014/53/UE. Il testo completo della Dichiarazione di Conformità UE è disponibile all'indirizzo internet che segue: [smartplus.ledvance.com/declaration-of-conformity](http://smartplus.ledvance.com/declaration-of-conformity). Radio wireless utilizzata in lampadine/impianti di illuminazione/componenti WIFI 2412–2483,5 MHz, potenza uscita RF max. 20dBm

☞ Por la presente, LEDVANCE GmbH declara que el tipo de equipo de radio SMART+ de LEDVANCE cumple la Directiva 2014/53/UE. El texto completo de la declaración de conformidad de la UE está disponible en la siguiente dirección de Internet: [smartplus.ledvance.com/declaration-of-conformity](http://smartplus.ledvance.com/declaration-of-conformity). Se usa radio inalámbrico usado en lámparas, luminarias y componentes de WIFI 2412–2483,5 MHz, potencia de salida de RF máx. de 20dBm

☞ Pela presente, a LEDVANCE GmbH declara que o equipamento de rádio tipo LEDVANCE SMART+ Device está em conformidade com a Diretiva 2014/53/UE. O texto integral da declaração de conformidade da UE está disponível no seguinte endereço de internet: [smartplus.ledvance.com/declaration-of-conformity](http://smartplus.ledvance.com/declaration-of-conformity). Rádio sem fios utilizado em lâmpadas/luminárias/componentes WIFI 2412–2483,5 MHz, potência de saída máxima de RF 20dBm

☞ Με το παρόν, η LEDVANCE GmbH δηλώνει ότι η συσκευή ραδιοεξοπλισμού LEDVANCE SMART+ συμμορφώνεται με την οδηγία 2014/53/ΕΕ. Το πλήρες κείμενο της δήλωσης συμμόρφωσης της ΕΕ είναι διαθέσιμο στην ακόλουθη διεύθυνση στο Διαδίκτυο: [smartplus.ledvance.com/declaration-of-conformity](http://smartplus.ledvance.com/declaration-of-conformity). Ασύρματο ραδιόφωνο που χρησιμοποιείται σε λαμπτήρες/φωτιστικά/εξαρτήματα WIFI 2412–2483,5 MHz, μέγιστη ισχύς εκδόου RF 20dBm

☞ Hierbij verklaart LEDVANCE GmbH dat de radioapparatuur van het type LEDVANCE SMART+ voldoet aan Richtlijn 2014/53/EU. De volledige tekst van de EU-verklaring van conformiteit is beschikbaar op het volgende internetadres: [smartplus.ledvance.com/declaration-of-conformity](http://smartplus.ledvance.com/declaration-of-conformity). Draadloze radio gebruikt in WIFI lampen/armaturen/onderdelen 2412–2483,5 MHz, max. RF uitgangsvermogen 20dBm

☞ Härmed deklarerar LEDVANCE GmbH att radioutrustningsenheten av typen LEDVANCE SMART+ uppfyller kraven i Direktiv 2014/53/UE. Hela texten i EU:s deklARATION om överensstämmelse finns tillgänglig på följande internetadress: [smartplus.ledvance.com/declaration-of-conformity](http://smartplus.ledvance.com/declaration-of-conformity). Trådlös radio använd i WIFI lampor/armaturer /komponenter 2412–2483,5 MHz, max. RF utteffekt 20dBm

☞ LEDVANCE GmbH läten vahvistada, että LEDVANCE SMART+ -tyypin radioalaitte täyttää direktiivin 2014/53/EU vaatimukset. Löydät EU-vaatimusten mukaisuuksivakuutuksen kokonaisuudessaan osoitteesta [smartplus.ledvance.com/declaration-of-conformity](http://smartplus.ledvance.com/declaration-of-conformity). WIFI-lampuissa/-valaisimissa/-komponenteissa käytettävä langaton radio 2412–2483,5 MHz, maks. RF-lähtöteho 20dBm

☞ LEDVANCE GmbH erklärt herved at radioustyret av type LEDVANCE SMART+ er i samsvar med EU-direktiv 2014/53/UE. EU-samsvarserklæringens fulle tekst er tilgjengelig på følgende nettsider: [smartplus.ledvance.com/declaration-of-conformity](http://smartplus.ledvance.com/declaration-of-conformity). Trådløs radio benyttet i WIFI-lamper/-armaturer/-komponenter 2412–2483,5 MHz, maks. RF-utgangseffekt 20dBm

☞ Hermed erklærer LEDVANCE GmbH, at det trådløse udstyr type LEDVANCE SMART+ er i overensstemmelse med direktiv 2014/53/UE. EU overensstemmelseserklæringens fulde tekst findes på følgende internet-adresse: [smartplus.ledvance.com/declaration-of-conformity](http://smartplus.ledvance.com/declaration-of-conformity). Trådløs radio anvendt n WIFI pærer/lysarmaturer /komponenter 2412–2483,5 MHz, max. RF udgangseffekt 20dBm

☞ Spoločnosť LEDVANCE GmbH prohlašuje, že vysielaci vybavení zařízení LEDVANCE SMART+ splňují požadavky směrnice 2014/53/UE. Celý text ES prohlášení o shodě naleznete na následující internetové adrese: [smartplus.ledvance.com/declaration-of-conformity](http://smartplus.ledvance.com/declaration-of-conformity). Vysílač používaný v žárovkách/svítilnách/prvcích WIFI využívá frekvenci 2412–2483,5 MHz, maximální vyzařovaný RF výkon 20dBm

☞ A LEDVANCE GmbH ezennel kijelenti, hogy a LEDVANCE SMART+ típusú rádió berendezés teljesíti a 2014/53/EU irányelv előírásait. Az EU megfelelőségi nyilatkozat teljes szövege megtalálható a következő internetes oldalon: [smartplus.ledvance.com/declaration-of-conformity](http://smartplus.ledvance.com/declaration-of-conformity). WIFI izzókbán/lámpatestekben/ komponensekben használt vezeték nélküli rádió: 2412–2483,5 MHz, max. kinenő RF teljesítmény 20dBm

☞ Firma LEDVANCE GmbH deklaruje, że urządzenie wykorzystujące fale radioowe typu LEDVANCE SMART+ spełniają wymogi dyrektywy 2014/53/UE. Pełen tekst europejskiej deklaracji zgodności dostępny jest pod adresem internetowym: [smartplus.ledvance.com/declaration-of-conformity](http://smartplus.ledvance.com/declaration-of-conformity). Moduł sieci bezprzewodowej użyty w lampach/oprawach/elementach WiFi 2412–2483,5 MHz, maks. moc wyjściowa sygnału bezprzewodowego – 20dBm

☞ Тýmто spoločnosť LEDVANCE GmbH prehlasuje, že rádiové zariadenie typu LEDVANCE SMART+ spĺňa smernicu 2014/53/UE. Celé znenie prehlásenia o zhode EÚ je dostupné na tejto internetovej adrese: [smartplus.ledvance.com/declaration-of-conformity](http://smartplus.ledvance.com/declaration-of-conformity). Bezdrôtový rádioriprímach použitý v žiarovkách/svítilnách/ komponentoch WiFi 2412–2483,5 MHz, max. RF výstupný výkon 20dBm

☞ S tem družba LEDVANCE GmbH izjavlja, da je naprava LEDVANCE SMART+, ki sodi med radijsko opremo, skladna z Direktivo št. 2014/53/UE. Celotno besedilo izjave EU o skladnosti je na voljo na naslednjem internetnem naslovu: [smartplus.ledvance.com/declaration-of-conformity](http://smartplus.ledvance.com/declaration-of-conformity). Brežični radio, ki se uporablja v svetilkah/sijalkah/komponentah WIFI 2412–2483,5 MHz, maks. RF oddajana moč 20dBm

☞ Burada, LEDVANCE GmbH, telsiz ekipman tipi LEDVANCE SMART+ Cihazını 2014/53/UE Direktifine uygun olduğunu beyan eder. EU uygunluk beyanının tam metni aşağıdaki internet adresinde mevcuttur: [smartplus.ledvance.com/declaration-of-conformity](http://smartplus.ledvance.com/declaration-of-conformity). WIFI lambalar/armatürleri/besiclenlerinde kullanılan kablosuz radyo 2412–2483,5 MHz, maks. RF çıkış gücü 20dBm

☞ Ovim tvrtka LEDVANCE GmbH izjavljuje da je radio oprema tipa uređaja LEDVANCE SMART+ u skladu s direktivom 2014/53/UE. Cjelokupni tekst EU izjave o sukladnosti dostupan je na sljedećoj internetskoj adresi: [smartplus.ledvance.com/declaration-of-conformity](http://smartplus.ledvance.com/declaration-of-conformity). Bežični radiouređaj koji se upotrebljava u žaruljama/svijetilkama/komponentama s funkcijom WIFI, frekvencija iznosi 2412–2483,5 mHz, a maks. radiofrekvencijska izlazna snaga 20dBm

☞ Prin prezenta, LEDVANCE GmbH declară că echipamentul radio Dispozitiv LEDVANCE SMART+ respectă Directiva 2014/53/UE. Textul complet al declarației de conformitate UE este disponibil online la următoarea adresă: [smartplus.ledvance.com/declaration-of-conformity](http://smartplus.ledvance.com/declaration-of-conformity). Radio fără fir folosește la lămpi/sisteme de iluminat/componente WIFI 2412–2483,5 MHz, putere rezultată max. RF 20dBm

☞ С настоящим декларация, че радиооборудването е в съответствие с Директива 2014/53/ЕС. Пълният текст на ЕС декларацията за съответствие е наличен на следния интернет адрес: [smartplus.ledvance.com/declaration-of-conformity](http://smartplus.ledvance.com/declaration-of-conformity). Безжични радиоустройства, използвани в WIFI лампи / осветелителни тела/компоненти 2412–2483,5 MHz, макс. РЧ изходна мощност 20dBm

☞ LEDVANCE GmbH kinnitab käesolevaga, et LEDVANCE SMART+ tüüpi raadioseade vastab direktiivile 2014/53/EL. ELi vastavusdeklaratsiooni terviktekst on kättesaadav järgmisel veebiaadressil: [smartplus.ledvance.com/declaration-of-conformity](http://smartplus.ledvance.com/declaration-of-conformity). Traadita raadio, mida kasutatakse WiFi-lampides/valgustites/ komponentides 2412–2483,5 MHz, maks. RF väljundvõimsus 20dBm

☞ „LEDVANCE GmbH“ parasiškia, kad radio įrangos tipo „LEDVANCE SMART+“ prietaisais atitinka direktyvą 2014/53/ES. Visas ES atitikties deklaracijos tekstas pateiktas šiuo adresu: [smartplus.ledvance.com/declaration-of-conformity](http://smartplus.ledvance.com/declaration-of-conformity). Be laidis radijas, naudojamas WiFi lempos/sviestuvuose/komponentuose 2412–2483,5 MHz, maks. RF išėjimo galia 20dBm

☞ Ar šo LEDVANCE GmbH pazino, ka radio aprkojums LEDVANCE SMART+ atbilst Direktīvai 2014/53/UE. ES atbilstības deklarācijas pilns teksts pieejams šajā tīsaesai adresē: [smartplus.ledvance.com/declaration-of-conformity](http://smartplus.ledvance.com/declaration-of-conformity). Bezvadu radio, kas izmantots WIFI lampās/gaismekļos/sastāvdaļās ar 2412–2483,5 MHz, maks. RF izvades jaudu 20dBm

☞ Ovim kompanija LEDVANCE GmbH izjavljuje da je radio oprema tipa uređaja LEDVANCE SMART+ u saglasnosti sa direktivom 2014/53/UE. Celokupan tekst EU izjave o usaglasnosti dostupan je na sljedećoj internet adresi: [smartplus.ledvance.com/declaration-of-conformity](http://smartplus.ledvance.com/declaration-of-conformity). Bežični radio uređaj koji se koristi u sijalicama/svijetilkama/komponentama sa WIFI funkcijom, frekvencija je 2412–2483,5 MHz, a maks. RF izlazna snaga 20dBm

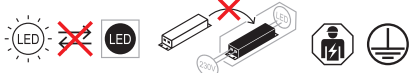
☞ Цим документом компания LEDVANCE GmbH підтвержує, що радіопристрій типу LEDVANCE SMART+ Device відповідає вимогам Директиви 2014/53/ЕС для радіообладнання. Повний текст Декларації відповідності ЄС можна знайти за адресою: [smartplus.ledvance.com/declaration-of-conformity](http://smartplus.ledvance.com/declaration-of-conformity). Який тип бездротового радіоприймача використовується в лампах/WIFI світильниках/компонентах Із частотою 2412–2483,5 МГц і вихідною радіо-частотною потужністю 20 дБм



	EAN	n	LED
SMART OUTD WIFI FLARE WALL RGBW DG	4058075478275	1	AC34557
SMART OUTD WIFI FLARE 60CM RGBW DG	4058075478299	1	AC34557

SMART OUTD WIFI FLARE WALL RGBW DG	4058075478275	1	AC34557	F
SMART OUTD WIFI FLARE 60CM RGBW DG	4058075478299	1	AC34557	F

\* Ⓢ Dieses Produkt enthält eine Lichtquelle der Energieeffizienzklasse <X>. Ⓢ This product contains a light source of energy efficiency class <X>. Ⓢ Ce produit contient une source lumineuse de classe d'efficacité énergétique <X>. Ⓢ Questo prodotto contiene una sorgente luminosa di classe di efficienza energetica <X>. Ⓢ Este producto contiene una fuente luminosa de la clase de eficiencia energética <X>. Ⓢ Este produto contém uma fonte de luz da classe de eficiência energética <X>. Ⓢ Το προϊόν αυτό περιέχει φωτεινή πηγή της τάξης ενεργειακής απόδοσης <X>. Ⓢ Dit product bevat een lichtbron van energie-efficiëntieklasse <X>. Ⓢ Denna produkt innehåller en ljuskälla med energieeffektivitetsklass <X>. Ⓢ Tämä tuote sisältää valonlähteen, jonka energiatehokkuusluokka on <X>. Ⓢ Dette produktet indeholder en lyskilde med energieffektivitetsklasse <X>. Ⓢ Dette produkt indeholder en lyskilde i energieffektivitetsklasse <X>. Ⓢ Tento výrobek obsahuje světelný zdroj s třídou energetické účinnosti <X>. Ⓢ Данный продукт содержит энергосберегающий источник света (класса <X>). Ⓢ Ez a termék egy <X> energiatékonysági osztályú fényforrást tartalmaz. Ⓢ Ten produkt zawiera źródło światła o klasie efektywności energetycznej <X>. Ⓢ Tento výrobok obsahuje svetelný zdroj triedy energetickej účinnosti <X>. Ⓢ Ta izdelek vsebuje svetlobni vir razreda enerjske učinkovitost <X>. Ⓢ Bu ürün, enerji verimliliği sınıfında bir ışık kaynağı içerir <X>. Ⓢ Ovaj proizvod sadrži izvora svjetlosti klase energetske učinkovitosti <X>. Ⓢ Acest produs conține o sursă de lumină cu clasa de eficiență energetică <X>. Ⓢ Този продукт включва светлинен източник с клас на енергийна ефективност <X>. Ⓢ Toode sisaldab energiatõhususe klassi <X> valgusallikat. Ⓢ Šiame gaminyje yra šviesos šaltinis, kurio energijos vartojimo efektyvumo klasė <X>. Ⓢ Ši s ražojums satur gaismas avotu, kura energoefektivitātes klase ir <X>. Ⓢ Ovaj proizvod sadrži izvor svetlosti klase energetske efikasnosti <X>. Ⓢ Цей виріб містить джерело світла класу енергоефективності <X>. Ⓢ Бул өнімде <X> энергия тиімділігі класының жарық көзі бар.



FR  
Cet appareil et son ampoule se recyclent

À DÉPOSER EN MAGASIN

À DÉPOSER EN DÉCHÈTRIE

OU

Points de collecte sur [www.quefairedemesdechets.fr](http://www.quefairedemesdechets.fr)

C10567405  
G11173328  
10.08.2023



LEDVANCE GmbH  
Steinerne Furt 62  
86167 Augsburg, Germany  
[www.ledvance.com](http://www.ledvance.com)