



CoreLine Recessed Spot gen2

RS151B LED12-WB-/830 D78 PSR PI6 WH

38° - 830 warmwit - Voedingsunit - Insteekconnector, 3-polig - White

De CoreLine Inbouwspot gen2 maakt de CoreLine-belofte van innovatieve, gebruiksvriendelijke en hoogwaardige armaturen meer dan waar. Door het modulaire ontwerp kunnen ze worden geconfigureerd op basis van jouw specifieke behoeften. De serie biedt een breed scala aan lichtkleuren (CCT), lichtopbrengsten, kleurafwerking, frametypes en connectiviteitsopties. Door het compacte en lichte ontwerp van de CoreLine Inbouwspot gen2 is de installatie eenvoudig. Met de insteekconnector is er doorvoerbedrading mogelijk, evenals een groot aantal draaddiameters. De hoge lichtkwaliteit, vele connectiviteitsopties, lange levensduur en het hoge systeemrendement maken de CoreLine Inbouwspot gen2 tot de ideale accentoplossing voor je binnenruimtes.

Waarschuwingen en veiligheid

- De armatuur moet worden geïnstalleerd en gedemonteerd door een gekwalificeerde elektricien en bedraad volgens de nieuwste regelgeving voor elektrische installaties (IEE) of volgens de nationale vereisten, per montageinstructies van het product.

Product gegevens

| Algemene informatie | | Optiektype | Bundelhoek 38° |
|-----------------------------------|---------------------|--------------------------|--|
| Bundelhoek lichtbron | 38° | Bundelspreiding armatuur | - |
| Kleur lichtbron | 830 warmwit | Besturingsinterface | afhankelijk van driver (1-10 V, DALI...) |
| Lichtbron vervangbaar | Ja | Aansluiting | Insteekconnector, 3-polig |
| Aantal VSA's | 1 unit | Kabel | Kabel 0,25 m met connector 3-polig |
| Driver/voedingsunit/transformator | PSU [Voedingsunit] | IEC beschermingsklasse | Veiligheidsklasse II |
| Driver/VSA meegeleverd | Ja | Gloedraadtest | Temperatuur 650 °C, duur 30 s |

CoreLine Recessed Spot gen2

| | |
|---|--|
| Brandbaarheidsmarkering | Voor montage op normaal brandbare oppervlakken |
| CE-markering | CE-markering |
| ENEC-markering | ENEC-markering |
| Garantieperiode | 5 jaar |
| Constance lichtopbrengst | No |
| Aantal producten op MCB van 16 A type B | 115 |
| Fotobiologisch risico | Photobiological risk group 1 @200mm to EN62778 |
| Specificatie van fotobiologisch risico | 0,2 m |
| Conform EU RoHS-richtlijn | Ja |
| Unified Glare Rating CEN | 24 |

Eisen aan armatuurontwerp

| | |
|-------------------|-----|
| Verzadigd rood | <50 |
| Knippering | 1 |
| Stroboscoopeffect | 0,4 |

Bedrijfs- en elektrische gegevens

| | |
|----------------------------------|---------------|
| Ingangsspanning | 220 tot 240 V |
| Ingangsfrequentie | 50 of 60 Hz |
| Gemiddeld opgenomen vermogen CLO | - W |
| Aanloopstroom | 3,5 A |
| Duur aanloopstroom | 0,1 ms |
| Arbeidsfactor (min.) | 0.9 |

Regelssystemen en dimmers

| | |
|---------|----|
| Dimbaar | Ja |
|---------|----|

Mechanische eigenschappen en behuizing

| | |
|--|-------------------|
| Materiaal behuizing | Gietaluminium |
| Reflectormateriaal | - |
| Optisch materiaal | Polycarbonaat |
| Materiaal lichtkap/lens | Polycarbonaat |
| Bevestigingsmateriaal | Staal |
| Afwerking lichtkap/lens | Met structuur |
| Totale hoogte | 60 mm |
| Totale diameter | 95 mm |
| Kleur | White |
| Afmetingen (hoogte x breedte x diepte) | 60 x NaN x NaN mm |

Goedkeuring en toepassing

| | |
|------------------|---|
| IP-classificatie | IP 20/44 [Bescherming tegen vingers, bescherming tegen draden, spatwaterdicht] |
|------------------|---|

| | |
|------------------|---------------|
| IK-classificatie | IK03 [0.3 J] |
|------------------|---------------|

Initiële prestaties (conform IEC)

| | |
|---|----------------------|
| Initiële lichtstroom | 1280 lm |
| Tolerantie lichtstroom | +/-10% |
| Initieel rendement LED-armatuur | 104 lm/W |
| Initiële gecorreleerde kleurtemperatuur | 3000 K |
| Initiële kleurweergave-index | >80 |
| Initiële kleurkwaliteit | (0.43, 0.40) SDCM <5 |
| Initieel systeemvermogen | 12.3 W |
| Tolerantie energieverbruik | +/-10% |

Prestaties gedurende de tijd (conform IEC)

| | |
|--|-----|
| Uitvalpercentage van regel-VSA bij mediaan nuttige levensduur 50.000 uur | 5 % |
| Lumenbehoud bij mediaan nuttige levensduur* 50.000 uur | 70 |

Toepassingsomstandigheden

| | |
|--|------------------------------|
| Bereik omgevingstemperatuur | 0 °C tot +35 °C |
| Prestaties bij omgevingstemperatuur Tq | 25 °C |
| Maximaal dimniveau | 10% (depends on dimmer, ELV) |
| Geschikt voor willekeurig schakelen | Nee |

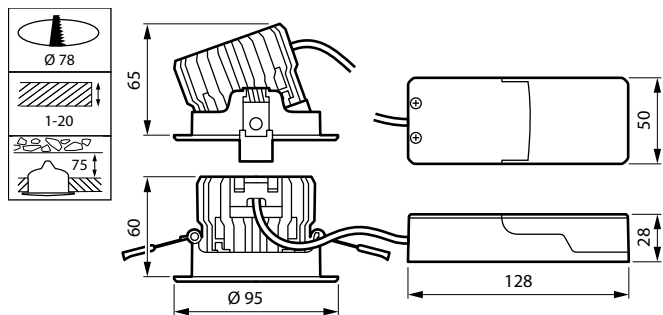
Productgegevens

| | |
|----------------------------------|-------------------------------------|
| Volledige productcode | 871951454819099 |
| Productnaam voor bestelling | RS151B LED12-WB-/830 D78 PSR P16 WH |
| EAN/UPC - Product | 8719514548190 |
| Bestelcode | 54819099 |
| Lokale code | 54819099 |
| Numerator - Aantal per pak | 1 |
| Numerator - Dozen per buitendoos | 18 |
| SAP-materiaal | 911401898282 |
| Net Weight (Piece) | 0,385 kg |



CoreLine Recessed Spot gen2

Maatschets



RS151B LED12-WB-/830 D78 PSR PI6 WH

