

Waterdichtarmatuur Waterproof Performer G4

- Krachtig assortiment waterdichte armaturen in specifiek "sealed for life"-ontwerp
- Eenvoudig installeren dankzij schroefloze snelsluiting
- Geleverd met vandaalbestendige RVS montageklemmen



Specificaties

| Artikelcode | Artikelomschrijving | Equivalent (W) | Vermogen (W) | Lumen | Efficiëntie (lm/W) | CCT (K) | Interne bedrading (mm ²) | Max. diameter invoerkabel (mm) | Gewicht (kg/st) |
|-----------------|--------------------------------|----------------|--------------|-------|--------------------|---------|--------------------------------------|--------------------------------|-----------------|
| Statisch | | | | | | | | | |
| 711000007700 | LEDWaterproof-P4 L1208-24W-840 | TL 1x36W | 24 | 3600 | 150 | 4000 | 3x2.5 | 7-11 | 1,08 |

Artikel- en verpakkingsinformatie

| Artikel | | | Doosverpakking | | | |
|--------------|--------------------------------|------------|-------------------------|-------------------|---------------|---------|
| Artikelcode | Artikelomschrijving | EU HS Code | Afmetingen (mm) (LxBxH) | Brutogewicht (kg) | EAN | st/doos |
| 711000007700 | LEDWaterproof-P4 L1208-24W-840 | 94051190 | 1222x70x80 | 1,26 | 6931783015063 | 1 |

Technische specificaties

| | |
|--------------------------------|---------------------------------------|
| Levensduur (L70) | 100.000 u |
| Levensduur (L80) | 80.000 u |
| Aan-/Uit-cycli | 100.000 |
| Kleurconsistentie (SDCM) | 4 |
| Dimbaarheid | On-Off |
| Bundelhoek | 120° |
| Afwerking | Grijs RAL 7035 |
| CRI | ≥ 80 |
| Beschermingsgraad (IP) | IP66 |
| Slagvastheid | IK08 |
| Beschermingsklasse | II |
| Risicogroep (EN 62471) | RG0 |
| Voorschakelapparaat inbegrepen | Ja |
| Gloeidraadtest | 850°C |
| Vermogensfactor | ≥ 0,9 |
| Diameter van ingangsdraad | 1mm ² - 2.5mm ² |

Elektrische aansluiting

| | |
|--------------------|--------------------------------------|
| Frequentie | 50/60 Hz |
| Nom. spanning | 220-240 V |
| DC ingangsspanning | Zie catalogusbijlage Aansluitwaarden |

Materiaal eigenschappen

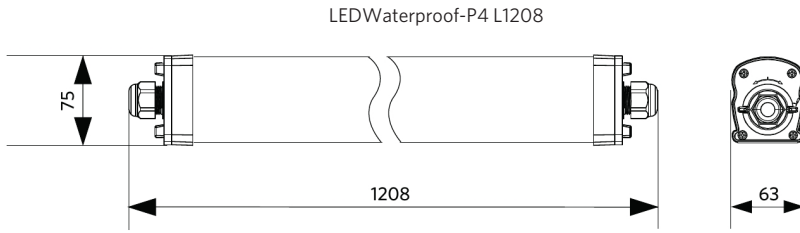
| | |
|---------------------|----------------------|
| Materiaal behuizing | Polycarbonaat |
| UV-bestendig | Ja |
| Materiaal optiek | Polycarbonaat |
| Bevestigingsclips | Roestvaststaal (RVS) |

Toepassingscondities

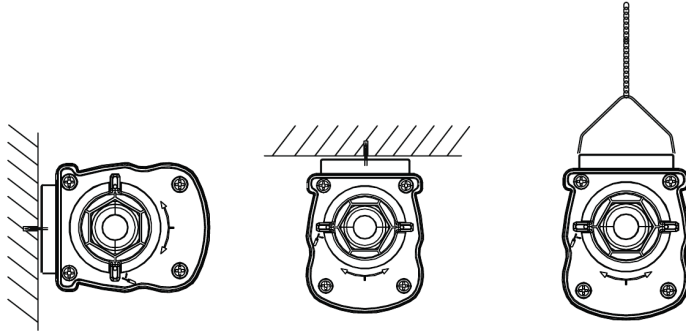
| | |
|---------------------|-----------|
| Bedrijfstemperatuur | -30-+45°C |
| Gebruikstemperatuur | +25°C |
| Opslagtemperatuur | -30-+50°C |



Maatschets (mm)



Installatiemogelijkheden



Fotometrische gegevens

