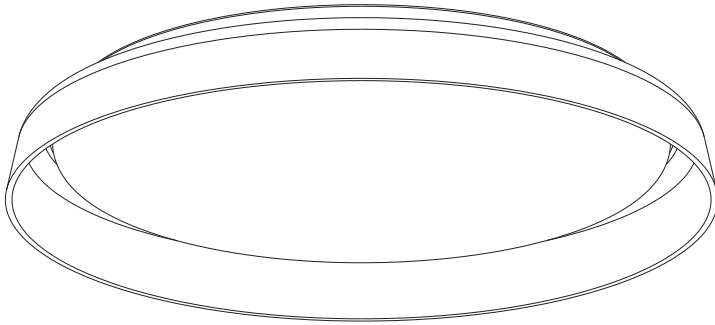
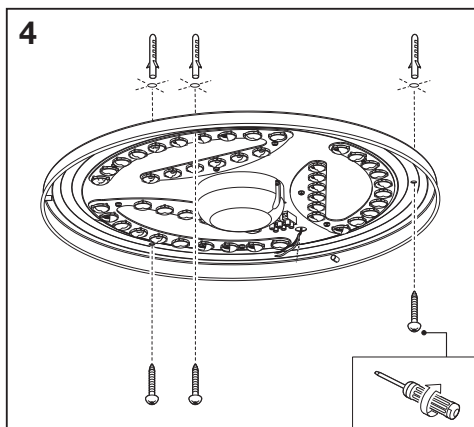
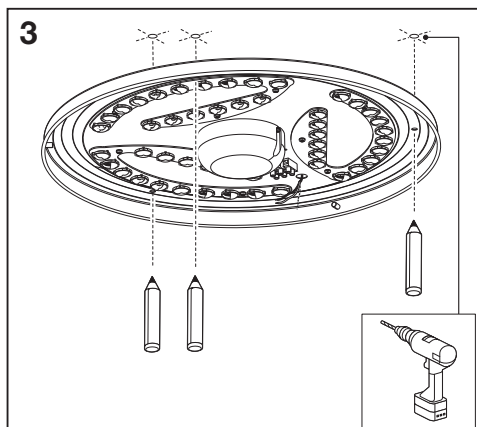
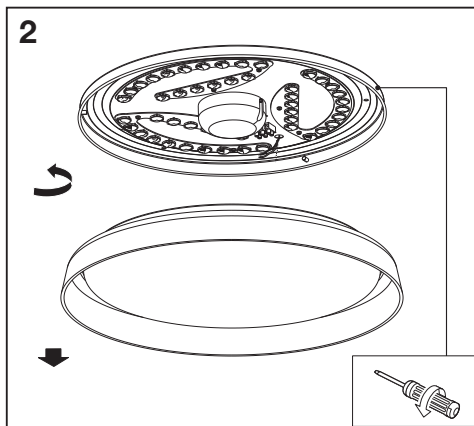
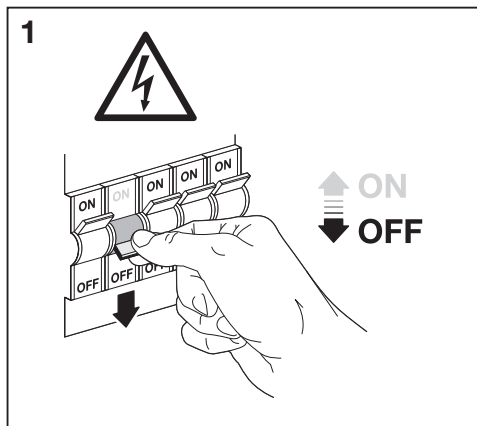
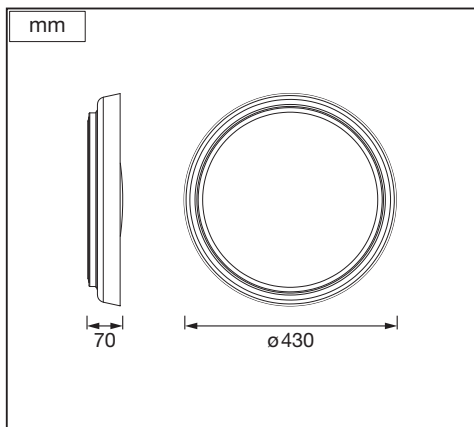
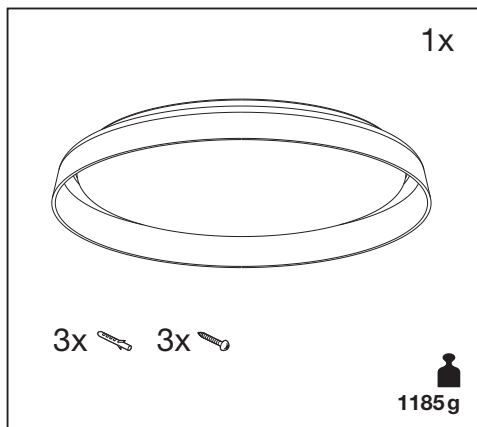


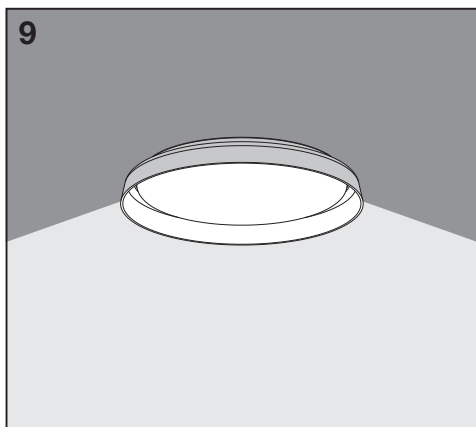
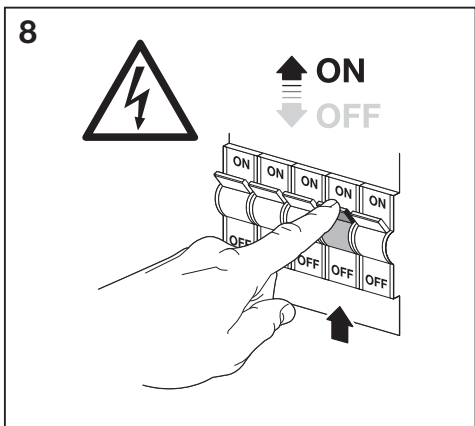
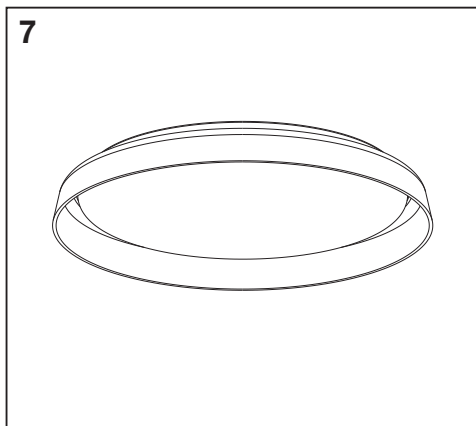
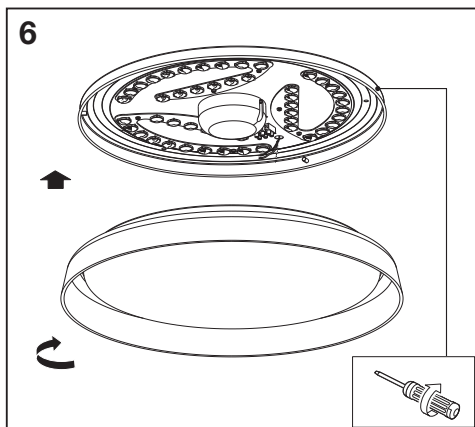
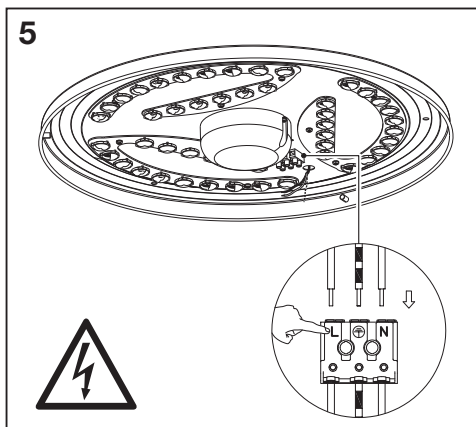




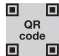


SMART⁺ WIFI ORBIS[®] PLATE


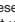
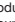
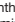



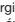

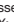

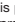






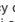


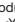




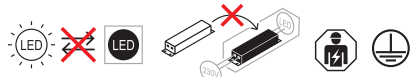
	EAN	W	lm Light Source	lm Output	K	IP	° (°C)	V~	mA	Hz	DF	° (°)	
SMART WIFI ORBIS PLATE RD 430 TW WT	4058075486447	26	2400	1250	3000- 6500	20	-20...+40	220-240	128	50/60	>0.9	114	15000
SMART WIFI ORBIS PLATE RD 430 TW GR	4058075486461	26	2400	850	3000- 6500	20	-20...+40	220-240	128	50/60	>0.9	114	15000





				
	EAN	n		 QR code ENERGY * X =
SMART WIFI ORBIS PLATE RD 430 TW WT	4058075486447	3	AC35681	 F
SMART WIFI ORBIS PLATE RD 430 TW GR	4058075486461	3	AC35681	 F

*  Dieses Produkt enthält eine Lichtquelle der Energieeffizienzklasse <X>.  This product contains a light source of energy efficiency class <X>.  Ce produit contient une source lumineuse de classe d'efficacité énergétique <X>.  Questo prodotto contiene una sorgente luminosa di classe di efficienza energetica <X>.  Este producto contiene una fuente luminosa de la clase de eficiencia energética <X>.  Este produto contém uma fonte de luz da classe de eficiência energética <X>.  Το προϊόν αυτό περιέχει φωτεινή πηγή της τάξης ενεργειακής απόδοσης <X>.  Dit product bevat een lichtbron van energie-efficiëntieklasse <X>.  Tämä tuote sisältää valonlähteen, jonka energiatehokkuusluokka on <X>.  Dette produktet inneholder en lyskilde med energieffektivitetsklasse <X>.  Dette produkt indeholder en lyskilde i energieffektivitetsklasse <X>.  Tento výrobek obsahuje světelný zdroj s třídou energetické účinnosti <X>.  Данный продукт содержит энергосберегающий источник света (класс <X>).  Ez a termék egy <X> energiatékonysági osztályú fényforrást tartalmaz.  Ten produkt zawiera źródło światła o klasie efektywności energetycznej <X>.  Tento výrobok obsahuje svetelný zdroj triedy energetickej účinnosti <X>.  Та изделек vsebuje svetlobni vir razreda energetske učinkovitost <X>.  Bu ürün, enerji verimliliği sınıfında bir ışık kaynağı içerir <X>.  Ovaj proizvod sadržava izvor svetlosti klase energetske učinkovitosti <X>.  Acest produs conține o sursă de lumină cu clasa de eficiență energetică <X>.  Тоzi продукт включва светлинен източник с клас на енергийна ефективност <X>.  Toode sisaldab energiatõhususe klassi <X> valgusallikat.  Šiame gaminyje yra šviesos šaltinis, kurio energijos vartojimo efektyvumo klasė <X>.  Šis s ražojums satur gaismas avotu, kura energoefektivitātes klase ir <X>. Ovaj proizvod sadrži izvor svetlosti klase energetske efikasnosti <X>. Цей виріб містить джерело світла класу енергоефективності <X>. Бұл өнімде <X> энергия тиімділігі класының жарық көзі бар.



C10449057
G11168528
26.04.2023



LEDVANCE GmbH
Steinerne Furt 62
86167 Augsburg, Germany
www.ledvance.com