

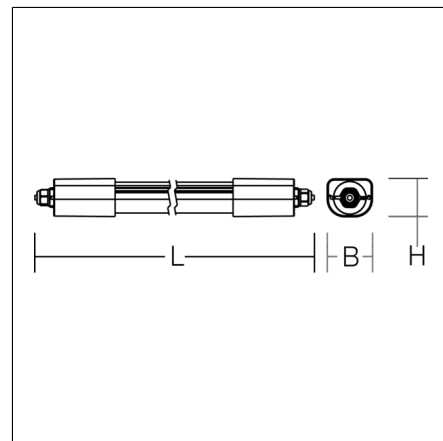
# PLANOX ECO FARM

451246.009 | Feuchtraum-Anbauleuchten



Decken- und Wandleuchten  
4068754000819  
L 1699, B 62, H 50

Deckenanbau, Pendel, Wandanbau  
grau



Ammoniakbeständige Feuchtraumleuchte. Seitenteile Kunststoff (PMMA) grau. Diffusor aus vergilbungsfreiem Kunststoff (PMMA) opal. Lichtverteilung symmetrisch. Homogene Ausleuchtung. Rückwärtiger Lichtanteil zur Deckenaufhellung. Flexible Installation durch verschiebbare Montagebügel. Ideal bei Leuchtaustausch. Deckenmontagebügel aus Edelstahl und Triangel-Bügel für Pendelmontage im Lieferumfang enthalten. Leuchte mit integrierter 4-poliger Durchgangsverdrahtung für das Aneinanderreihen von weiteren Leuchten. Komfortable Leitungseinführung über Kabelverschraubungen. Einfache Installation durch herausnehmbare Steckverbindung und Drehverschluss auf beiden Seiten. Austauschbare und herausnehmbare LED-Einheit mit integriertem Betriebsgerät. MultiLumen: Einstellbarkeit des Leuchtenlichtstroms in 2 Stufen. Werkseitig auf höchsten Leuchtenlichtstrom voreingestellt. Leuchten mit begrenzter Oberflächentemperatur nach DIN EN 60598-2-24 zur Verwendung in einer Umgebung, in der eine Ablagerung von leitfähigem Staub auf der Leuchte erwartet werden kann. Ammoniakbeständig: Zur Verwendung in Ställen mit Nutztierhaltung und landwirtschaftlichen Nebenbereichen geeignet.

## Produktdaten

Länge L	1699 mm
Breite B	62 mm
Höhe H	50 mm
Gewicht	1.04 kg
Lichtquelle	LED
Farbtemperatur	4000 K
Bemessungsleuchtenlichtstrom	4700 lm   6800 lm
Bemessungsleistung	31 W   46 W
Systemeffizienz	148 lm/W   152 lm/W
Blendungsbewertungsindex UGR (4H 8H)	24,6   25,9
Ausstrahlwinkel	down 165°/111° up 180°/98°
Lebensdauer	50000 h (L80/B10)
Farbwiedergabeindex	80
Farbkonsistenz	3
Photobiologische Sicherheit nach EN 62471	Risikogruppe 0
Betriebsgerät	Konverter
Steuerung	on/off
Spannung	220 - 240 V / 50 Hz, 60 Hz
Leuchten an Sicherung B10A	15
Leuchten an Sicherung B16A	24
Leuchten an Sicherung C10A	31
Leuchten an Sicherung C16A	49
Einschaltstrom / Einschaltzeit	45 A / 70 µs
CIE Flux Code / CEN Flux Code	37 66 87 79 100
Schutzart	IP 66
Schutzklasse	II
Glühdrahtprüfung	650 °C
Schlagfestigkeit	IK07
Umgebungstemperatur	-30 °C ... + 50 °C
Sicherheitszeichen	D-Zeichen
Konformitätszeichen	CE, EAC

## Zubehör



982430.000  
Edelstahl-Halteschellen (Diebstahlsicherung) zur  
Decken- und Wandbefestigung.

## Ersatzteile



982179.009  
Blindstopfen für Drehverschluss.