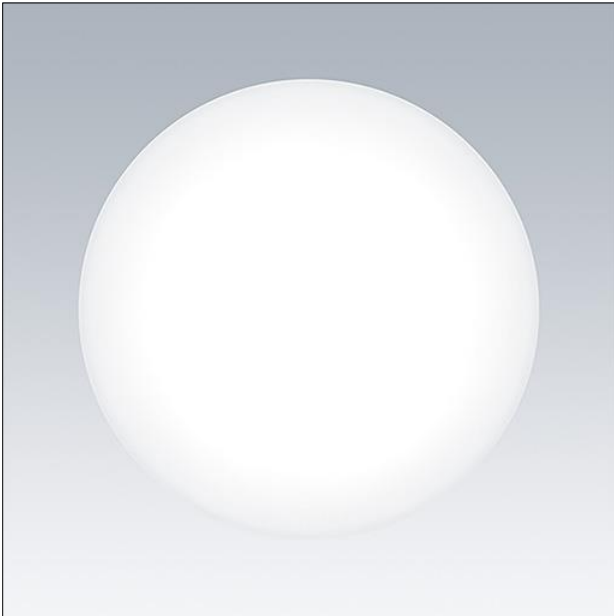
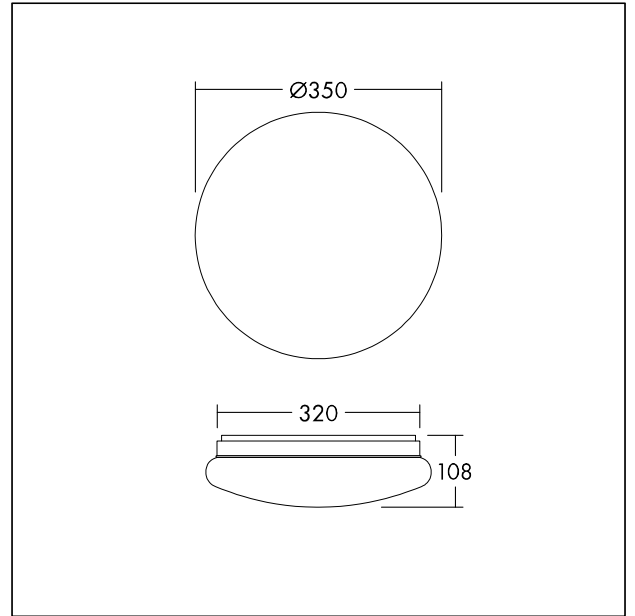


Wand/Deckenleuchte

Runde Wand- und Deckenleuchte (IP44) mit schaltbarer Farbtemperatur: Auswahl zwischen Warmweiß (3000K) und Neutralweiß (3500K oder 4000K) je nach Anwendung. Hochwertiger PMMA-Diffusor für gleichmäßige Lichtverteilung. Zuverlässige integrierte LED-Technologie für wartungsfreie Installation und eine lange Lebensdauer. Direkter Ersatz für 2 x 18W und über 55% Energieeinsparung im Vergleich zu Leuchten mit CFL-Lampen. Anschlussklemme für Kabel bis zu 2,5mm². Schnelle und einfache Installation. Loop-in/Loop-out möglich. Integrierter Mikrowellen-Bewegungssensor maximiert die Energieersparnis. Flackerfrei. Rückplatte: Stahl, weiß. Diffusor: opal, PMMA. Gewicht: 0,67 kg.



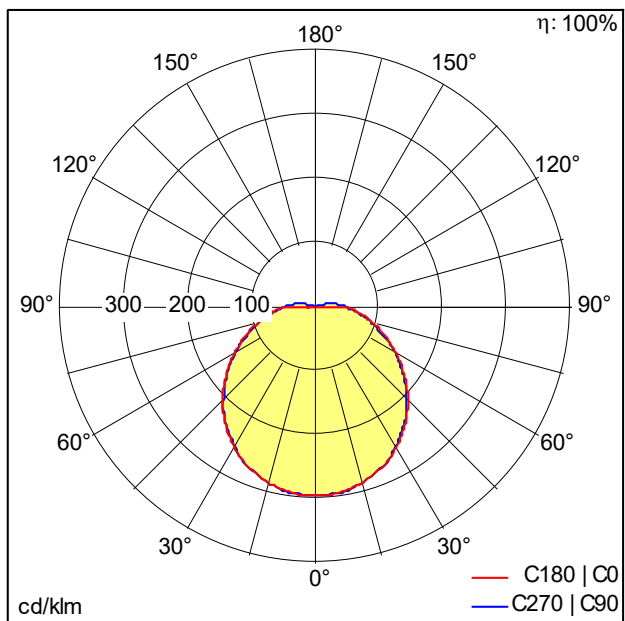
TE_LENA_F_frontal_320.jpg



TE_LENA_M_320.wmf

Lichtverteilung

STD - Standard



TE_LENA_VARIO_LED_320_1400_840_MWS.idt

- Lichtquelle: LED
- Leuchten Lichtstrom*: 1450 lm
- Leuchten Lichtausbeute*: 97 lm/W
- Farbwiedergabeindex min.: 80
- Ähnlichste Farbtemperatur*: 3000 Kelvin
- Farbortoleranz (initial MacAdam): 5
- Mittlere Bemessungslebensdauer*: L70 50000 h bei 25 °C
- Betriebsgerät: 1x LED_Con
- Leuchten Leistung*: 15 W Leistungsfaktor = 0,5
- Steuerung: Fixed output
- Wartungskategorie CIE 97: D - Geschlossen IP2X
- Total harmonic distortion (THD): 15,00 %

Dieses Produkt enthält eine Lichtquelle der Energieeffizienzklasse D.

Die mit * gekennzeichneten Werte sind Bemessungswerte. Leistung und Lichtstrom unterliegen initial einer Toleranz von +/- 10%, die ähnlichste Farbtemperatur unterliegt initial einer Toleranz von +/- 150K. Die Werte gelten, wenn nicht anders angegeben, für eine Umgebungstemperatur von 25°C.