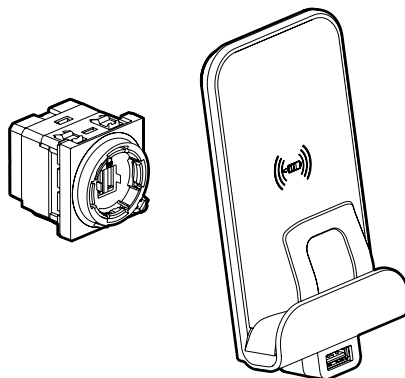


LIVING-LIGHT - AXOLUTE

Chargeur sans fil 1000 mA & USB 2400 mA

Référence(s) : BTLN4285CW2 - BTH4285CW2



1. USAGE

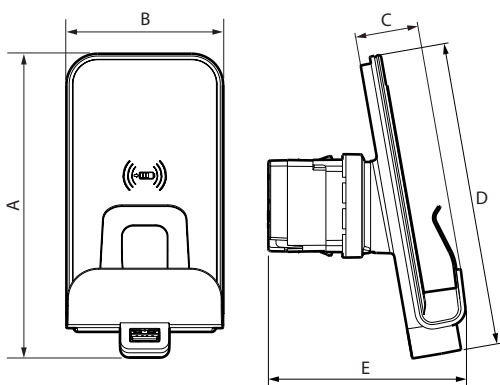
Permet une charge additionnelle ou complète pour un smartphone équipé d'un récepteur à induction.
Adapté aux têtes de lit, crédences et espaces de travail.
Se clipse et se verrouille sur chargeur USB 2400 mA Bticino.
Ne perturbe pas les autres transmissions sans fil (Zigbee, TNT, GSM, 4G...).
Montage en multiposte horizontal possible.

Fixation par clipsage sur mécanisme.
Anneau rotatif + vis de verrouillage sur mécanisme

2. GAMME

Description	Références
Chargeur universel sans fil 1000 mA équipé d'un port USB 2400 mA pour alimenter un second terminal. Équipé de 2 antennes à induction garantissant un appairage rapide du smartphone. Surface de reconnaissance 50 x 80 mm. Platine inclinée de 10° avec revêtement antidérapant.	LN4285CW2 Living-Light H4285CW2 Axolute

3. DIMENSIONS (mm)



A	B	C	D	E
136	70	28.5	136.5	88

4. CONNEXION

Type de bornes : à vis
Capacité des bornes : 2 x 2,5 mm²
longueur de dénudage : 6 mm
Tournevis : plat 3,5 mm

5. CARACTÉRISTIQUES TECHNIQUES

■ 5.1 Caractéristiques mécaniques

Résistance aux chocs : IK 04
Résistance à la pénétration des corps solides/liquides : IP 40

■ 5.2 Caractéristiques matières

PC peinture Aluminium
Rubber Noir

Sans halogène
Résistant aux UV

Autoextinguibilité :

750° C / 30 s pour les pièces en matières isolantes maintenant en place les parties sous tension.
650° C / 30 s pour les autres pièces en matières isolantes

■ 5.3 Caractéristiques électriques

Toutes les valeurs listées ci-dessous sont mesurées à température ambiante 25° et après 15 mn de fonctionnement.

	Induction 1000 mA	USB 2400 mA
Tension nominale d'entrée	110 - 240 V~	220 - 240 V~
Fréquence nominale d'entrée	50-60 Hz	50-60 Hz
Courant maxi d'entrée	150 mA	300 mA
Consommation maxi en veille	< 0,1 W	< 0,06 W
Rendement moyen de l'alimentation	> 85 %	81 %
Tension nominale de sortie	5 V=	5 V=
Courant maxi de sortie	1000 mA	2400 mA
Classe de consommation hors charge et niveau moyen d'efficacité : Niveau VI*		
Classe de protection	II - Basse tension	II - Basse tension

*Nota : Référentiel Européen (CE) N° 278/2009-6 Avril 2009, directive 2005/32/CE relative aux exigences d'écoconception sur les alimentations AC/DC.

5. CARACTÉRISTIQUES TECHNIQUES (suite)

■ 5.4 Temps de charge moyen pour un smartphone équipé d'un récepteur à induction

- 80 % de charge < 2 h 00
- 100 % de charge < 2 h 45

■ 5.5 Caractéristiques climatiques

Température de stockage : - 20° C to + 70° C

Température d'utilisation : 0° C to + 45° C

6. NORMES ET AGRÉMENTS

Chargeur à induction 1000 mA :



WPC Qi (World Power Consumption)

EN 62479 (émission CEM)

INCNIRP (protection santé)

USB 2400 mA :

IEC 60950-1: Matériels de traitement de l'information - Sécurité Partie 1: Exigences générales.

IEC 62684 / EN 50558 : Conforme aux spécifications de l'interopérabilité de l'alimentation externe commune (EPS) pour téléphones mobiles avec service de données.