

P2: Максимална мощност источника света.
P3: Лампочка галогенная.
P4: Цоколь / патрон.
P5: Изделие выполняет требования Директива Европейского Союза (ЕС).
P6: Изделие непригодно для прикрывания термоизоляционным материалом.
P7: III класс. В данном изделии защита от поражения электрическим током основана на питании очень малым безопасным напряжением (SELV) без риска возникновения напряжения выше, чем безопасное.
P8: Применять только внутри помещений.
P9: Защита от проникновения предметов величиной более 12 мм.
P10: Символ обозначает минимальную дистанцию между светильником (его источником света) и освещаемым объектом.
P11: Светильник, в котором можно использовать галогенные лампы самозащитные или имеющие собственную защиту.
P12: Сертификат соответствия, подтверждающий соответствие качества продукции с утвержденными стандартами на территории Таможенного союза.
P13: II класс. В данном изделии защитную функцию от поражения электрическим током, кроме основной изоляции, исполняет также примененная двойная или усиленная изоляция.
P14: Угловая регуляторка светильника.
ЗАЩИТА ОКРУЖАЮЩЕЙ СРЕДЫ
Заботьтесь о чистоте и окружающей среде. Рекомендуем сортировку отходов.
ПРИМЕЧАНИЯ / УКАЗАНИЯ
Несоблюдение данной инструкции может привести к пожарам, ожогам, поражением электрическим током, а также к другим материальным и нематериальным убыткам. Дополнительная информация на тему товаров марки Kanlux доступна на сайте: www.kanlux.com. Kanlux SA не несет ответственности за последствия, вызванные в связи с несоблюдением предписаний данной инструкции. Компания Kanlux SA оставляет за собой право вносить изменения в инструкцию - текущая версия для скачивания на сайте www.kanlux.com.

UA
ПРИЗНАЧЕННЯ / ЗАСТОСУВАННЯ
Декоративне кильце - елемент світльника. Виріб призначений для застосування у житлових приміщеннях і загального призначення.
МОНТАЖ
Технічні зміни вимагають згоди виробника. Перед початком монтажу необхідно ознайомитися з інструкцією. Монтаж повинен виконуватися особою з відповідними компетенціями. Всі операції повинні проводитися при відключеному живленні. Схема монтажу: див. ілюстрацію. Перед першим використанням необхідно переконаватися, що механічний монтаж і електричне підключення виконані правильно. Для дугового розжарювання лампи необхідно прокласти таку щільність, щоб забезпечити контакт з елементами виробу, що нагріваються. Окремий елемент не є комплексним світльником. Слід застосовувати тільки змінені види рамок - див. рисунок. Використані елементи повинні задовольняти відповідним технічним вимогам з точки зору безпеки. Вид використаних елементів повинен бути підібраний відповідно до мережевим напругою і передбачуваними умовами експлуатації.

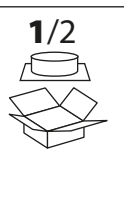
ФУНКЦІОНАЛЬНІ ХАРАКТЕРИСТИКИ
РЕКОМЕНДАЦІЇ ЩОДО ЕКСПЛУАТАЦІЇ / ОБСЛУГОВУВАННЯ
Обслуговування проводите лише при вимкненому живленні. Чистити лише м'якою та сухою тканиною. Не використовувати хімічні засоби чищення. Забезпечити доступ повітря. Виріб живиться виключно номінальною напругою, або у напругою з вказаного діапазону. У виробі використовуються джерела освітлення з вказаними у інструкції параметрами. Джерело світла нагрівається до високої температури. Виріб може нагріватися до високої температури. Не накривати виробу. Всі проводи і елементи з'єднані зі світльником необхідно розташувати так, щоб уникнути контакти з елементами освітлювальної системи, що нагріваються. Регулювання напрямку освітлення і/або заміну джерела світла потрібно проводити після того, як виріб висигне. Заміна джерела світла здійснюється після того, як виріб охолоне: див. ілюстрацію. Виріб заборонено використовувати у місцях із шкідливими умовами, напр., лип, бруд, вода, волога, вібрації тощо. Рекомендується провести перевірку підключення усіх з'єднань та елементів системи освітлення.
ПОЯСНЕННЯ ВИКОРИСТАНИХ ПОЗНАЧЕНЬ І СИМВОЛІВ
P1: Номінальна напруга.
P2: Максимална потужність джерела світла.
P3: Галогенна лампа розжарювання.
P4: Цоколь / патрон.
P5: Виріб відповідає вимогам Директив Євросоюзу (ЕС).
P6: Виріб не пристосований для покриття термоізоляційним матеріалом.
P7: Клас III. Виріб, у якому для живлення використовується безпечна дуже низька напруга (SELV), що виключає небезпеку ураження електричним струмом.
P8: Використовувати лише середні приміщення.
P9: Захист від проникнення твердих предметів розміром більшим, ніж 12 мм.
P10: Символ визначає мінімальну відстань між світльником (його джерела світла) від місць і об'єктів освітлення.
P11: Світльник, у якому можна застосовувати самоохоронюючі галогенові лампи розжарювання, або лампи з власним екраном. Увага: аналогічне позначення повинно міститися на лампі.
P12: Сертифікат відповідності, що підтверджує відповідність якості продукції до затверджених стандартів на території Митного союзу.
P13: Клас II. Виріб, у якому для захисту від ураження електричним струмом, окрім основної ізоляції, використовується подвійна або посилена ізоляція.
P14: Регулювання кута світльника.

ЗАХИСТ НАВКОЛИШНЬОГО СЕРЕДОВИЩА
Пікупайте про чистоту і зовнішнє середовище. Рекомендується розділяти відходи.
ЗАУВАЖЕННЯ / ВКАЗІВКИ
Недотримання рекомендацій даної інструкції може спричинити, напр., пожежу, опіки, ураження електричним струмом, тілесні травми та загрозу життєвої і матеріальної шкоди. Додайте інформацію щодо продукції на веб-сторінці компанії Kanlux можна отримати на веб-сторінці: www.kanlux.com. Kanlux SA не несе відповідальності за наслідки недотримання даної інструкції. Компанія Kanlux SA залишає за собою право вносити зміни в інструкцію - поточна версія для скачування на сайті www.kanlux.com.

LT
PASKIRTIS / TAIKYMAS
Dekoratyvinis žiedas - šviestuvo komponentas. Gaminy s skirtas varoti butuose bendriems buitiniams tikslams ir poreikiams tenkinti.
MONTAVIMAS
Draudžiama daryti techninius pakeitimus. Prieš pradėdami montuoti susipažinkite su instrukcija. Montavimą turi atlikti asmuo turintis atitinkamas galimybes. Visi darbai turi būti atliekami atjungus maitinimą. Montavimo schema: žiūrėti iliustracijas. Prieš pirmą panaudojimą reikia įsitikinti, kad gaminy yra tašykiniai mechaniniai sumontuoti ir tinkamu būdu elektriskai sujungtas. Prijungiamieji laidai turi būti išvedoti tokiu būdu, kad nebūtų galimas jų susilietimas su įkaitančiomis gaminio dalimis. Vienas komponentas nesudaro viso šviestuvo. Naudooti tik minėtas šviestuvo rūšis - žr. paveikslėlių. Komponentai turi atitikti nustatytus saugos technikos reikalavimus. Visi naudojami elementai turi atitikti elektros tinkle įtampa ir nustatytas eksploatacijos sąlygas.
FUNKCIONALUMO BRUOZAI
Gaminy skirtas varoti patalpių viduje.
EKSPLOATAVIMO REKOMENDACIJOS / KONSERVAVIMAS
Konservavimas turi būti atliekamas atjungus maitinimą. Valyti tik švelniais ir sausais audiniais. Nevartoti cheminį valymo priemonių. Užtikrinti laisvą oro pritekėjimą. Gaminy reikia maitinti tik nominalia įtampa arba įtampa nurodytame diapazone. Gaminy reikia taikyti šviesos šaltinius, kurių parametrai atitinka tuos nurodytus instrukcijoje. Šviesos šaltinis sudėty iš aukštos temperatūros. Gaminy gali įšilti iki padidintos temperatūros. Neuzdenkite gaminio apdangalais. Visus laidus ir elementus bendradarbiaujančius su šviestuvu reikia įrašyti tokiu būdu, kad jie nesusidurtų su susiluisomis apšvietimo sistemos dalimis. Svetimto krypties reguliavimą ir/arba šviesos šaltinio keitimą atlikti gaminy atšalus. Šviesos šaltinį keičiant galima atlikti gaminy atšalus. Žiūrėti iliustracijas. Gaminy nevartoti vietoje kur yra nepalankios aplinkos sąlygos pvz. dulks, vanduo, drėgmė, vibracijos ir pan. Rekomenduojama patikrinti visų sujungimų ir apšvietimo sistemos elementų tinkamumą.
VARTOJAMŲ ŽENKLINIMŲ IR SIMBOLŲ AIŠKINIMAS
P1: Nominali įtampa.
P2: Maksimali šviesos šaltinio galia.
P3: Halogeninė lemputė.
P4: Galvutė / patronas.
P5: Gaminy atitinka Europos Sąjungos (ES) direktyvų reikalavimus.
P6: Gaminio negalima apdengti termoizoliacine medžiaga.
P7: III klasė - Gaminy, kurio atžvilgiu, apsaugai nuo elektros smūgio užtikrinti, maitinimui yra taikoma labai žema saugi įtampa (SELV), ko pasekmėje nėra aukštesnį negu saugų įtampos susidarymo rizikos.
P8: Ypatyti tik patalpų viduje.
P9: Apsauga nuo kietų kūnų didesnių negu 12mm.
P10: Simbolis reiškia minimalų atstumą kojai turi turėti šviestuvas (jo šviesos šaltinis) nuo apšviečiamų vietų ir objektų.
P11: Šviestuvai, kuriuose galima taikyti halogenines lempas su savitu ekranavimu arba turinčias nuosaugą gaubtą.
P12: Atitinkles sertifikatas patvirtinantis gamybos kokybę pagal užtvirtintus Multinės Sąjungos teritorijoje standartus.
P13: III klasė - Gaminy, kuriame apsaugos nuo elektros smūgio priemonės apima be pagrindinės izoliacijos, dvigubą arba sustiprintą izoliaciją.
P14: Šviestuvo kampinė reguliacija.
APLINKOSAUGA
Rūpinkitės švarumu ir aplinka. Rekomenduojame sunaudotų pakuočių atliekų segregavimą.
PASTABOS / NUDOMYMAI
Nesilaikymas šios instrukcijos nurodymų gali sukelti pavojų, nuplykimas, elektros smūgį, fizinis pažeidimus bei kitokias materias ir nematerialias žałas. Papildomų informacijų Kanlux markės gaminių tema rasite svetainėje: www.kanlux.com. Kanlux SA neneša atsakomybės už pasekmes kilusias dėl šios instrukcijos reikalavimų nesilaikymo.
Įmonė Kanlux SA pasilieka sau teisę keisti instrukciją - aktualią versiją rasite tinklalapyje: www.kanlux.com.

LV
IZMANTOJUMS / LIETOŠANA
Dekoratīvais gredzēns - gaismekļa sastāvdaļa. Izstrādājums ir paredzēts lietošanai mājās apstākļos un vispārējam izmantojumam.
MONTĀŽA
Atzīsties veikt tehnikas izmaiņas. Pirms montāžas iepazīstieties ar instrukciju. Montāžā jāveic personai kam ir piemērotas kvalifikācijas. Visas darbības jāveic esot izslēgtam spriegumam. Montāžas shēma: skatīties ilustrācijas. Pirms pirmās lietošanas jāpārbauda, vai ir piemēroti mehāniskais piespīrinājums un elektriskā pieslēgšana. Elektrības vadī jāsakrāj tāj veidā, lai tie neienāktu sakārē ar izstrādājuma iesildītājam daļām. Viens komponents nav pilnīgs gaismeklis. Izmantot tikai minētos gaismekļu veidus - skat. attēlu. Izmantotajiem komponentiem jāatbilst noteiktajam tehnikājam prasībām attiecībā uz drošību. Elementi jāizvelas atbilstoši elektrotīkla spriegumam un eksploatacijas apstākļiem.
FUNKCIONĀLĀS ĪPAŠĪBAS
Izstrādājums jālieto telpu iekšā.
EKSPLUĀTĀCIJAS NORĀDĪJUMI / KONSERVĀCIJA
Konservācija jāveic esot izslēgtam spriegumam. Tīrīt tikai ar delikātiem un sausiem audumiem. Nelietojiet ķīmiskus tīrīšanas līdzekļus. Jādrosiņina brīva pieeja gaismam. Izstrādājums jāapgādā ar nominālo spriegumu vai spriegumiem norādītā apomā. Izstrādājuma jālieto gaismas avoti, kādu parametri atbilst tiem parametriem. Kas norādīti instrukcijā. Gaismas avots iesilst līdz aukstai temperatūrai. Izstrādājums var iesildīties līdz paaugstinātas temperatūras. Neapklājiet izstrādājumu. Visi vadi un elementi, kas sadarbojas ar rāmi jānovieto tajā veidā, lai neļautu tiem ienākt sakārē ar apgaismojuma sistēmas iesildītājam daļām. Spīdēšanas virziena regulēšana un/vai gaismas avota nomaina jāveic pēc tam kad izstrādājums atšūsis. Gaismas avota nomaina jāveic pēc tam kad izstrādājums atšūsis: skatīties ilustrācijas. Nelietojiet izstrādājumu vietā kur ir nelabvēlīgi ārējās vides apstākļi piem. putekļi, mitrums, vibrācijas un līdz. Ieteicams pārbaudīt visu savienojumu un apgaismojuma sistēmas elementu pareizību.
IZMANTOTU ĀPZĪMĒJUMU UN SIMBOLU IZSKAIDROŠANA
P1: Nominalis spriegums.
P2: Gaismas avota maksimālā jauda.
P3: Halogēna spuldze.
P4: Korpus / rāmis.
P5: Izstrādājums atbilst Eiropas Savienības direktīvu prasībām (ES).
P6: Ražojumu nedrīkst pārklāt ar termoizolācijas materiālu.
P7: III klasē - Izstrādājums, kādā aizsardzība no elektrošoka veido barošana ar ļoti zemu drošo spriegumu (SELV) bez riska, ka parādīsies spriegumi kas ir augstāki nekā drošie.
P8: Lietot tikai telpu iekšā.
P9: Aizsardzība no cietām vielām kas ir lielākas nekā 12mm.
P10: Simbols nozīmē minimālo atālumu, kāds var būt apgaismojuma rāimim (tās gaismas avota) no vietām un apgaismotiem objektiem.
P11: Apgaismojuma rāmis, kādā var izmantot halogēna spuldzi ar savu apvalku.
P12: Atbilstības Sertifikāts, kas apliecina produkcijas kvalitāti ar Muiņas Savienības teritorijā apstiprinātajiem standartiem.
P13: Klasē II. Izstrādājums kādā aizsardzība no elektrošoka veido, izņemot pamata izolāciju, izmantota dubulta vai pastiprināta izolācija.
P14: Gaismekļa leņķa regulācija.
VIDES AIZSARDZĪBA
Rūpējieties par tīrību un apkārtni vidi. Ieteicam šķirot iepakojumu atkritumos.
PIEZĪMES / NORĀDĪJUMI
Šis instrukcijas norādījumu neievērošana var novest līdz piem. ugunsgrēka radīšanai, apdegumiem, elektrošokam, fiziskiem ievainojumiem un citiem materiāliem vai nemateriāliem zaudējumiem. Papildu informācija par Kanlux markas produktus ir pieejama šeit: www.kanlux.com. Kanlux SA nenes atbildību par sekām kas radīsies šīs instrukcijas norādījumu neievērošanas dēļ. Firma Kanlux SA aizstāv sev tiesības mainīt instrukciju - aktuālā versija ir pieejama mājaslapā www.kanlux.com


12V



HLDR-GX5.3

Index: 72109

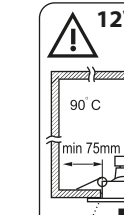
220-240V~



BR-GZ10

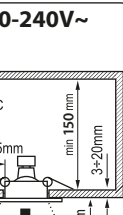
Index: 72369

12V



1/2

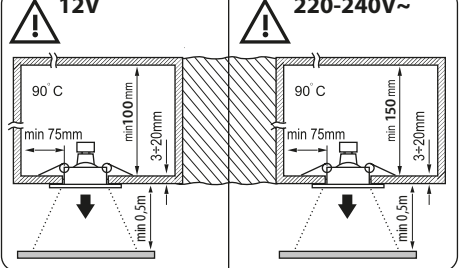
220-240V~



2/2

MINI GORD

MINI GORD DLP 85



90° C

min 75mm

min 100mm

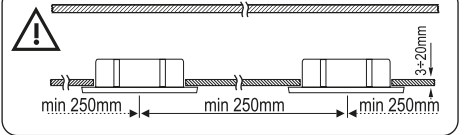
3~20mm

min 150mm

3~20mm

min 0.5m

min 0.5m

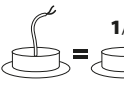


min 250mm

min 250mm

min 250mm

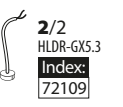
12V



Gx5,3

1/2

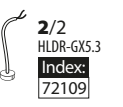
220-240V~



GU10/GZ10

1/2

MR16




2/2

HLDR-GX5.3

Index: 72109

JDR

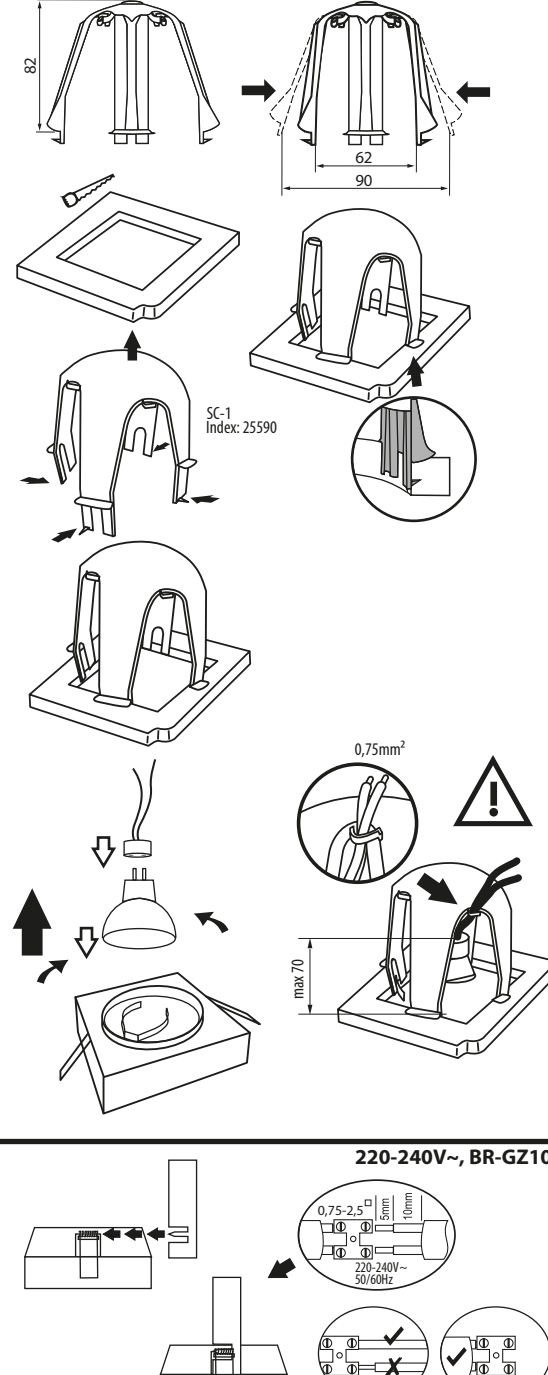


2/2

BR-GZ10

Index: 72369

EN Note: Do not use / DE Achtung:
Nicht verwenden / FR Attention - Ne pas utiliser / IT Nota: Non utilizzare / PL Uwaga: Nie stosować / CZ Pozor: Nepoužívat / SK Pozor: Nepoužívať / HU Figyelem: Nem alkalmazható / ROIMD: Atenție: Nu utilizați / BG: Внимание: Да не се използва / RU/UY: Внимание: Не применять / UA: Увага: Не застосовувати / LT: Pastaba: Nenaudoti / LV Uzmanību: Nelietot



82

62

90

SC-1

Index: 25590

0,75mm²

max 70

0,75-2,5

5mm

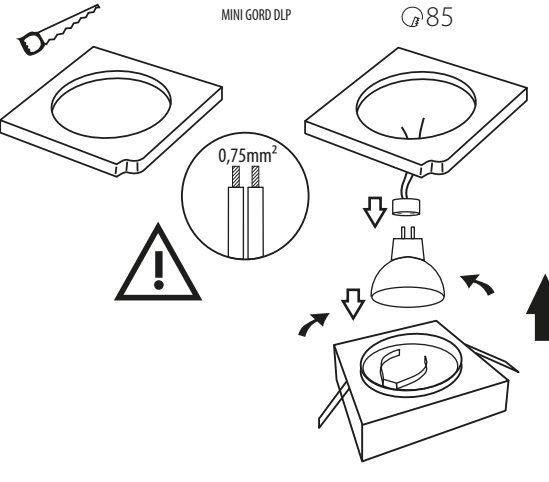
10mm

220-240V~

50/60Hz

220-240V~, BR-GZ10

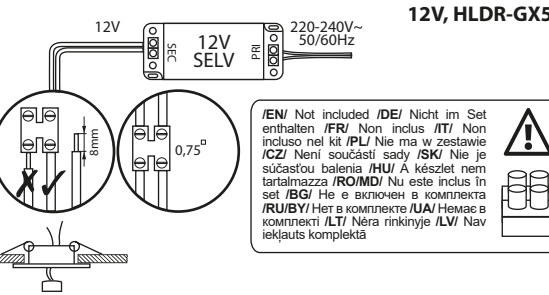
MINI GORD DLP 85



0,75mm²

12V, HLDR-GX5.3

12V, HLDR-GX5.3



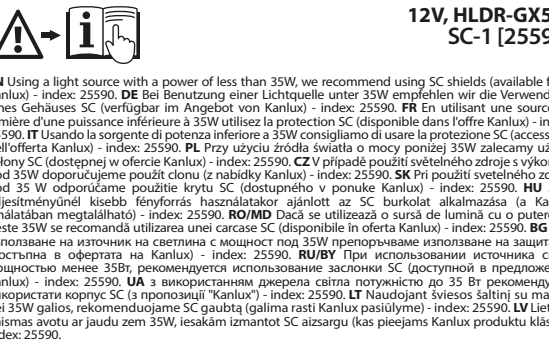
12V SELV

220-240V~ 50/60Hz

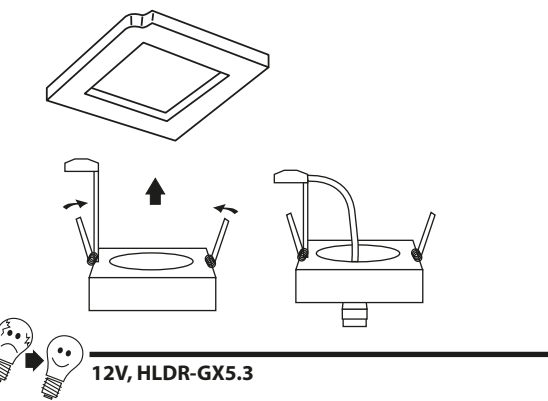
EN/ Not included / DE/ Nicht im Set enthalten / FR/ Non inclus / IT/ Non incluso nel kit / PL/ Nie ma w zestawie / CZ/ Není součástí sady / SK/ Nie je súčasťou balenia / HU/ A készlet nem tartalmazza / RO/MD/ Nu este inclus in set / BG/ Не е включен в комплекта / RU/ В/В/ Не в комплекте / UA/ Немає в комплекті / LT/ Nėra rinkinyje / LV/ Nav iekļauts komplektā

12V, HLDR-GX5.3

SC-1 [25590]

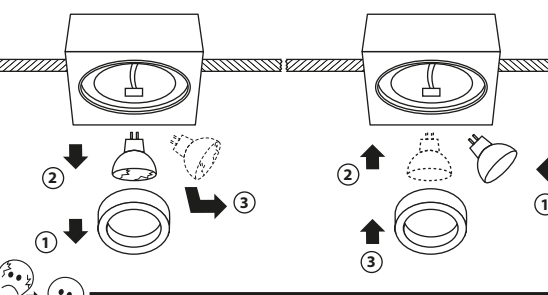


EN Using a light source with a power of less than 35W, we recommend using SC shields (available from Kanlux) - index: 25590. **DE** Bei Benutzung einer Lichtquelle unter 35W empfehlen wir die Verwendung eines Gehäuses SC (verfügbar im Angebot von Kanlux) - index: 25590. **FR** En utilisant une source de lumière d'une puissance inférieure à 35W utilisez la protection SC (disponible dans l'offre Kanlux) - index: 25590. **IT** Usando la sorgente di potenza inferiore a 35W consigliamo di usare la protezione SC (accessibile nell'offerta Kanlux) - index: 25590. **PL** Przy użyciu źródła światła o mocy poniżej 35W zalecamy użycie osłony SC (dostępnej w ofercie Kanlux) - index: 25590. **CZ** Při použití světelného zdroje s výkonem pod 35W doporučujeme použít clonu (z nabýdky Kanlux) - index: 25590. **RU/UY** При использовании источника света мощностью менее 35Вт рекомендуем использовать защитный экран SC (доступный в предложении Kanlux) - index: 25590. **UA** Використання джерела світла потужністю до 35 Вт рекомендуємо використати корпус SC (з пропозиції "Kanlux") - index: 25590. **LV** Naudojant šviesos šaltinį su mažiau nei 35W galios, rekomenduojame SC gaubtą (galima rasti Kanlux pasiūlyme) - index: 25590. **LT** Lietojant šviesos avotą ar jaudu žemiau 35W, iesakām izmantot SC aizsargu (kas pieejams Kanlux produktu klāstā) - index: 25590.

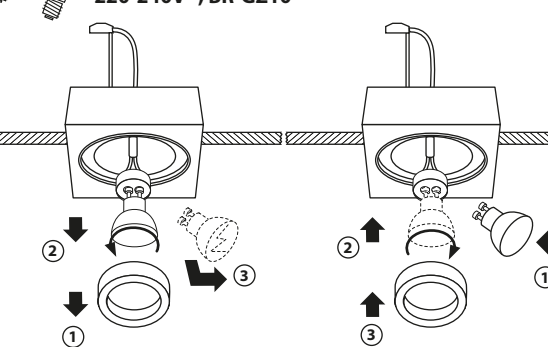


220-240V~, BR-GZ10

220-240V~, BR-GZ10



220-240V~, BR-GZ10



220-240V~, BR-GZ10

MINI GORD DLP

