

TV-FM-SAT





GW 10 381
 GW 11 381
 GW 12 381
 GW 13 381
 GW 14 381
 GW 15 381

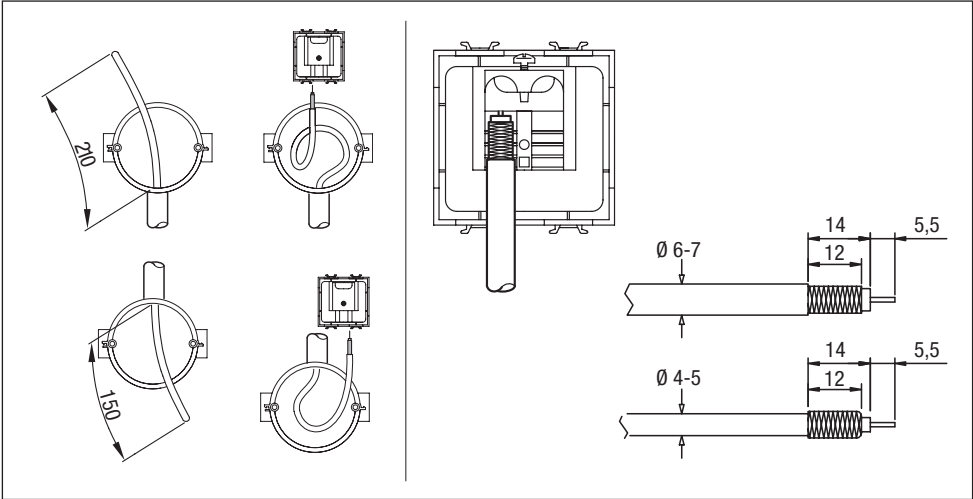


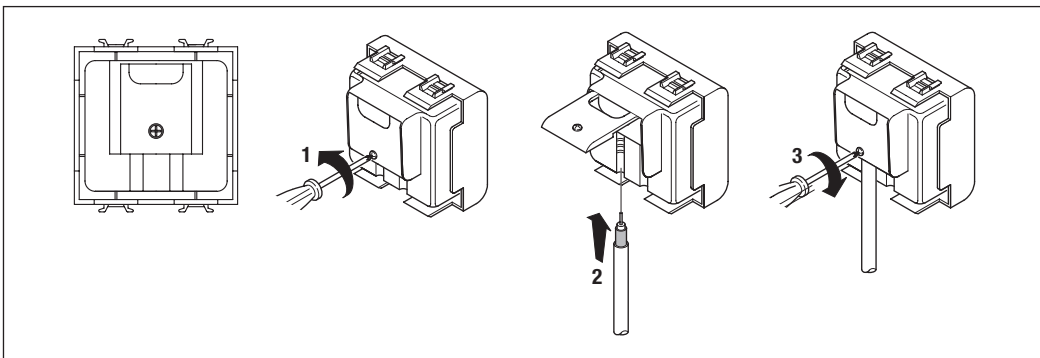
GW 10 382
 GW 11 382
 GW 12 382
 GW 13 382
 GW 14 382
 GW 15 382



GW 10 383
 GW 11 383
 GW 12 383
 GW 13 383
 GW 14 383
 GW 15 383
 GW 10 383AB

		  SAT
GW 1X 381XX	TV-FM	-
GW 1X 382XX	TV-FM-SAT	max 24V - 500mA
GW 1X 383XX	TV-SAT	max 24V - 500mA





IT - Il simbolo del cassonetto barrato, ove riportato sull'apparecchiatura o sulla confezione, indica che il prodotto alla fine della propria vita utile deve essere raccolto separatamente dagli altri rifiuti. Al termine dell'utilizzo, l'utente dovrà farsi carico di conferire il prodotto ad un idoneo centro di raccolta differenziata oppure di riconsegnarlo al rivenditore all'atto dell'acquisto di un nuovo prodotto. Presso i rivenditori con superficie di vendita di almeno 400 m² è possibile consegnare gratuitamente, senza obbligo di acquisto, i prodotti da smaltire con dimensioni inferiori a 25 cm. L'adeguata raccolta differenziata per l'avvio successivo dell'apparecchiatura dimessa al riciclaggio, al trattamento e allo smaltimento ambientalmente compatibile contribuisce ad evitare possibili effetti negativi sull'ambiente e sulla salute e favorisce il riimpiego e/o riciclo dei materiali di cui è composta l'apparecchiatura. GEWISS partecipa attivamente alle operazioni che favoriscono il corretto riimpiego, riciclaggio e recupero delle apparecchiature elettriche ed elettroniche.

إذا كان الجهاز يحمل رمز سلة المهملات المشطوبة من الخارج أو على عوة التغليف، فهذا يعني وجوب التخلص من المنتج بعيداً عن النفايات العامة بانتهاء عمره التشغيلي. ويجب على المستخدم المتخذ بالتوجه بالمنتج لمركز فرز النفايات أو إعادته للتاجر المختص عند شراء جهاز جديد.

AR - والممكن شحن المنتجات اللازم تجميعها مجاناً (دون الإلزام بشراء واحد جديد) وذلك لتجار التجزئة الذين لديهم مركز بيع لا تقل مساحته عن 400 متر مربع، شريطة أن يكون طول هذه المنتجات أقل 25 سم.

تجميع النفايات المصنفة بكفاءة عالية لهدف التخلص من المنتجات المستعملة بطريقة محافظة على البيئة، أو إعادة تدويرها لاحقاً، من شأنه المساهمة في حماية البيئة والأفراد من جراء الآثار السلبية المحتملة، فضلاً عن تخفيض عملية إعادة استخدام مواد التصنيع أو إعادة تدويرها.

وتساهم شركة جويس بفعالية في العمليات المنوطة بتكئين الأجهزة الكهربائية والإلكترونية وإعادة استخدامها أو إعادة تدويرها بطريقة صحيحة وسليمة.

BE - Kalí na abstrakcijní cí na яго ўпакоўцы змешчаны сімвал закрэсленага вярта да смецця, гэта значыць, што прадукт нельга выкідаць разам з іншым агульным смеццем у канцы тэрміну выкарыстання. Карыстальнік павінен дастаўляць адправаўны прадукт у цэнтр сартоўкі смецця або вяртаць яго прадаўцы пры набыцці новага прадукта. Прадукты на ўтылізацыю могуць бясплатна (без абавязку набыцця новага прадукта) дастаўляць у рознічныя крамы з плошчай гандлёвай залы не менш за 400м², калі яны маюць памер менш за 25 см. Эфектыўнае сартаванне збранага смецця для экалагічна бяспечнай утылізацыі адправаўнага прылад дапамагаюць назбегіць патэнцыяльна адмоўнага ўплываў на навакольнае асяроддзе і здароўе людзей, а таксама стымуляюць паўторнае выкарыстанне і/або перапрацоўку будаўнічых матэрыялаў. GEWISS прымае актыўны ўдзел у аперацыях па правільнай утылізацыі і паўторнаму выкарыстанню або перапрацоўцы электрычнага і электроннага абсталявання.

BG - Когато върху изделието или опаковката му има поставен етикет със зачеркан кош за смет, след изтичане на експлоатационния период на изделието то трябва да се отдели от другите отпадъци. Потребителят трябва да предаде излязлото от употреба изделие в център за разделно събиране на отпадъци или да го върне на продавача при закупуване на ново изделие. Излезлите от употреба изделия с размери под 25 cm могат да се предадат безплатно (и без задължение за покупка на ново изделие) на търговци на дребно, чиято търговска площ е не по-малко от 400 m². Ефикасната система за разделно събиране на отпадъци и природосъобразно извездане от употреба на използваните изделия или последващото им рециклиране способстват за предотвратяване на възможните неблагоприятни въздействия върху околната среда и здравето на хората и стимулират повторното използване на изделията и/или рециклирането на материалите, от които те са изработени. Фирмата GEWISS активно участва в мероприятията за подкрепа на правилното запознаване и повторната употреба или рециклирането на електрическо и електронно оборудване.

CS - Pokud se na vybavení či obalu objeví symbol přeškrtnuté popelnice, znamená to, že produkt po uplynutí své životnosti by neměl být likvidován do směsného odpadu. Uživatel musí odnést opotřeбенý produkt do sběrného dvora nebo jej při nákupu nového odevzdat prodejci. Použitě produkty o rozměru menším než 25 cm mohou být bezplatně (bez nutnosti kupovat nový) odevzdaný u obchodníků s prodejní plochou větší než 400 m².

Správné třídění a ekologická likvidace použitých zařízení nebo jejich následná recyklace pomáhají předcházet vzniku potenciálních negativních dopadů na životní prostředí a zdraví osob a podporují opakované použití anebo recyklaci použitých materiálů. Společnost GEWISS se aktivně účastní akcí na podporu správné likvidace, opakovaného použití a recyklace elektrického a elektronického zařízení.

DA - Symbolet med den overkryrrede skraldespand på apparatet eller på emballagen angiver, at produktet, ved endt levetid, skal bortskaffes separat fra andet affald. Produktet skal overdrages til et bemyndiget affaldsbehandlingscenter eller overdrages til forhandleren i forbindelse med køb af et nyt, tilsvarende produkt. Det er muligt at bortskaffe produkter med dimensioner på under 25 cm, gratis og uden pligt til køb af et nyt, gennem forhandler med forretningslokaler på mindst 400 m². En passende bortskaffelse af apparatet til senere genbrug, eller miljømæssig korrekt behandling og demolering heraf, er medvirkende til at forebygge eventuelle negative påvirkninger på miljø og helbred og fremmer genbrug af de materialer, som apparaturet består af. GEWISS deltager aktivt i handlingerne, som fremmer korrekt genbrug, genanvendelse og genvinning af elektriske og elektroniske apparaturer.

DE - Das Symbol der durchgestrichenen Mülltonne auf dem Gerät oder seiner Verpackung weist darauf hin, dass das Produkt am Ende seiner Nutzungsdauer getrennt von den anderen Abfällen zu entsorgen ist. Nach Ende der Nutzungsdauer obliegt es dem Nutzer, das Produkt in einer geeigneten Sammelstelle für getrennte Müllentsorgung zu deponieren oder es dem Händler bei Ankauf eines neuen Produktes zu übergeben. Bei Händlern mit einer Verkaufsfläche von mindestens 400 m² können zu entsorgende Produkte mit Abmessungen unter 25 cm kostenlos und ohne Kaufzwang abgegeben werden. Die angemessene Mülltrennung für das Recycling, der Behandlung und der umweltverträglichen Entsorgung zugeführten Gerätes trägt dazu bei, mögliche negative Auswirkungen auf die Umwelt und die Gesundheit zu vermeiden und begünstigt den Wiedereinsatz und/oder das Recyceln der Materialien, aus denen das Gerät besteht. GEWISS beteiligt sich aktiv an den Aktionen für die korrekte Wiederverwendung, das Recycling und die Rückgewinnung von elektrischen und elektronischen Geräten.

EL - Το σύμβολο διαγραμμένου κάδου απορριμμάτων, όπου υπάρχει επάνω στη συσκευή ή στη συσκευασία της, υποδεικνύει ότι το προϊόν στο τέλος της διάρκειας ζωής του πρέπει να συλλέγεται χωριστά από τα υπόλοιπα απορρίμματα. Στο τέλος της χρήσης, ο χρήστης πρέπει να αναλάβει να παραδώσει το προϊόν σε ένα κατάλληλο κέντρο διαφοροποιημένης συλλογής ή να το παραδώσει στον αντιπρόσωπο κατά την αγορά ενός νέου προϊόντος. Σε καταστήματα πωλησης με επιφάνεια πωλήσεων τουλάχιστον 400 m² μπορεί να παραδοθεί δωρεάν, χωρίς καμία υποχρέωση για αγορά άλλων προϊόντων, τα προϊόντα για διάθεση, με διαστάσεις μικρότερες από 25 cm. Η επαρκής διαφοροποιημένη συλλογή, προκειμένου να ξεκινήσει η επόμενη διαδικασία ανακύκλωσης, επεξεργασίας και περιβαλλοντικά συμβατής διάθεσης της συσκευής, συμβάλλει στην αποφυγή αρνητικών επιπτώσεων για το περιβάλλον και την υγεία και προωθεί την επαναχρησιμοποίηση ή/και ανακύκλωση των υλικών από τα οποία αποτελείται η συσκευή. Η GEWISS συμμετέχει ενεργά σε δραστηριότητες που προάγουν τη σωστή επαναχρησιμοποίηση, την ανακύκλωση και την ανάκτηση των ηλεκτρικών και ηλεκτρονικών συσκευών.

EN - If the crossed-out bin symbol appears on the equipment or packaging, this means the product must not be included with other general waste at the end of its working life. The user must take the worn product to a sorted waste centre, or return it to the retailer when purchasing a new one. Products for disposal can be consigned free of charge (without any new purchase obligation) to retailers with a sales area of at least 400m², if they measure less than 25cm. An efficient sorted waste collection for the environmentally friendly disposal of the used device, or its subsequent recycling, helps avoid the potential negative effects on the environment and people's health, and encourages the re-use and/or recycling of the construction materials. GEWISS actively takes part in operations that sustain the correct salvaging and re-use or recycling of electric and electronic equipment.

ES - El símbolo del contenedor tachado, cuando se indica en el aparato o en el envase, indica que el producto, al final de su vida útil, se debe recoger separado de los demás residuos. Al final del uso, el usuario deberá encargarse de llevar el producto a un centro de recogida diferenciada adecuada o devolverlo al vendedor con ocasión de la compra de un nuevo producto. En las tiendas con una superficie de venta de al menos 400 m², es posible entregar gratuitamente, sin obligación de compra, los productos que se deben eliminar con unas dimensiones inferiores a 25 cm. La recogida diferenciada adecuada para proceder correctamente al reciclaje, al tratamiento y a la eliminación del aparato de manera compatible con el medio ambiente contribuye a evitar posibles efectos negativos en el medio ambiente y en la salud y favorece la reutilización y/o el reciclaje de los materiales de los que se compone el aparato. GEWISS participa activamente en las operaciones que favorecen la reutilización, el reciclaje y la recuperación correctos de los aparatos eléctricos y electrónicos.

ET - Kui seadmel või pakendil on läbikriipsutatud prügikasti sümbol, siis tähendab see, et toodet ei tohi ära visata koos tavalise olmeprügiga. Kasutaja peab viima jäätmekäitlisse antava toote sobivasse jäätmekogumispunkti või tagastama selle uue toote ostmisel jaemüüjale. Alla 25 cm mõõtetega jäätmekäitlisse antavad tooted saab viia tasuta (ilma uue toote ostmise kohustusest) jaemüüjakohta, mille müüjajala on vähemalt 400 m². Tõhus jätmete liigiti kogumise kasutatud seadme keskkonnamäärlikuks kõrvaldamiseks või materjali uuesti ringlusevõtmiseks aitab vältida kahjulikku mõju keskkonnale ja inimeste tervisele ning toetab materjalide korduvkasutust ja/või ringlusevõtet. GEWISS osaleb aktiivselt projektides, millega toetatakse egiit vabamemist elektri- ja elektroonikaseadmetest ning nende taaskasutust või ringlusevõtet.

FI - Laiteessa tai pakkausessa esiintyvät yllivahvatun roska-astian symboli tarkoittaa, että käyttöön loputtua tuote on lajiteltava erikseen muista jätteistä. Käytön loputtua käyttäjän tulee huolehtia siitä, että tuote toimitetaan asianmukaiseen keräyspisteeseen tai luovutetaan jälleenympärylle uuden tuotteen hankkimisen yhteydessä. Myyntipinta-alanaan vähintään 400 m²:n kokoiseen jälleenympäryllikeseen on mahdollista jättää ilmaiseksi ulkomailtoita alle 25 senttimetrin kokoisia, hävitetäviä tuotteita ilman ostovelvoitetta. Asianmukaisesti suoritettu jätteen erillinen käytöstä poistettu laiteen kierrättämiseksi sekä sen käsittelemiseksi ympäristöä rasittamattomalla tavalla auttaa välttämään mahdollisia haitallisia ympäristö- ja terveysvaikutuksia sekä helpottaa laiteen raaka-ainemateriaalien uudelleenkäyttöä ja/tai kierrätystä. GEWISS osallistuu aktiivisesti sähköisten ja elektronisten laitteiden asianmukaiseen uudelleenkäyttöön, kierrätykseen ja keräämiseen tähtävään toimintaan.

FR - Le symbole du chasser barré, là où il est reporté sur l'appareil ou l'emballage, indique que le produit en fin de vie doit être collecté séparément des autres déchets. Au terme de la durée de vie du produit, l'utilisateur devra se charger de le remettre à un centre de collecte séparée ou bien au revendeur lors de l'achat d'un nouveau produit. Il est possible de remettre gratuitement, sans obligation d'achat, les produits à éliminer de dimensions inférieures à 25 cm aux revendeurs dont la surface de vente est de au moins 400 m². La collecte séparée apprécie pour l'environnement et pour la santé et favorise le réemploi et/ou le recyclage des matériaux dont l'appareil est composé. GEWISS participe activement aux opérations favorisant le réemploi, le recyclage et la récupération des appareils électriques et électroniques.

GA - Más comhartha le bosca bruscair criosta amach atá ar trealamh nó ar an bpaicéiste, ionduine se seo nach cóir an tairge a chur isteach le bruscar ginearálta eile nuair atá a sheal oibre caithe. Gaihfhidh an t-úsáideoir an tairge caithe a thabhairt chuig ionad sórtála bruscair, nó é a chur ar ais chuig an díoltóir nuair atá tairge nua á cheannach. Is féidir tairge ar dhúiscair a shealadh saor in aisce (gan iallach tairge nua a cheannach) chuig díoltóirí ar bhfuil láthair dhá 400m² acu, más lú iad ná 25cm. Is cuidiú é bailiúchán sórtála bruscair ar dhúiscair gharrair ar bhealach atá neamhdhíobhálach don timpeallacht, nó a athchúisáil dá éis sin, droch-thionchar ar an timpeallacht agus ar shláinte daoine ar shláinte daoine a sheachaint, agus spreagann sé athúsáid agus/nó athchúisáil na n-ábhar tógála. Glacann GEWISS páirt ghníomhach in oibríochtaí a thacaíonn le tarrtháil cheart agus athúsáid nó athchúisáil ar threalamh leictreach agus leictreonach.

HR - Ako na opremi ili pakiranju postoji simbol prekrizeno koža za smeće, to znači da se proizvod na kraju životnog vijeka ne smije odlagati s ostalim, običnim otpadom. Korisnik stari proizvod mora odnijeti u reciklažni centar ili ga vratiti trgovcu približno kupnje novog proizvoda. Ako su manji od 25 cm, proizvodi koje treba zbrinuti mogu se besplatno predati (bez obveze kupnje novih proizvoda) trgovcima čiji je prodajni prostor ukupne površine najmanje 400 m².

Pravilno sortiranje i ekološko zbrinjavanje otpadnih uređaja, kao i njihovo kasnije recikliranje, pomaže pri očuvanju okoliša i ljudskog zdravlja te potiče ponovnu upotrebu i/ili recikliranje sirovina. GEWISS aktivno sudjeluje u pravilnom zbrinjavanju otpada i promiče ponovnu upotrebu ili recikliranje električne i elektroničke opreme.

HU - Az áthúzott kuka jelzése, ahol ez a terméket illette a csomagoláson megtalálható, azt jelzi, hogy a terméket hasznó élettartama végén az egyéb hulladékoktól külön kell összegyűjteni. Mikor már nem használják, a felhasználó feladata, hogy a terméket eljuttassa a megfelelő, szelektív hulladékgyűjtőbe, vagy viszzaadja a felhasználóknak, amikor egy új terméket megvásárol. A legalább 400 m² értékesítési területű viszonteladóknál ingyen leadhatóak, vásárlási kötelezettség nélkül, a 25 cm-nél kisebb méretű, ártalmatlanítandó termékek. A megfelelő szelektív hulladékgyűjtéssel a már nem használt készülék továbbtűnt a környezetvédelmi szempontból megfelelő újrafelhasználásra, hulladékképzésre és ártalmatlanításra, amivel elérhetőek az esetleges negatív környezeti és egészségkárosító hatások, valamint elősegíti a felszerelést alkotó anyagok újrafelhasználását és/vagy visszaforgatását. A GEWISS aktívan részt vesz azokban a műveletekben, melyek az elektrómoss és elektronikus berendezések helyes begyűjtését, újrafelhasználását, és hasznosítását segítik elő.

KK - Жойылган сазбет танбасы жабықтың немесе бумадан пайда болса, бул өнім қызмет мерзімі соңында басқа жалпы қадықтың бірге тасталмай керектігін білдіреді. Пайдаланушы тоған өнімді сұрыпталған қалдық орталығына тастауы керек немесе жаңа біреуін сатып алу кезінде оны бөлшектеп сатушыға қайтарыны. Тасталатын өнімдер өлшемі 25 см кіші болса, кемінде 400 см² сатылым аймағына елі бөлшектеп сатушыларға ақысыз (ешбір жаңа сатып алу міндеттемесінің) берілуі мүмкін. Пайдаланылған құрылғының ортаға сәйкес тастауға арналған тиімді сұрыпталған қалдық топтамасы немесе оның жүйелі қайта өңдеуі ортаға және адамдар денсаулығына ықпал етпейтін асерлерді болдырмауға көмектеседі және құрылыс материалдарын қайта пайдалануға немесе қайта өңдеуге мүмкіндік береді. GEWISS ұйымы электрлік және электрондық жабықтың дұрыс сақтауға және қайта пайдалануға немесе қайта өңдеуге көмектесетін жұмыстарды белсенді түрде қолға аудта.

LT - Jei prietais ar pakuoje yra pažymėta perbraukto siūklis konteinerio ženklai, tai reiškia, kad nebenaudojamo prietaiso negalima išmesti su buitiniams atliekomis. Naudojotais nebenaudojamą prietaisą turi gražinti į rūšiavimo atliekų centrus arba pirkdamas naują, senąjį grąžinti pardavėjui. Produktus galima gražinti užtuoti nemokamai (be įsipareigojimo įsigyti naują produktą) pardavėjams, kurių pardavimų vieta plotas sudaro bent 400 m², jei prietaisai nevirsia 25 cm dydžiu. Eftektivus panaudojamo prietaisų surinkimas ir tolimasis perdimas ne tik padeda sumažinti neigiamą poveikį aplinkai ir žmonių sveikatai, bet ir skatina pakartotinį statybinių medžiagų panaudojimą ir / arba perdirimą. „GEWISS“ aktyviai prisideda prie veiklos, skirtos surinkti nebenaudojamą elektrinę ir elektroninę įrangą, jos komponentus panaudoti pakartotinai arba tinkamai perdirbti.

LV - Ja uz iekārtas vai tās iepakojuma redzams nosvītotas atkritumu un/ vai simbolus, tas nozīmē, ka šo precī tā kalpošanas mūža beigās nedrīkst izmest kopā ar pārējiem atkritumiem. Noliegtā prece ir jānodod atkritumu šķiršanās centrā, vai jānodod atpakaļ tās mazumtirgotājam, brīdī, kad iegādājāties jaunu. Noliegtā precī var nodot utilizēšanai bez maksas, jaekuram mazumtirgotājam ar tirzniecības platiņu vismaz 400m², ja to izmērs nepārsniedz 25cm. Eftektīva un vīdī draudzīga savākto, šķīrtioto atkritumu utilizācija vai to otrreizējā pārstrāde, palīdz novērst potenciālo negatīvo ietekmi uz apkārtējo vidi un cilvēku veselību, un veicina cietniecības materiālu otrreizēju izmantošanu un/ vai pārstrādi. Uzņēmums GEWISS aktīvi atbalsta pareizu elektrisko un elektronisko iekārtu utilizāciju un otrreizēju izmantošanu vai pārstrādi.

MT - Jekk i-simbolu tal-kontenitur tal-ispart magħquq jidher fuq il-tagħmir jew il-imballagg, dan ifisser li l-prodott ma għandux jiġi inkluż ma' skart iether generali fi tmien il-ćiklu tal-hajja tiegħi. L-utent għandu jiehu l-prodott qadim f'centru tal-ispart magħżul, jew jirritornah lil-bejjiegħ magħżul. Il-prodotti għar-rimi jistgħu jiġu konsenjati mingħajr bias (mingħajr l-edba obbligu ta' xiri għid) lil bejjiegħa b'żona ta' bejgħ ta' mill-anqas 400m², jekk ikun fihom anqas minn 25cm. Għir efiċjent tal-ispart magħżul għar-rimi favur l-ambjent tal-apparat uzat, jew ir-riċiklaġġ sussegwenti tiegħu, jgħin b'iek jevita l-effetti negattivi potenzjali fuq l-ambjent u s-saħħa tan-nies, u jinkoraggja l-iż-żu mill-għid u/jew ir-riċiklaġġ tal-materjali tal-konstruzzjoni. GEWISS tiegħu sehem f'mod attiv f'operazzjonijiet li jostnu l-irkupru korrett u l-iż-żu mill-għid jew ir-riċiklaġġ ta' tagħmir elettriku u elettroniku.

NL - Het symbool van de doorkruiste afvalbak, dat op het toestel of de verpakking staat, geeft aan dat het product aan het einde van de nuttige levensduur niet samen met de andere afval mag worden afgevoerd. Na gebruik dient de gebruiker het product naar een geschildt centrum voor gescheiden inzameling te brengen of het aan de verkoper terug te geven bij aankoop van een nieuw product. Bij verkopers met een verkoopruimte van tenminste 400 m² kunt u de te verwerken producten die kleiner zijn dan 25 cm gratis inleveren zonder afnameverplichting. De gescheiden inzameling van het afgedankte toestel en de milieuvriendelijke recycling, verwerking en verwijdering ervan dragen bij tot het voorkomen van mogelijke schadelijke effecten op het milieu en de gezondheid en bevordert het hergebruik en/of het recylen van de materialen waaruit het toestel bestaat. GEWISS neemt actief deel aan de activiteiten die het correcte hergebruik, recyden en teruggenwinning van elektrische en elektronische apparatuur bevorderen.

NO - Symbolet med søppelkasse med kryss over, når det finnes på apparatet er emballasjen, angir at produktet på slutten av levetiden må samles inn separat og ikke kastes sammen med husholdningsavfall. På slutten av levetiden er man ansvarlig for å levere produktet til et eget oppsamlingscenter for spesialavfall, eller returnere det til forhandleren når du kjøper et nytt produkt. Hos forhandlerne er det butikkareal på minst 400 m² kan man levere inn gratis, uten krav til kjøp, produkter som skal avhendes, så fremt de er mindre enn 25 cm. Riktig kildesortering av apparatet for oppsamling av utrangert utstyr for gjenvinning, behandling og miljøvennlig avhending, bidrar til å forhindre negative miljø- og helseproblemer, og fremmer gjenbruk og/eller resirkulering av materialer som utstyret består av. GEWISS deltar aktivt i aktiviteter som fremmer riktig gjenbruk, resirkulering og gjenvinning av elektrisk og elektronisk utstyr.

PL - Symbol przekreślonego pojemnika na śmieci umieszczony na urządzeniu lub opakowaniu wskazuje, że po upływie okresu eksploatacji nie wolno wyrzucać produktu do zwykłych pojemników na odpady, lecz należy poddać go oddzielnej utylizacji. Po upływie okresu eksploatacji, na użytkowniku spoczywa obowiązek przekazania produktu do odpowiedniej placówki zbierającej odpady lub dostarczenia go sprzedawcy w przypadku nabycia nowego produktu. Produkty do utylizacji o wymiarach nieprzekraczających 25 cm można bezpłatnie przekazać do sprzedawców dysponujących powierzchnią handlową o wielkości przynajmniej 400 m², bez obowiązku zakupu nowego urządzenia. Selektowna zbiórka odpadów umożliwiająca skierowanie do recyklingu, przetworzenia i wnieśliwiania w sposób przyjazny dla środowiska urządzeń wycofanych z użycia, przyczynia się do uniknięcia ewentualnych negatywnych skutków dla środowiska i dla zdrowia oraz umożliwia ponowne wykorzystanie i/lub recykling materiałów, z których wykonano urządzenia. GEWISS uczestniczy aktywnie w działaniach mających na celu prawidłową reutilizację, recykling i odzysk urządzeń elektrycznych i elektronicznych.

PT - O símbolo do contentor de lixo barrado com uma cruz, afixado no equipamento ou na embalagem, indica que o produto, no fim da sua vida útil, deve ser recolhido separadamente dos outros resíduos. No final da utilização, o utilizador deverá encaregar-se de entregar o produto num centro de recolha seletiva adequado ou de devolvê-lo ao revendedor no ato da aquisição de um novo produto. Nas superfícies de venda com, pelo menos, 400 m², é possível entregar gratuitamente, sem obrigação de compra, os produtos a eliminar com dimensão inferior a 25 cm. A adequada recolha diferenciada para dar início à reciclagem, ao tratamento e à eliminação ambientalmente compatível, contribui para evitar possíveis efeitos negativos ao ambiente e à saúde e favorece a reutilização e/ou o reciclagem dos materiais que constituem o aparelho. A GEWISS participa ativamente das operações que favorecem a reutilização, reciclagem e recuperação adequadas dos aparelhos elétricos e eletrónicos.

RO - În cazul în care este aplicat pe echipament sau pe pachet semnul coșului de gunoi bariat, acesta indică faptul că produsul trebuie să se separe de altele deșeurile durabile sau de viață în vederea eliminării. La sfârșitul utilizării, utilizatorul trebuie să încrediteze produsul unui centru de recolare diferențiată corespunzător sau să îl returneze distribuitorului dacă achiziționează un produs nou. În cazul distribuitorilor cu o suprafață de vânzare de cel puțin 400 m², este posibilă încredințarea gratuită a produselor de eliminat cu dimensiuni sub 25 cm, fără obligația de a efectua o achiziție. Colectarea diferențiată în vederea trimerii ulterioare a dispozitivelor în ctre centrele de recolare, tratare și eliminare contribuie la prevenirea efectelor potențial negative asupra mediului și sănătății și promovează reutilizarea și/sau recidarea materialelor care intră în alcătuirea echipamentului. GEWISS participă activ la activitățile care promovează reutilizarea corectă, recidarea și recuperarea echipamentelor electrice și electronice.

RU - Наличие на приборе или упаковке символа перечеркнутого мусорного бака указывает о том, что отслужившее изделие должно утилизироваться отдельно от обычных бытовых отходов. Пользователь обязан сдать отслужившее изделие в надлежащий пункт раздельной утилизации отходов или передать его в розничную торговую организацию при покупке нового изделия. Указанные торговые организации с торговой площадью более 400 м² принимают на утилизацию бесплатно, без обязательства совершения покупки, изделия с размерами до 25 см. Правильная раздельная утилизация приборов с их последующим направлением на вторичную переработку или экологически безопасное захоронение позволяет уменьшить негативные воздействия на окружающую среду и здоровье людей и способствует повторному использованию материалов, из которых сделан прибор. GEWISS принимает активное участие в мероприятиях по обеспечению правильной вторичной переработки и утилизации электрического и электронного оборудования.

SK - Ak sa na zariadení alebo obale vyskytuje symbol prečkrnutého odpadkového koša, znamená to, že výrobok nesmie byť po ukončení jeho životnosti zahrnutý do iného všeobecného odpadu. Používatel musí vziať spotrebovaný výrobok do strediska triedeného odpadu alebo ho vrátiť obchodníkovi pri kúpe nového výrobku. Výrobky na zneškodnenie je možné bezplatne (bez povinnosti akéhokoľvek nového nákupu) vrátiť obchodníkovi s predajnou plochou najmenej 400 m², ak merajú menej ako 25 cm. Efektívny bez triedeného odpadu na ekologickú likvidáciu alebo ďalšiu recykliáciu použiteľného zariadenia pomáha pri prevencii možných negatívnych dopadov na životné prostredie a zdravie obyvateľstva a podporuje opätovné použitie a/alebo recykliáciu konštrukčných materiálov. Spoločnosť GEWISS sa aktívne podieľa na činnostiach, ktoré podporujú správne zúžitkovanie a opätovné použitie alebo recykliáciu elektrických a elektronických zariadení.

SL - Če je na opreml ali na embalaži simbol prečrtnane smetnjake, to pomeni, da izdelka ob koncu življenjske dobe ni dovoljeno odstraniti skupaj s splošnimi odpadki. Uporabnik mora odsluženi izdelek odnesti v center za ločeno zbiranje odpadkov, ali pa ga ob nakupu novega izdelka vrniti trgovcu. Izdelke, ki jih je treba odstraniti, je mogoče brezplačno (brez obveznosti nakupa) izročiti trgovcem, ki imajo vsaj 400 m² prodajnih površin – pod pogojem, da izdelek meri manj kot 25 cm. Učinkovito sistemo ločenega zbiranja odpadkov za okolju prijazno odstranjevanje odsluženih naprav in recikliranje pomaga pri omejevanju negativnega vpliva na okolje in zdravje ljudi, ter spodbuja ponovno uporabo oz. recikliranje surovin. GEWISS aktivno sodeluje pri dejavnostih v področju pravilnega zbiranja ter ponovni uporabi oz. recikliranju električne in elektronske opreme.

SV - Symbolen med den överkorsade sopptunnan på apparaten eller på förpackningen betyder att produkten vid slutet av dess livslängd ska källsorteras separat från annat avfall. Efter användningen, ska användaren lämna in produkten till ett lämpligt källsorteringscenter eller återfärma den till återförsäljaren då han köper en ny produkt. Hos återförsäljare som är försäljningsyta på minst 400 m² går det att gratis återfärma produkter att källsortera, utan skyldighet att köpa en ny produkt, om de är mindre än 25 cm. En lämplig källsortering av den gamla apparaten för återvinning, behandling och miljövänligt bortskaffande bidrar till att undvika potentiella negativa effekter på miljön och hälsorisker och främjar återanvändning och/eller återvinning av material som apparaten består av. GEWISS deltar aktivt i åtgärder som främjar en korrekt återanvändning, återvinning och återställning av elektriska och elektroniska apparater.

TR - Ekipman ya da ambalaj üzerinde carp bulunan çöp kovası sembolü var ise, bu sembol ürünün (çalışma süresi bitimine diğer genel atıklar arısına dahil edilmemesi gerektiği) anlamına gelmektedir. Kullanıcı eskiyen ürünü bir atık ayrıştırma merkezine götürmeli ya da eniirünürün alırken satışsınınaide etmelidir. Bertaraf edilecek ürünler, ebatlarının 25 cm'den az olması halinde (eniirünürün satınalmaz orunluğulmaksızın) 400 m²'lik bir satış alanı içerisinde satılmasına ücretsiz olarak teslim edilebilir. Kullanılan cihazın çevre dostu bir şekilde bertaraf edilmesine yönelik etkin bir ayarınırınırın atık toplama uygulaması ya da cihazın geri dönüştürülmesi, insanlar ve çevre üzerindeki olası olumsuz etkileri giderecek yardımcı olmakta ve insan malzemesinin yeniden kullanılmasını ve/veya geri dönüştürülmesini teşvik etmektedir. Geviss, elektrikli ve elektronik ekipmanların doğru bir şekilde bertarafını ve yeniden kullanımını veya geri dönüştürülmesini yardımcı olan çalsmalarda etkin olarak yer almaktadır.

ZH - 如果设备或包装上带有打叉的垃圾桶符号, 则表示产品使用寿命到期后不得与其他普通废品混合处置。用户必须将废旧产品送往垃圾分类中心, 或在购买新产品时将废旧产品交还零售商。如果废弃产品的尺寸在 25 cm 以内, 可免费交给销售面积在 400 m² 以上的零售商 (无需购买新设备)。通过高效的废品分类收集进行废旧设备的环保处置或后续循环利用, 有助于避免对环境和人类健康造成潜在的不利影响, 并鼓励人们反复利用和/或循环利用建筑材料。GEWISS 积极投身反复利用或循环利用电子和电气设备的举措。



IT Seguire le istruzioni e conservarle per la consegna all'utente finale. Evitare qualsiasi uso improprio, manomissioni e modifiche. Rispettare le vigenti norme sugli impianti. **AR** التزم بالارشادات الواردة في هذا المذكرة. تجنب أي سوء استخدام أو عبث أو إجراء تعديلات. التزم بالتشريعات السارية فيما يتعلق بالأنظمة. **BE** Вртырытывліваеце інструкцыі і захоўваеце бяспяку пры дастаўцы да канчатковага карыстальніка. **BG** Следвайте тези инструкции и ги съхранявайте на безопасно място до доставката им до крайния потребител. Избягвайте всякаква неправилна употреба, подраване и изменения. Спазвайте действително разпоредбието относно системите. **DA** Postoprúje podate instrukciju a uschovejte je za úcelem dodavky koncovému uživateli. Vyvarujte se jakéhokoli nesprávného použítí, neoborné manipulace a úprav. Dodržujte aktuální platné předpisy týkající se těchto systémů. **DE** Folg anweisungen und gem dem teil videregivelse til slutbrugeren. Undgå enhver ukorrekt brug og ændringer. Undgå enhver ukorrekt brug og ændringer. Overhold de gældende regler for anlæggene. **DE** Befolgen Sie die Anweisungen und bewahren Sie diese für eine Weitergabe an den Endbenutzer auf. Unsachgemäßer Gebrauch, Manipulationen und Änderungen sind zu vermeiden. Beachten Sie die für die Anlagen geltenden einschlägigen Normen. **EL** Ακολουθήστε τις οδηγίες και φυλάξτε τις για να τις παραδώσετε στον τελικό χρήστη. Αποφύγετε κάθε ακατάλληλη χρήση, παρεμβάσεις και τροποποιήσεις. Τηρείτε τους ισχύοντες κανονισμούς επί εγκατάστασής. **EN** Follow the instructions and keep them safe for delivery to the end user. Avoid any misuse, tampering and modifications. Comply with the current regulations regarding the systems. **ES** Respetar las instrucciones y conservaras para la entrega al usuario final. Evitar todo uso impropio, alteraciones y modificaciones. Respetar las normas vigentes sobre las instalaciones. **ET** Järgige juhiseid ja hoidke need lõppkasutaja tarvis ohtus kohas. Vältige väärkasutust, ümbertegemist ja muudatusi. Järgige sisetunde kohta kehtivaid määrsi. **FI** Noudata ohjeita ja säilytä ne laitteiston lopputkäyttäjälle luovuttamista varten. Vältä virheellistä käyttöä, laitteiston peukaloitinta ja muutosten tekemistä siihen. Noudata laitteistoja koskevia voimassa olevia säännöksiä. **FR** Observer les consignes et les conserver pour la livraison à l'utilisateur final. Éviter tout usage impropre, interventions illicites et modifications. Respecter les normes en vigueur sur les installations. **GA** Lean na treoracha agus coinnigh sábháilte iad ar mhálaite le bheith curtha ar aghaidh chuid an úsáideora deiridh. Ná déan iad a mhí-úsáid, cuir isteach orthu ná iad a mhódhnú. Cloigh leis na rialachaí atá i bhfeidhím fad láithr maidir leis na córais. **HR** Sljedite upute i čuvajte ih na sigurnom kako biste ih mogli isporučiti krajnjem korisniku. Izbjegavajte nepravilan način upotrebe, neovlašteno mijenjanje i izmjene. Pridržavajte se trenutno važećih propisa po pitanju sigurnosti. **HU** Kövesse az utasításokat és őrizze meg azokat a végfelhasználónak történő átadásig. Kerülje a helytelen használatot, a változtatásokat és módosításokat. A rendszerre vonatkozó érvényben lévő szabványokkal összhangban járjon el. **KK** Нұсқаларды орындаңыз және оны тұлқи пайдаланушыға жеткізу үшін қауіпсіз жерде сақтаңыз. Кез келген дрыс пайдаланбауға, жасанды кешірімсіз жасауға және құрылымын өзгертуге жол бермеңіз. Жүйелерге қатысты ағылдың ережелерді ұстаныңыз. **LT** Laikykitės instrukcijų ir pasidėkite jas saugojimo vietoje, kad galėtumėte perduoti galutiniam naudotojui. Venkite netinkamo naudojimo, neleistinų pakeitimų ir modifikacijų. Laikykitės galiojančių taisyklių, susijusių su sistemomis. **LV** Nemiet vērt instrukcijas un saglabāiet tās, lai nodotu tās gala lietotājam. Izvairieties no jebkādas lamprāgšanas izmantošanas, vītāšanas un modifikācijām. Rīkojieties saskaņā ar spēkā esošajiem noteikumiem, kas attiecas uz šo sistēmu. **MT** Segwi l-istruzzjonijiet u zomhom siguri għall-kunsinna lill-utent aħhari. Evita kwalunkwe użoz hazine, tbaħħin u modifika. Kun konformi mar-regolament attwali fir-riward tagh-sistemi. **NL** Volg de instructies en bewaar ze voor de aflevering aan de eindklant. Vermijd elk oneigenlijk gebruik, gesleutel en wijzigingen. Neem de bestaande normen op de installaties in acht. **NO** Folg instruksene og oppbevare de for å overlevere de til sluttbrukeren. Unngå uegnet bruk, tuklinger eller endringer. Respekter normene som gjelder for anleggene. **PL** Postępować zgodnie z instrukcjami i przechowywać je zgodnie z zasadami bezpieczeństwa w celu dostarczenia do użytkownika końcowego. Nie dopuszczaj do użycia niezgodnego z przeznaczeniem, naruszenia ani wprowadzenia zmian. Przestrzegać przepisów obowiązujących obecnie w odniesieniu do systemów. **PT** Siga as instruções e guarde-as para entrega ao utilizador final. Evite qualquer uso indevido, violações e modificações. Cumpra com os regulamentos em vigor em matéria de sistemas. **RO** Respectati instructiunile și păstrați-le într-un loc sigur pentru a le putea înmăna în stare nealterată utilizatorului final. Evitați utilizarea necorespunzătoare și efectuarea de modificări. Respectați reglementările în vigoare privind sistemele. **RU** Соблюдайте требования инструкции, сохраняйте инструкцию для ее передачи конечному потребителю. Не допускайте ненадлежащего использования, вмешательства и изменений конструкции. Соблюдайте действующие правила эксплуатации электроустановок. **SK** Postupujte podľa instrukcií a uschovejte ich na účel dodavky koncovému uživateli. Vyvarujte se akéhokolvek nesprávného použítia, neoborné manipulácie a úprav. Dodržujte aktuálne platné predpisy týkajúce sa týchto systémov. **SL** Upoštevajte navodila in jih skrbno hranite, da jih boste lahko predali končnemu uporabniku. Izogibajte se napacni uporabi, ponarejanju in kakršnikoli spremembi. Upoštevajte veljavne predpise o sistemih. **SV** Följ instruktionerna och förvara dem för överlämning till slutanvändaren. Undvik all slags olämplig användning, manipulering och ändringar. Respektera gällande lagstiftning för systemen. **TR** Talimatları takip edin ve son kullanıcıya teslim etmek üzere güvenli bir şekilde saklayın. Herhangi bir hatalı kullanımdan, kurcalamaktan ve değışiklikler yapmaktan kaçının. Sistemlere ilişkin yürürlükteki düzenlemelere uyun. **ZH** 遵循相关指示, 并将其安全交付至最终用户手中。避免任何误用、篡改和修改。符合现行的系统相关规范。

Punto di contatto indicato in adempimento ai fini delle direttive e regolamenti UE applicabili:
 Contact details indicated in accordance with the relevant European Directives and Regulations:
 GEWISS S.p.A. Via A.Volta, 1 IT-24069 Cenate Sotto (BG) Italy. Tel: +39 035 946 111 E-mail: qualitymarks@gewiss.com

According to applicable UK regulations, the company responsible for placing the goods in UK market is:
 GEWISS UK LTD - Unity House, Compass Point Business Park, 9 Stocks Bridge Way, ST IVES
 Cambridgeshire, PE27 5JL, United Kingdom. Tel: +44 1954 712757 E-mail: gewiss-uk@gewiss.com



+39 035 946 11
 8:30 - 12:30 / 14:00 - 18:00
 lunedì - venerdì / monday - friday



www.gewiss.com

