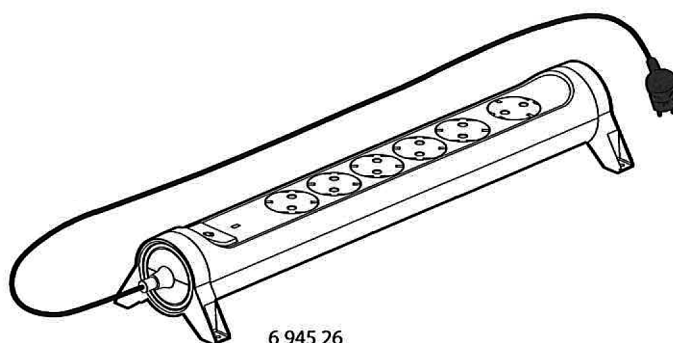


0 494 40



6 945 26

### 1. НАЗНАЧЕНИЕ

Блоки розеток: Блоки с 4 и 6 розетками с защитными шторками. Блок розеток вращается вокруг оси, имеет выключатель ВКЛ/ОТКЛ со светодиодным индикатором. Также имеется индикатор перегрузки, отображающий мощность, потребляемую подключенными устройствами, и мини-выключатель.

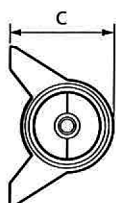
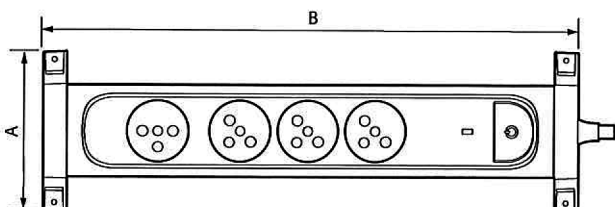
Блок крепится к стене, предметам мебели, столешнице с помощью самонарезающих винтов.

### 2. КРАТКИЕ ХАРАКТЕРИСТИКИ

Блок розеток 2П+3 с утопленными гнездами, расположенными под углом 45° (за исключением одной пары гнезд, расположенной под углом 90°, для подключения трансформатора). Поставляется с подключенным или подсоединяемым кабелем (H05WF, 3x1,5 мм <sup>2</sup> ) длиной 1,5 м и вилкой 2П+3. Франко-бельгийский стандарт	Белый/ Черный
4x2П+3 + УЗИП + кабель питания	0 494 40
6x2П+3 + УЗИП + кабель питания	0 494 41

Блок розеток 2П+3 с утопленными гнездами, расположенными под углом 45° (за исключением одной пары гнезд, расположенной под углом 90°, для подключения трансформатора). Поставляется с подключенным или подсоединяемым кабелем (H05WF, 3x1,5 мм <sup>2</sup> ) длиной 1,5 м и вилкой 2П+3. Немецкий стандарт	Белый/ Черный
4x2П+3 + УЗИП + кабель питания	6 945 25
6x2П+3 + УЗИП + кабель питания	6 945 26

### 3. РАЗМЕРЫ (мм)



Кат. №№	A	B	C
0 494 40 – 6 945 25	100	338	65
0 494 41 – 6 945 26	100	424	65

### 4. ТЕХНИЧЕСКИЕ ХАРАКТЕРИСТИКИ

#### ■ 4.1 Механические характеристики

Степень защиты от удара: IK04

Степень защиты от проникновения твердых предметов и воды: IP20

#### ■ 4.2 Характеристики материала

Пластик + термопластик

Белый матовый RAL 9003 / Черный матовый RAL 9017

Не содержит галогенов

Стойкость к УФ-излучению

Огнестойкость:

750 °C / 30 с для частей из изоляционного материала, на которых закреплены токоведущие части.

650 °C / 30 с для частей из изоляционного материала, на которых не закреплены токоведущие части.

#### ■ 4.3 Электрические характеристики

Напряжение: 230 В пер. тока

Частота: 50 Гц

Ток: 16 А

Мощность 3680 Вт макс.

#### ■ 4.4 Характеристики выключателя

Выключатель с ручным возвратом (кнопка сбоку).

Эта функция позволяет избежать превышения максимальной мощности, потребляемой через розетки.

Зеленое свечение светодиода: нормальное потребление

Красное свечение светодиода: потребление близко к максимальному.

Для обеспечения безопасности в случае перегрузки срабатывает тепловая защита и отключает подачу питания на блок розеток.

### 5. УХОД ЗА ИЗДЕЛИЕМ

Изделие следует чистить с помощью ткани.

Запрещается использовать ацетон, очистители битумных пятен, трихлорэтилен.

**Внимание!** Если необходимо использовать другие чистящие средства, их следует предварительно опробовать на другом предмете из аналогичного материала.

### 6. СООТВЕТСТВИЕ СТАНДАРТАМ И СЕРТИФИКАЦИЯ

Соответствует стандартам монтажа и производства.

См. каталог.