

Détecteur de mouvement, 24 V, 8 m, avec contact libre de potentiel, pour montage en saillie, couleur blanc

350-41549

4 ans de garantie

Le détecteur de mouvement a un diamètre (80 mm) et une épaisseur (3 cm) limités, ainsi qu'une sensibilité réglable (4 niveaux). Pour un usage dans de petits bureaux, débarras, couloirs, salles de réunion, . Le détecteur convient à la commande de l'installation HVAC, de la ventilation, des systèmes de gestion de bâtiment, de Niko Home Control ... La temporisation de déconnexion du relais libre de potentiel et la sensibilité du détecteur peuvent être réglées sur l'appareil au moyen de commutateurs miniatures.

Couleur de finition: blanc.

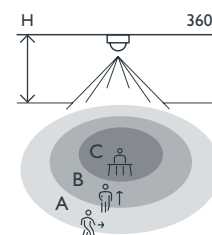
- Diamètre restreint (80 mm) et épaisseur limitée (3 cm)
- Sensibilité réglable (4 niveaux)
- Peut être combiné avec Niko Home Control

Pour utilisation dans les petits bureaux, débarras, couloirs, salles de réunion, ...

- Le détecteur convient à la commande de HVAC, ventilation, systèmes de gestion de bâtiment, Niko Home Control, ...
- La temporisation de déconnexion du relais libre de potentiel et la sensibilité du détecteur peuvent être réglées sur l'appareil au moyen de commutateurs miniatures.
- Connexion possible à Niko Home Control via le module de capteur numérique libre de potentiel (550-00210).



Portée de détection



| H | A Across | B Towards | C Presence |
|-------|-------------|--------------|---------------|
| 2.5 m | ∅ 7 m | ∅ 4 m | ∅ 3.5 m |
| 3 m | ∅ 8 m | ∅ 4.5 m | ∅ 4 m |
| 3.5 m | ∅ 10 m | ∅ 6 m | ∅ 4 m |
| 4 m | ∅ 12 m | ∅ 7 m | ∅ 4 m |



niko

Données techniques

| | |
|------------------------------|-----------------------------------------|
| Numéro d'article | 350-41549 |
| Tension d'alimentation | 24 Vac/Vdc \pm 10 % |
| Sortie du détecteur | 24 V (ON/OFF) |
| Contact relais | N.O. (max. 0.2 A), libre de potentiel |
| Nombre de canaux | 1 canal |
| Temporisation de déconnexion | 30 s – 1 h |
| Angle de détection | 360 ° |
| Portée de détection (PIR) | \varnothing 8 m posé à 3 m de hauteur |
| Température d'ambiance | -5 – +50 °C |
| Montage | en saillie |
| Hauteur de montage | 2.5 – 4 m |
| Dimensions (HxLxP) | 80 x 80 x 30.6 mm |
| Degré de protection | IP20 |
| Marquage | CE |

Dimensions

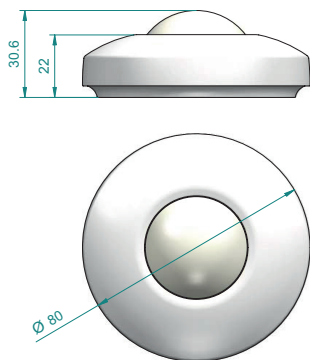


Schéma de câblage

