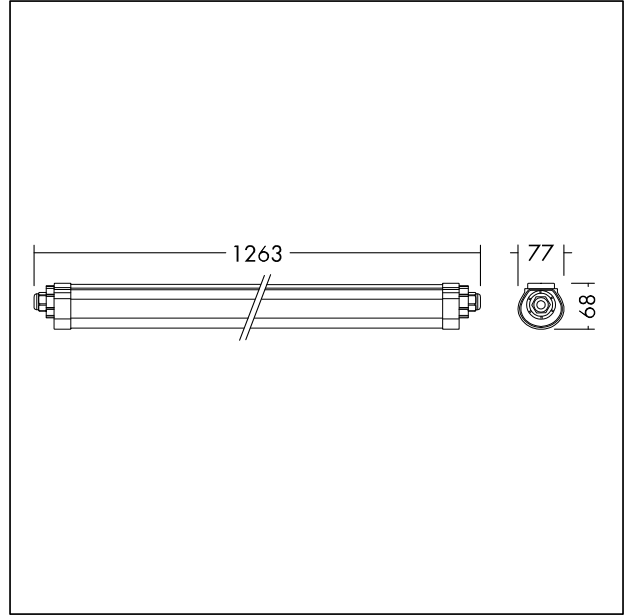


## Feuchtigkeitsbeständige LED-Leuchte IP66

Feuchtigkeitsbeständige LED-Leuchte IP66 mit opalem Diffusor, für Anwendungen im Innen- und Außenbereich. Gesamtlichtstrom: 4000 lm, Leuchten Leistung: 33 W, Leuchten Lichtausbeute: 121 lm/W, Farbwiedergabe Ra > 80, Farbtemperatur 4000 K, Lebensdauer: 50.000 Std., L80, Farbortoleranz (initial MacAdam): 4. 5 Jahre Garantie. Schlagfestigkeit: IK08. Der hochwertige Diffusor aus opalem Polycarbonat (UV-stabilisiert) sorgt für eine gleichmäßige Lichtverteilung ohne sichtbare Flecken. Durchgangsverdrahtung: ausgestattet mit zwei 3-poligen Push-Anschlussklemmen (N, Erde, L), werkzeuglose Installation dank Twist-&-Lock-Mechanismus an den Endkappen. Geeignet für Sanierungsprojekte, da die Montagebügel aus Edelstahl frei an der Leuchte positioniert werden können. Abmessungen: 1263 x 77 x 68 mm, Gewicht: 1,15 kg.



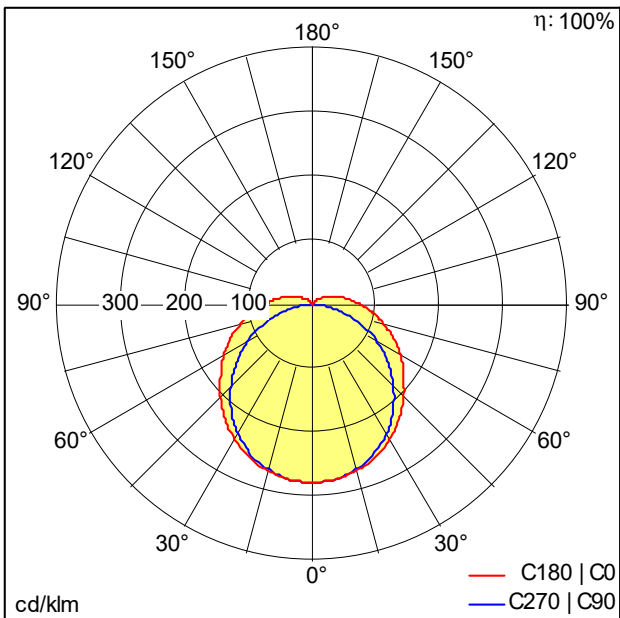
TE\_LUCY\_F\_connect\_04.jpg



TE\_LUCY\_M\_1200.wmf

## Lichtverteilung

## STD - Standard



TE\_LUCY\_1200\_LED\_IP66\_4000\_840\_TW.idt

- Lichtquelle: LED
- Leuchten Lichtstrom\*: 4004 lm
- Leuchten Lichtausbeute\*: 121 lm/W
- Farbwiedergabeindex min.: 80
- Ähnlichste Farbtemperatur\*: 4000 Kelvin
- Farborttoleranz (initial MacAdam): 4
- Mittlere Bemessungslebensdauer\*: L80 50000 h bei 25 °C
- Betriebsgerät: 1x LED\_Con
- Leuchten Leistung\*: 33 W Leistungsfaktor = 0,9
- Steuerung: Fixed output
- Wartungskategorie CIE 97: E - Geschlossen IP5X
- Total harmonic distortion (THD): 15,00 %

Dieses Produkt enthält eine Lichtquelle der Energieeffizienzklasse D.

Die mit \* gekennzeichneten Werte sind Bemessungswerte. Leistung und Lichtstrom unterliegen initial einer Toleranz von +/- 10%, die ähnlichste Farbtemperatur unterliegt initial einer Toleranz von +/- 150K. Die Werte gelten, wenn nicht anders angegeben, für eine Umgebungstemperatur von 25°C.