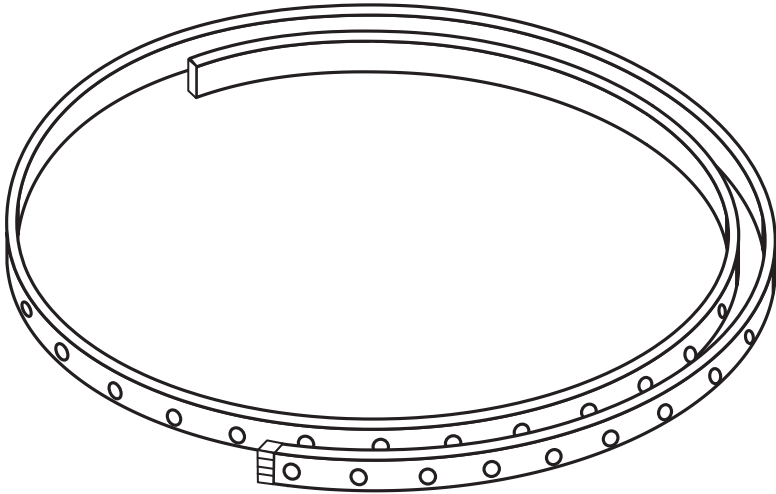

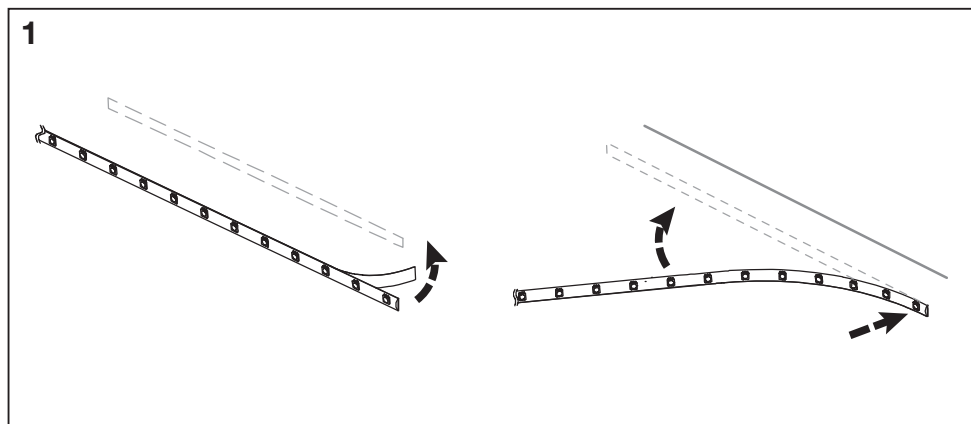
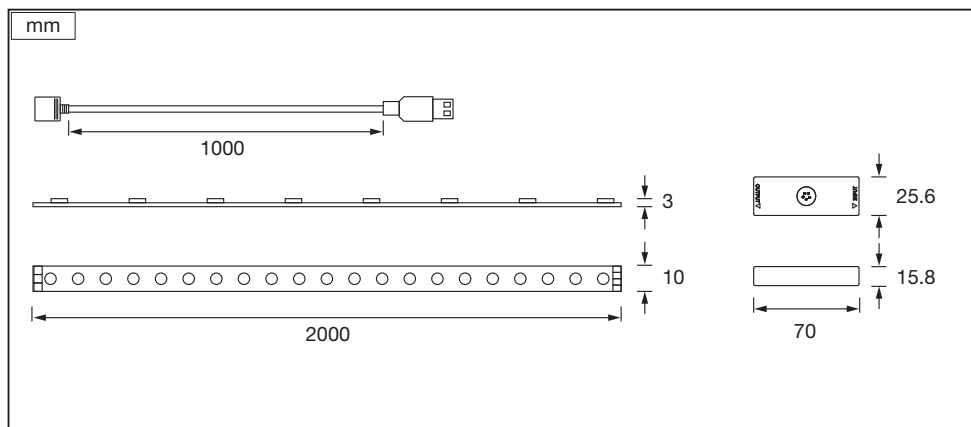
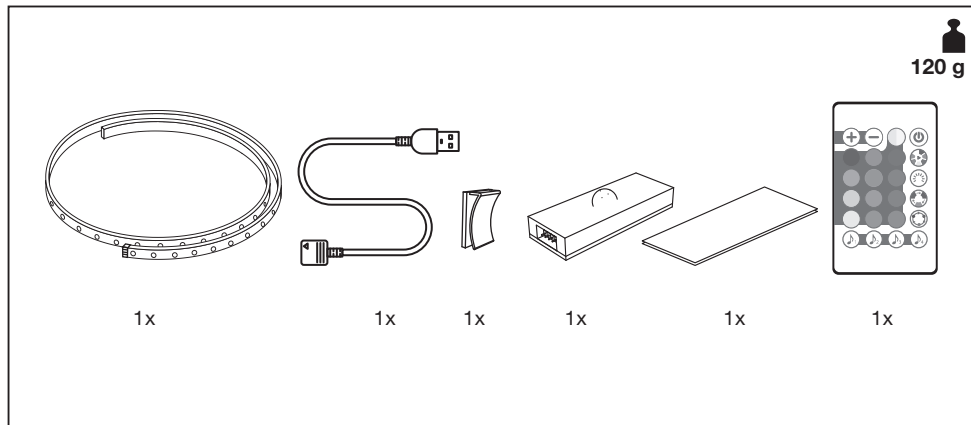
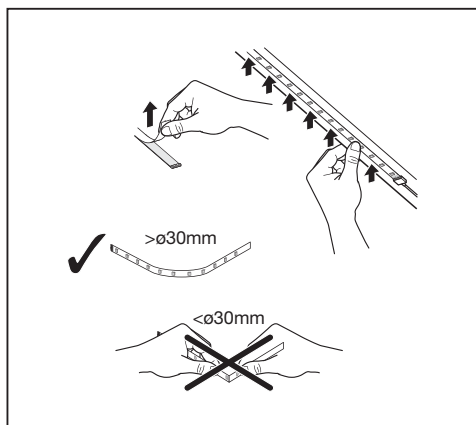
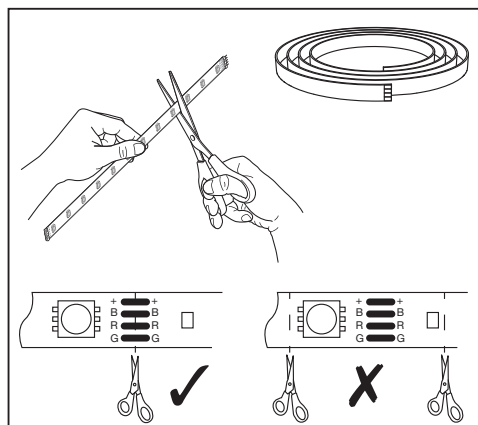
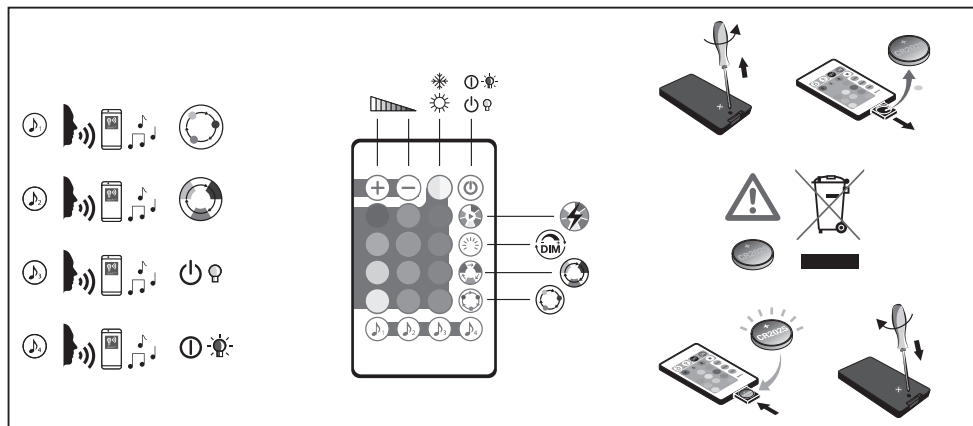
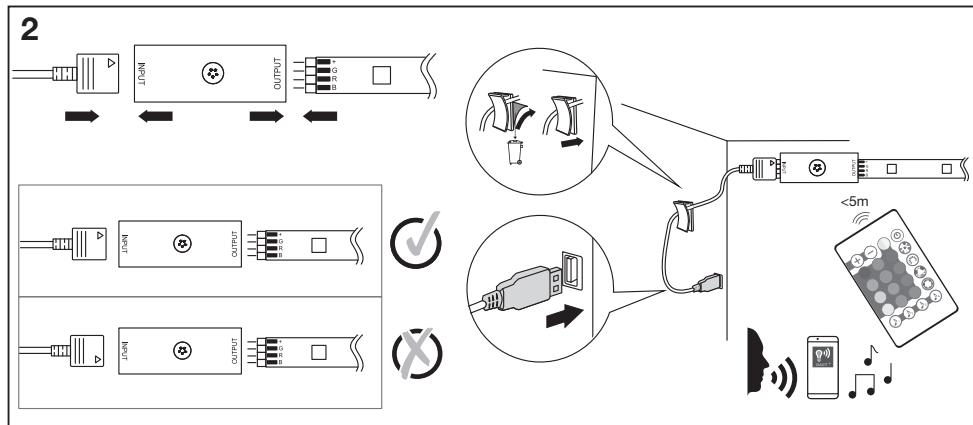

**FLEX AUDIO TV 2M
RGB**

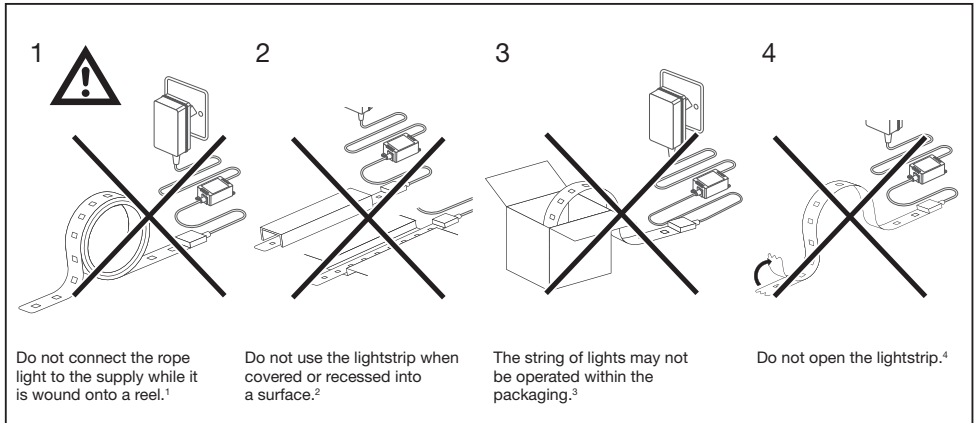


	EAN	W	K	IP	ΔT (°C)	V _{DC}	mA	∠ (°)	
FLEX AUDIO TV 2M RGB USB VR RC	4099854095368	3.6	RGB	20	-20...+40	5	720	120	10000


120 g







¹ ☞ Während des Aufwickelns auf die Spule darf der Lichtschlauch nicht an die Stromversorgung angeschlossen werden. ☞ Do not connect the rope light to the supply while it is wound onto a reel. ☞ Ne pas brancher le cordon lumineux sur l'alimentation lorsqu'il est enroulé sur une bobine. ☞ Non collegare il cordino luminoso all'alimentazione mentre è avvolto su una bobina. ☞ No conecte la tira luminosa al suministro eléctrico mientras está enrollada en un rollo. ☞ Não ligar o cabo de iluminação à fonte de alimentação enquanto estiver enrolado numa bobina. ☞ Μην συνδέσετε το σχοινί LED στην παροχή ρεύματος ενώ είναι τυλιγμένο σε κάρουλι. ☞ De kabellamp niet aan de voeding koppelen als deze op een spoel gewonden is. ☞ Anslut inte slingbelysningen till elutagget medan den är inopprullad. ☞ Älä kytke valonauhaa virtälaitteeseen silloin, kun se on kelalle kiedottuna. ☞ Ikke koble lysstrimmelen til strøm når den er oppkveilet. ☞ Tilslutt ikke lysslangen til strømforsyningen, mens den er rullet op. ☞ Nepripöyujite svētelny rētēz k napājecimū zdroji, pokud jē navinutý na cívce. ☞ Feltekert állapotban ne helyezze áram alá a fényszalagot. ☞ Nie podłączaj lampy wiszące do zasilania, kiedy jest nawinięta na szpulę. ☞ Svetelnū rēta nepripajājte k napājamū, kym jē zvīnūtā do cievky. ☞ LED traku ne priķļūcite na napājanje, ko jē navīta na kolūt. ☞ Halat lambasini, bir makaraya sarili haldeyken elektrik prizine takmaynı. ☞ Nemojte priključiti LED traku na napajanje dok je namotana na kolut. ☞ Nu conectați corpul de iluminat țr bandă la sursa de alimentare în timp ce banda este înfășurată pe o rolă. ☞ Не свързвайте светлинната кабел към захранването, докато е навит на макара. ☞ Ärge ūhendage valgusketti vooluvõrku ajal, kui valgusketti on poollie keritud. ☞ Nejunkite lemputic girlandos prie matiniojo šaltinio, jei ji yra susukta į rite. ☞ Nepieslēdziet virtenes apgaisojumju pie barošanas avota, kamēr tas ir uzlīts uz spoles. ☞ Nemojte da priključite LED traku na napajanje dok je namotana na kolut. ☞ Не під'єднуйте гірлянду до електричної мережі, поки вона намотана на котушку.

² ☞ Lichtleiste nicht verwenden, wenn abgedeckt oder in eine Fläche eingelassen. ☞ Do not use the lightstrip when covered or recessed into a surface. ☞ Ne pas utiliser le bandeau lumineux s'il est couvert ou en retrait dans un quelconque matériau. ☞ Non utilizzare la striscia luminosa se coperta o incassata in una superficie. ☞ No utilize la línea de luces si está cubierta o incrustada en una superficie. ☞ Não use a fita de luz quando estiver coberta ou embutida numa superfície. ☞ Μην χρησιμοποιείτε τη λωρίδα φωτισμού όταν καλυπτείται ή είναι σε εσοχή μέσα σε επιφάνεια. ☞ Gebruik de lichtketting niet als deze bedekt is of in een oppervlak is verzonden. ☞ Använd inte belysningsslangen när den är övertäckt eller på en inskuten yta. ☞ Älä käytä valonauhaa jos se on peitetty tai upotettu pintaan. ☞ Bruk ikke lysstripen dersom den er tildekket eller felt inn i en overflate. ☞ Lysstrimlen må ikke brukes, når den er tildekket eller forsenket i en overflate. ☞ Svētelny pās nepouzīvējte zakryty nebo zapuštěný do povrchu. ☞ Ne használja a fényszalagot letakarva, illetve a felületbe besüllyesztve. ☞ Nie korzystać z taśmy świetlnej, jeżeli jest przykryta lub wpuszczona w powierzchnię. ☞ Svētelny pās nepouzīvējte, ak jē zakrytý alebo zapuštěný do povrchu. ☞ Ne uporabljajte svetlobnegratku, če je pokrit ali v utoru v površini. ☞ Isik seridini bir yüzeye örtülmüş ya da gömülmüş bir şekildeyken kullanmayın. ☞ Ne upotrebljavajte svetlosnu traku ako je pokrivena ili ulegnuta u površinu. ☞ Nu folosiți banda de leduri dacă este acoperită sau introdusă într-o adâncitură. ☞ Не използвайте светлинната лента, когато е покрита или поставена в прорез на повърхност. ☞ Ärge kasutage valgusriba, kui see on kinni kaetud või süüvistatud. ☞ Nenaudokite sviestos juostos, kai ji yra uždenota arba įdėta į paviršių. ☞ Neizmatot gaismas lenti, ja tā ir apsegta vai iegrūmus virsmā. ☞ Не користіте світлосну траку ако је покривена или улегнута у површину. ☞ Не використовуйте світлодіодну стрічку, коли вона чимось закрита або вмонтована в поверхню.

³ ☞ Die Lichtkette darf nicht in der Verpackung betrieben werden. ☞ The string of lights may not be operated within the packaging. ☞ Le bandeau lumineux ne doit pas être mis en fonction alors qu'il se trouve dans son emballage. ☞ La serie di luci non può essere messa in funzione dall'imballaggio. ☞ La cadena de luces no se puede operar dentro del embalaje. ☞ A grinalda luminosa não pode ser usada dentro da embalagem. ☞ Η σειρά των φωτιστικών δεν πρέπει να χρησιμοποιείται εάν είναι μέσα στη συσκευασία. ☞ De striplamp mag niet in de verpakking worden gebruikt. ☞ Lysrøret får inte användas inuti förpackningen. ☞ Valonauhaa ei saa käyttää paketin sisällä. ☞ Lyskjedden får ikke brukes mens den fortsatt befinner seg i emballasjen. ☞ Lyskjedden må ikke være i drift, men den er i emballagen. ☞ Svētelny pās nesmi būt používān v svēm obalu. ☞ A fényzötlet nem szabad a csomagolásban használni. ☞ Paska svetlonego nie można używać, gdy jest w opakowaniu. ☞ Svētelnā rēta sa nesmie používat v obale. ☞ Svetlobne verige ni dovoljeno uporabljati v embalaži. ☞ Noel isiklan ambalaj içinde kullanılmamaz. ☞ Svetlosni lanac ne smije se pokretati dok se nalazi u pakiranju. ☞ Reţeaua de lumini nu poate fi acţionată în interiorul ambalajului. ☞ Свс светлинните гірлянди не може да се работи, докато са в опаковката. ☞ Valgusketti ei tohi kasutada, kui see asub pakendis. ☞ Sviestos juosta negalima naudoti, kol ji yra pakuotėje. ☞ Gaismu virteni nav atļaujts darbināt, kamēr virtene atrodas iepakojumā. ☞ Svetlosni lanac ne sme da se pušta u rad dok se nalazi u pakovanju. ☞ Світлодіодну стрічку не можна використовувати, якщо вона перебуває в упаковці.

⁴ ☞ Lichtleiste nicht öffnen. ☞ Do not open the lightstrip. ☞ Ne pas ouvrir le bandeau lumineux. ☞ Non aprire la striscia luminosa. ☞ No abra a línea de luces. ☞ Não abra a fita de luz. ☞ Μην ανοίγετε τη λωρίδα φωτός. ☞ Open de lichtketting niet. ☞ Öffne inte ljuslister. ☞ Älä avaa valonauhaa. ☞ Apne ikke lysstripen. ☞ Lysstrimlen må ikke åbnes. ☞ Svētelny pās neotvārite. ☞ Ne nyissa fel a fényszalagot. ☞ Nie otwierać paska świetlonego. ☞ Svētelny pās neotvārite. ☞ Svetlobnega traku ne odpirajte. ☞ Isik seridini açmayın. ☞ Ne otvarajte svetlosnu traku. ☞ Nu desfaceți banda LED. ☞ Ne otvārajte svetlinnāta lentā. ☞ Ärge avage valgusriba. ☞ Neatidarykite sviestos juostos. ☞ Neatveriet gaismas lenti. ☞ Ne otvārajte svetlosnu traku. ☞ Світлодіодну стрічку не можна розкривати.



FR
Cet appareil, ses accessoires, son cordon et ses piles se recyclent

À DÉPOSER EN MAGASIN

À DÉPOSER EN DÉCHÈTERIE

OU

Points de collecte sur www.quefairedemesdechets.fr

C10449057
G11162091
30.05.2023



LEDVANCE GmbH
Steinerne Furt 62
86167 Augsburg, Germany
www.ledvance.com