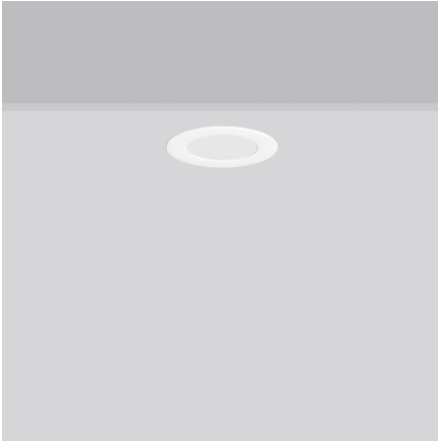


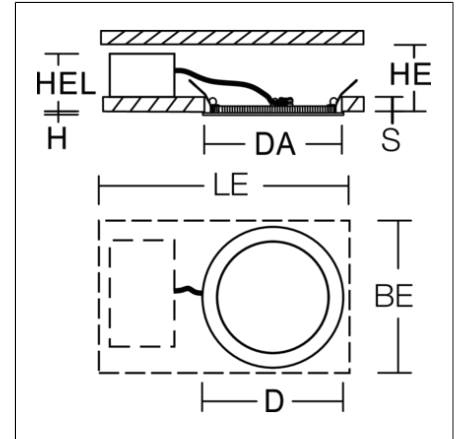
# TOLEDO FLAT round

901452.002.76 | Downlights à encastrer



Downlights à encastrer  
4051859095828  
D 190, H 2

Encastrement des plafonniers  
blanc



Downlight encastré extraplat. Corps en aluminium injecté. Guide de la lumière et diffuseur en plastique PMMA ne jaunissant pas, opalin mat. Fixation au plafond par système de ressorts. La profondeur d'encastrement dépend de l'épaisseur du plafond. Convertisseur LED externe inclus avec fiche de connexion, câble d'alimentation de 250 mm. Convient pour le câblage continu avec des accessoires disponibles séparément. Boîtier apparent comme accessoire pour toutes les dimensions. Cylindre décoratif en tissu Chintz comme accessoire, pour montage ultérieur, en option avec diffuseur en matière synthétique satiné. Boîte de dérivation (5 pôles) disponible en tant qu'accessoire.

## Données du produit

Diamètre D	190 mm
Hauteur H	2 mm
Diamètre d'encastrement DA	170 mm
Luminaire: hauteur d'encastrement HEL	31-51 mm
Épaisseur du plafond S	1-20 mm
Espace d'installation longueur LE	350 mm
Espace d'installation largeur BE	290 mm
Espace d'installation hauteur HE	31-53 mm
Poids	465 g
Source de lumière	LED
Température de couleur	3000 K
Flux lumineux utile	780 lm
Puissance du système	7.7 W
Efficacité lumineuse	101 lm/W
Taux d'éblouissement d'inconfort UGR (4H 8H)	26,4
Angle de rayonnement	111°
Durée de vie	50000 h (L80/B50)
Indice de rendu des couleurs (CRI)	80
Tolérance de couleur	4
Groupe de risque photobiologique selon EN 62471	Groupe de risque 0
Appareillage	Convertisseur dimmable
Contrôle	DALI
Tension	220 - 240 V / 0 Hz, 50 - 60 Hz
Luminaires sur sécurité B10A	28
Luminaires sur sécurité B16A	47
Luminaires sur sécurité C10A	36
Luminaires sur sécurité C16A	56
Courant d'appel / Temps d'allumage	50 A / 10 µs
CIE Flux Code / CEN Flux Code	47 79 96 100 100
Degré de protection	IP 54 côté pièce IP 20
Classe de protection	II
Test au fil incandescent	650°C
Résistance aux chocs	IK06
Température ambiante	-20 °C ... + 35 °C
Marque de conformité	CE, EAC

# TOLEDO FLAT round

901452.002.76 | Downlights à encastrer

## Accessoires



982073.002  
Boîtier apparent



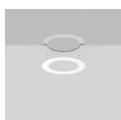
982320.002  
Cylindre décoratif en tissu Chintz



982703.002  
Boîte de dérivation



983000.002  
Module Anti-Glow



982622.002  
Cadre de recouvrement pour luminaires à encastrer