

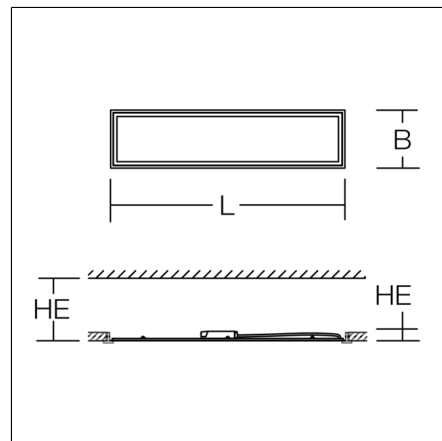
# SIDELITE ECO

312367.002.1.76 | Luminarias modulares de empotrar



Luminarias empotrables en techo  
4051859326601  
L 1245, B 308

Luminaria insertable en techos  
blanco



Panel luminoso para techo Armstrong, altamente económico con tecnología LED de última generación. Marco de aluminio revestido al polvo. Difusor de material sintético opalino. Difusor de material sintético (PMMA) que no amarillea. Instalación lateral del LED (tecnología RZB SIDE-LITE®) para una distribución homogénea de densidad lumínica superior a la media. Equipo externo. Sencilla instalación del convertidor mediante sistema plug & play cable de conexión extendido ampliado a la luminaria (1,90 m). MultiLumen: Configuración del flujo luminoso en 4 niveles. Preajustado de fábrica al nivel más bajo ofrecido. Mediante accesorios (que se han de pedir por separado) se puede utilizar la luminaria para montaje en empotrada o en superficie. Aprobado para su uso en la industria alimentaria y de bebidas.

## Datos del producto

Longitud L	1245 mm
Anchura B	308 mm
Longitud de empotrado LA	1233 mm
Anchura de empotrado BA	296 mm
Altura de empotramiento de la luminaria HEL	38 mm
Grosor de techo S	10-25 mm
Espacio de instalación longitud LE	1250 mm
Espacio de instalación anchura BE	310 mm
Espacio de instalación altura HE	160 mm
Peso	3.69 kg
Fuente de luz	LED
Temperatura de color	4000 K
Flujo luminoso nominal	3500 lm   3850 lm   4050 lm   4400 lm
Potencia de referencia	29 W   33 W   35 W   38 W
Rendimiento del sistema	116 lm/W   116 lm/W   117 lm/W   121 lm/W
Índice de deslumbramiento UGR	21,5   21,9   22,1   22,3
Ángulo de apertura	122°/110°
Vida útil	50000 h (L80/B50)
Índice de reproducción cromática CRI	80
Tolerancia cromática	3
seguridad fotobiológica conforme a EN 62471	Grupo de riesgo 0
Equipo	Convertidor regulador
Controle	DALI
Tensión	220 - 240 V / 0 Hz, 50 - 60 Hz
luminarias en el fusible B10A	18
luminarias en el fusible B16A	30
luminarias en el fusible C10A	23
luminarias en el fusible C16A	36
Corriente de conexión / Tiempo de conexión	50 A / 10 µs
código CIE Flux / código CEN Flux	47 79 96 100 100
Tipo de protección	IP 40 en el lado del local IP 20
Clase de protección	II
Ensayo del hilo incandescente	650°C - 30 segundos
Resistencia al impacto	IK03
Temperatura ambiente	-20 °C ... + 30 °C
Marca de conformidad	CE, EAC

## Accesorio



981979.030  
Kit de muelles para empotrar



982295.032  
Caja para montaje en superficie