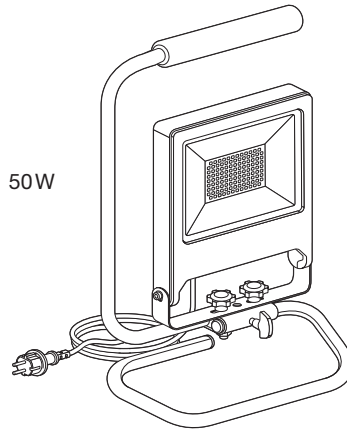
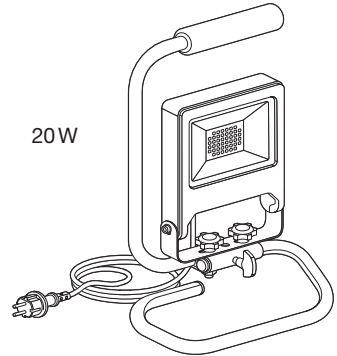
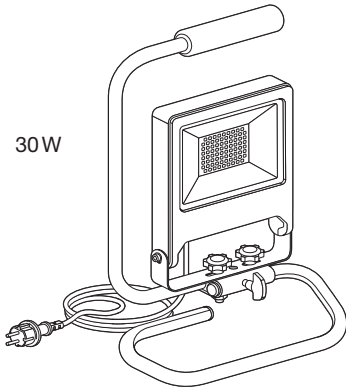


LED WORKLIGHT S-STAND



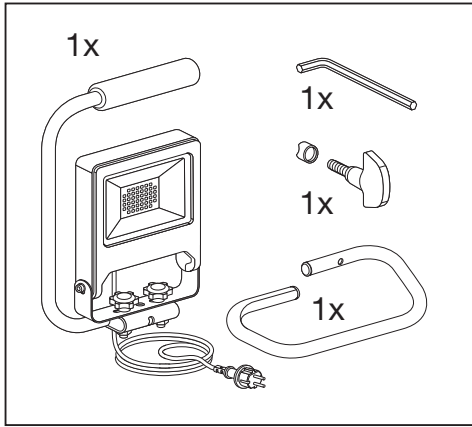
IP65



IP44

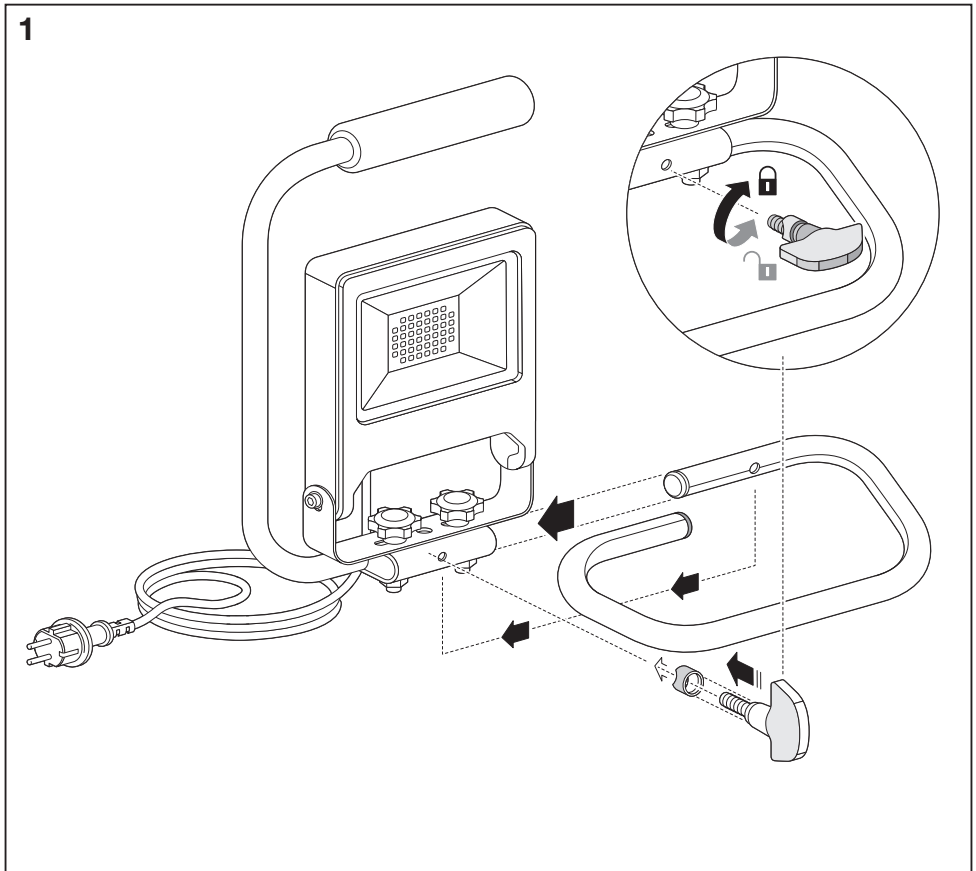
	EAN	W	lm Output	K	⊖ (°C)	V~	mA	Hz	PF	∇ (°)	
LED WORKLIGHT 20W 840 S-STAND	4058075213838	20	1700	4000	-20...+45	220-240	92	50/60	>0.9	110	15000
LED WORKLIGHT 30W 840 S-STAND	4058075213852	30	2700	4000	-20...+45	220-240	145	50/60	>0.9	110	15000
LED WORKLIGHT 50W 840 S-STAND	4058075213876	50	4500	4000	-20...+45	220-240	220	50/60	>0.9	110	15000

LED WORKLIGHT S-STAND

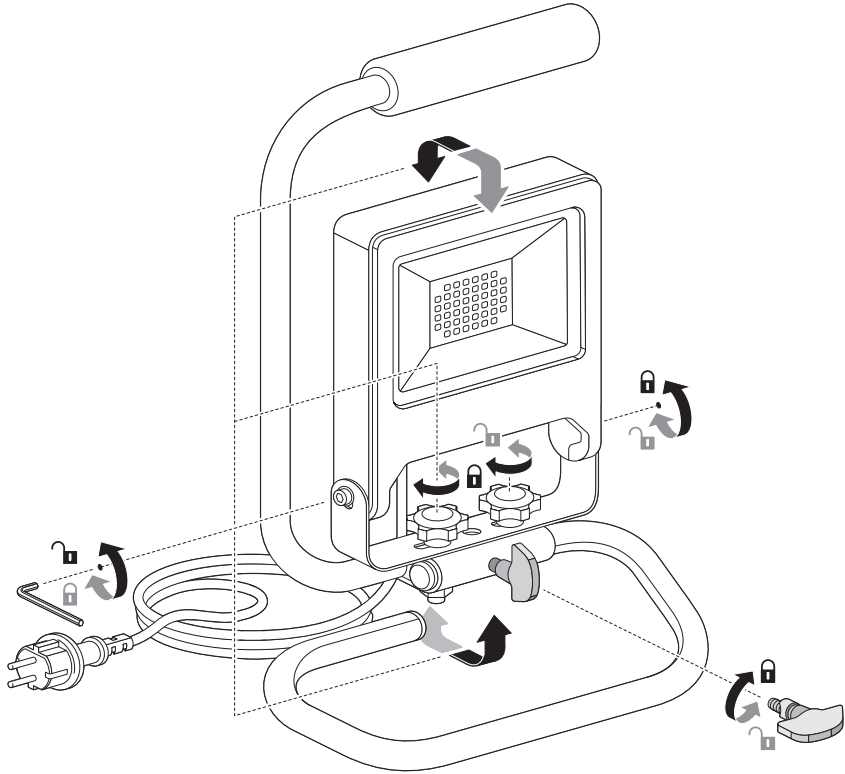


mm

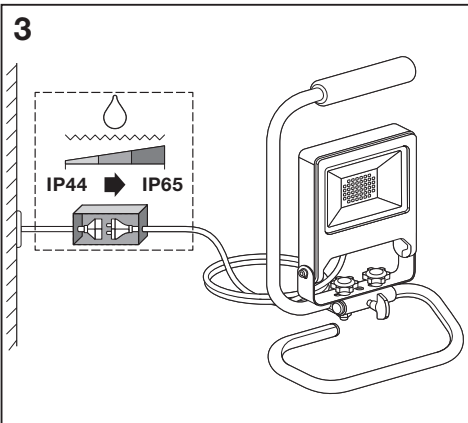
	L	W	H	g
LED WORKLIGHT 20W	180	166	280	960
LED WORKLIGHT 30W	220	210	325	1290
LED WORKLIGHT 50W	264	267	395	1930



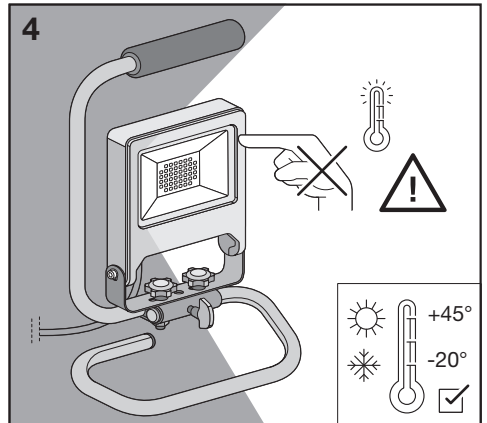
2



3



4





	EAN	n	LED	QR code	ENERGY * X =
LED WORKLIGHT 20W 840 S-STAND	4058075213838	1	AC34872		F
LED WORKLIGHT 30W 840 S-STAND	4058075213852	1	AC34873		F
LED WORKLIGHT 50W 840 S-STAND	4058075213876	1	AC34874		F

* Ⓢ Dieses Produkt enthält eine Lichtquelle der Energieeffizienzklasse <X>. Ⓢ This product contains a light source of energy efficiency class <X>. Ⓢ Ce produit contient une source lumineuse de classe d'efficacité énergétique <X>. Ⓢ Questo prodotto contiene una sorgente luminosa di classe di efficienza energetica <X>. Ⓢ Este producto contiene una fuente luminosa de la clase de eficiencia energética <X>. Ⓢ Este produto contém uma fonte de luz da classe de eficiência energética <X>. Ⓢ Το προϊόν αυτό περιέχει φωτεινή πηγή της τάξης ενεργειακής απόδοσης <X>. Ⓢ Dit product bevat een lichtbron van energie-efficiëntieklasse <X>. Ⓢ Denna produkt innehåller en ljuskälla med energieeffektivitetsklass <X>. Ⓢ Tämä tuote sisältää valonlähteen, jonka energiatehokkuusluokka on <X>. Ⓢ Dette produktet inneholder en lyskilde med energieffektivitetsklasse <X>. Ⓢ Dette produkt indeholder en lyskilde i energieffektivitetsklasse <X>. Ⓢ Tento výrobek obsahuje svietelný zdroj s třídou energetické účinnosti <X>. Ⓢ Данный продукт содержит энергосберегающий источник света (класса <X>). Ⓢ Ez a termék egy <X> energiatékonysági osztályú fényforrást tartalmaz. Ⓢ Ten produkt zawiera źródło światła o klasie efektywności energetycznej <X>. Ⓢ Tento výrobok obsahuje svietelný zdroj triedy energetickej účinnosti <X>. Ⓢ Ta izdelek vsebuje svetlobni vir razreda enerjske učinkovitost <X>. Ⓢ Bu ürün, enerji verimliliği sınıfında bir ışık kaynağı içerir <X>. Ⓢ Ovaj proizvod sadrži izvor svetlosti klase energetske učinkovitosti <X>. Ⓢ Acest produs conține o sursă de lumină cu clasa de eficiență energetică <X>. Ⓢ Šiame gaminyje yra šviesos šaltinis, kurio energijos vartojimo efektyvumo klasė <X>. Ⓢ Šis s ražojums satur gaismas avotu, kura energoefektivitātes klase ir <X>. Ⓢ Ovaj proizvod sadrži izvor svetlosti klase energetske efikasnosti <X>. Ⓢ Цей виріб містить джерело світла класу енергоєфективності <X>. Ⓢ Бұл өнімде <X> энергия тиімділігі класының жарық көзі бар.

Raccolla Carta

Cet appareil et ses accessoires se recyclent

À DÉPOSER EN MAGASIN
 À DÉPOSER EN DÉCHÈTERIE
 OU

Points de collecte sur www.quefairedemesdechets.fr

C10449057
G11171439
12.06.2023



LEDVANCE GmbH
Steinerne Furt 62
86167 Augsburg, Germany
www.ledvance.com