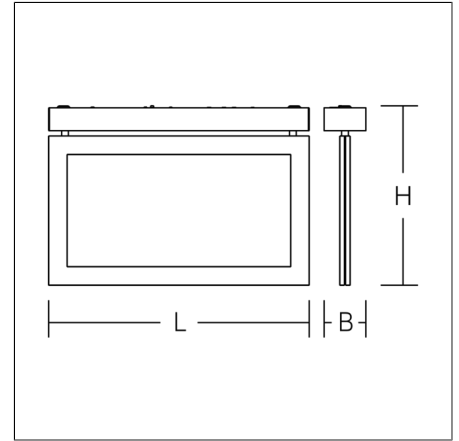




Luminarias de techo  
4051859036302  
L 350, B 56, H 240

Montaje en superficie de techos  
aluminio, mate (aprox. RAL 9006)



Luminaria para señalización de vías de evacuación. Carcasa de aluminio, anodizado en plateado. Difusor display con la técnica MicroLens patentada con símbolo gráfico de evacuación a una cara. Equipo incluido. Adecuado para conexión a baterías centrales de emergencia. Con módulo de monitorización AC-Control para las instalaciones de batería central LUXIFAIR. Número de artículo del motivo a especificar en el pedido!

## Datos del producto

Tipo de iluminación de emergencia	<b>Alimentación central de emergencia</b>
Control	<b>Luxifair AC-Control</b>
Acumulador	<b>sin</b>
Tipo de conmutación	<b>conexión permanente</b>
Distancia de reconocimiento visual	<b>30 m</b>
Longitud L	<b>350 mm</b>
Anchura B	<b>56 mm</b>
Altura H	<b>240 mm</b>
Peso	<b>2 kg</b>
Fuente de luz	<b>LED</b>
Temperatura de color	<b>5700 K</b>
Potencia de referencia, funcionamiento en red	<b>4,8 W</b>
Potencia de referencia, modo de emergencia	<b>4,8 W</b>
Índice de reproducción cromática CRI	<b>80</b>
Tolerancia cromática	<b>6</b>
seguridad fotobiológica conforme a EN 62471	<b>Grupo de riesgo 0</b>
Equipo	<b>Convertidor</b>
Control	<b>on/off</b>
Tensión	<b>220 - 240 V / 0 Hz, 50 - 60 Hz</b>
luminarias en el fusible B10A	<b>17</b>
luminarias en el fusible B16A	<b>27</b>
luminarias en el fusible C10A	<b>28</b>
luminarias en el fusible C16A	<b>45</b>
Corriente de conexión / Tiempo de conexión	<b>27 A / 250 µs</b>
Tipo de protección	<b>IP 40</b>
Clase de protección	<b>I</b>
Ensayo del hilo incandescente	<b>650°C - 30 segundos</b>
Resistencia al impacto	<b>IK03</b>
Temperatura ambiente en conexión permanente	<b>0 °C ... + 25 °C</b>
Temperatura ambiente en conexión de emergencia	<b>5 °C ... + 40 °C</b>
Marca de conformidad	<b>CE</b>