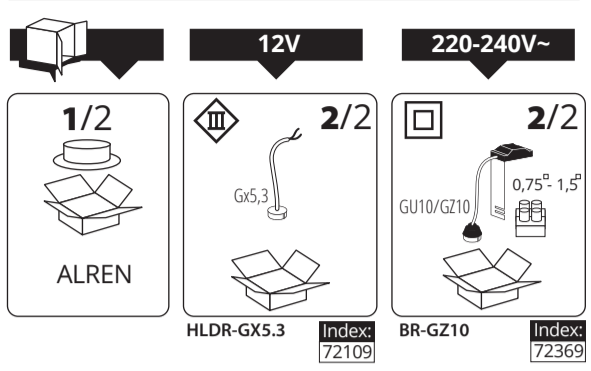






12V, HLDR-GX5.3 SC-1 [25590]

Изделие применяется внутри помещений.
СОВЕТЫ ПО ЭКСПЛУАТАЦИИ / КОНСЕРВАЦИЯ
Консервацию проводить только в выключенном состоянии. Чистить исключительно деликатными и сухими тканями.



GB Using a light source with a power of less than 35W, we recommend using SC shields (available from Kanlux) - index: 25590.
DE Bei Benutzung einer Lichtquelle unter 35W empfehlen wir die Verwendung eines Gehäuses SC (verfügbar im Angebot von Kanlux) - index: 25590.

Объяснения применяемых обозначений и символов
P1: Напряжение номинальное.
P2: Максимальная мощность источника света.

ЗАЩИТА ОКРУЖАЮЩЕЙ СРЕДЫ
Заблаговременно сортировать отходы.
ПРИМЕЧАНИЯ ЛУКАЗАНИЯ
Несоблюдение данной инструкции может привести, например, к пожарам, ожогам, поражением электрическим током, а также к другим материальным и нематериальным убыткам.

UA ПРИЗНАЧЕННЯ / ЗАСТОСУВАННЯ
Декоративне кільце - елемент світильника. Виріб призначений для застосування у живильних приладдях і загального призначення.

МОНТАЖ
Технічні зміни вимагають згоди виробника. Перед початком монтажу необхідно ознайомитися з інструкцією.
ФУНКЦІОНАЛЬНІ ХАРАКТЕРИСТИКИ
Виріб виконаний з використанням матеріалу, рекомендованого виробником.

РЕКОМЕНДАЦІЇ ЩОДО ЕКСПЛУАТАЦІЇ / ОБСЛУГОВУВАННЯ
Обслуговування проводити лише при відключеному живленні. Чистити лише м'якою та сухою тканиною.
ПЕРШОКРОМІ ВКОРИСТАНІ ПОЗНАЧЕННЯ І СИМВОЛИ
P1: Номинальная нагрузка.

РЕКОМЕНДАЦІЇ ЩОДО ЕКСПЛУАТАЦІЇ / ОБСЛУГОВУВАННЯ
Обслуговування проводити лише при відключеному живленні. Чистити лише м'якою та сухою тканиною.
ПЕРШОКРОМІ ВКОРИСТАНІ ПОЗНАЧЕННЯ І СИМВОЛИ
P1: Номинальная нагрузка.

ЗАХИСТ НАВКОЛИШНЬОГО СЕРЕДОВИЩА
Підприємство пропонує екологічно чисті товари.
ЗАУВАЖЕННЯ / ВКАЗІВКИ
Неодержання рекомендацій даної інструкції може спричинити, наприклад, опіки, ураження електричним струмом, теплові травми та завдати іншої матеріальної і нематеріальної шкоди.

LT PASKIRTIS / TAIKYMAS
Dekoratyvinis žiedas - šviestuvo komponentas.
MONTAVIMAS
Draudžiama daryti techninius pakeitimus. Prieš pradėdami montuoti susipaikinti su instrukcija.

EXPLOATAVIMO REKOMENDACIJOS / KONSERVAVIMAS
Konservavimas turi būti atliekamas atjungus maitinimą. Valyti tik švelniais ir sausais audiniais.
VARTOJAMŲ ŽENKLINIMŲ IR SIMBOLŲ AIŠKINIMAS
P1: Nominální jítava.

LV IZMANTOJUMS / LIETOŠANA
Dekoratyvaisis riņķis - gaismekļa sastāvdaļa.
MONTĀŽA
Aizliegts veikt tehniskas izmaiņas. Pirms montāžas iepazīstieties ar instrukciju.

APLINKOSAUGA
Rūpīnāties Svarurumu ir aplinka.
PĀSTABOS / NŪRODYMAI
Nesilaikymas šios instrukcijos nurodymų gali sukelti pvz. gaisrą, nuplykimus, elektros smūgį, fizinius pažeidimus bei kitokias materialias ir nematerialias žałas.

LV IZMANTOTU APZĪMĒJUMU UN SIMBOLU IZSKAIDROŠANA
P1: Nominālais spriegums.
P2: Gaismas avota maksimālā jauda.

VIDĒS AIZSARDZĪBA
Rūpīgiem par tīrību un drošību vidi.
PIEZĪMES / NORĀDĪJUMI
Šīs instrukcijas norādījumi neievērošana var novest līdz piem. ugunsgrēka radīšanai, apdegumiem, elektrošokam, fiziskiem ievainojumiem un citiem materiāliem vai nemateriāliem zaudējumiem.

