

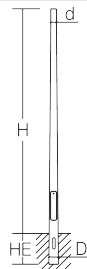
INSTRUCTION

Stahlmaste
611896.0031



RZB
LIGHTING

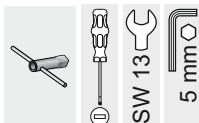
CE ENEC



D 134, H 3500, HE 600, d 76



31 kg





Allgemeine Sicherheitshinweise

- Der elektrische Anschluss muss ordnungsgemäß nach geltenden Normen und den nationalen sowie internationalen Sicherheits- und Unfallverhütungsvorschriften erfolgen.
- Beschädigte Leuchten dürfen nicht betrieben werden.
- Keine Haftung für Schäden durch unsachgemäßen Einsatz.
- Bei Instandsetzung nur Originalteile verwenden.
- Tragfähigkeit der Decke und Befestigungselemente sicherstellen.

Betrieb der Leuchte

- Die unzulässigen Umgebungstemperaturen reduzieren die Lebensdauer der Leuchte, im Extremfall droht der Frühausfall.
- Zur Vermeidung von EMV-Problemen die Durchgangsverdrahtung nicht entlang der Leuchtenverdrahtung führen.
- Steuereingänge von dimmbaren Leuchten mit handelsüblichen für Netzspannung geeigneten Leitungen anschließen.

Manipulationen unserer Produkte sind unzulässig

Veränderung, Umarbeitung, Umkennzeichnung von Produkten sowie deren Verpackung sind unzulässig und verletzen u.a. unsere eingetragenen Warenzeichenrechte. Solche Modifikationen können technische Eigenschaften unserer Produkte negativ beeinflussen, diese zerstören und möglicherweise Folgeschäden an anderen Objekten verursachen. Für durch derartige Modifikationen verursachte Schäden kann der Hersteller in keinem Fall verantwortlich gemacht werden.



General Safety Information

- Electric connection must be appropriate according to all applicable standards and other national and international safety and accident prevention regulations.
- Damaged luminaires must not be operated.
- No liability is accepted for damages resulting from improper use.
- Use genuine parts only for repair.
- Ensure stability of the ceiling and fastening elements.

Operation of the luminaire

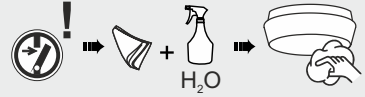
- Exceeding the permissible ambient temperature will reduce the luminaire's lifecycle, resulting in premature failure in extreme cases.
- Avoid ESD problems by not routing feed-through wiring directly along the wiring of the luminaire.
- Connect control inputs of dimmable luminaires with standard cables suitable for power supply voltage.

Manipulation of our products is not permitted

Modifications, reworking, re-labelling of products as well as their package is not permitted and infringes, amongst others, our registered trademark rights. Such modifications may affect technical properties of our products, damage them and possibly cause consequential damage to other objects. The manufacturer shall not be responsible under any circumstances for damage caused by such modifications.



DIN EN IEC 61340-5-1



Bei Fragen zu unseren Symbolen, besuchen Sie folgende Webseite:

If you have any questions about our signs, visit the following website:

www.rzb.de/fileadmin/assets/downloads/PDF/RZB_Symbolklaerung.pdf





1

Bei der Auslegung des Mast-Fundaments sind die auftretenden Kräfte zu berücksichtigen. Diese sind abhängig von Windangriffsfläche, Schneelast und Gewicht der Leuchten und Ausleger sowie der Geländekategorie, Windzone und Bodenbeschaffenheit des Aufstellortes. Diese Parameter müssen in jedem Projekt vor Ort von einer qualifizierten Fachkraft bestimmt werden und eine passende statische Auslegung erfolgen. Für die Standsicherheit und deren Überprüfung ist der Betreiber verantwortlich.

Hierzu geltende Normen sind zu beachten:

DIN 1045: Tragwerke aus Beton, Stahlbeton und Spannbeton

DIN EN 40-3-1: Lichtmaste - Bemessung und Nachweis - Charakteristische Werte der Lasten

DIN EN 1992-1: Bemessung und Konstruktion von Stahlbeton- und

Spannbetontragwerken DIN EN 1997-1: Entwurf, Berechnung und Bemessung in der Geotechnik

Bei zusätzlich an den Mast angebrachten Gegenstände, wie z.B. Straßenschilder, Werbetafeln, Bildschirmanzeigen oder Weihnachtsbeleuchtungen hat eine gesonderte statische Beurteilung des Mastes, der Bodenverankerung und des Fundaments zu erfolgen.

Die Mastgründung muss nach nationalen Normen und Vorschriften ausgeführt werden und kann von den hier aufgeführten Hinweisen abweichen. Alle Angaben in diesem Dokument sind ohne Gewähr von Richtigkeit und Vollständigkeit. Abbildungen dienen lediglich der schematischen Darstellung zur Veranschaulichung und sind kein Ersatz für statische Berechnungen.

When designing the mast foundation, the forces that occur must be taken into account. These depend on the area exposed to wind, the snow load and the weight of the luminaires and cantilevers as well as the terrain category, wind zone and ground conditions of the installation site. These parameters must be determined on site by a qualified specialist in each project and a suitable structural design must be made. The operator is responsible for the stability and its inspection.

Applicable standards must be observed in this regard:

DIN 1045: Structures made of concrete, reinforced concrete and prestressed concrete

DIN EN 40-3-1: Lighting columns - Design and verification - Characteristic values of loads

DIN EN 1992-1: Design and construction of reinforced and prestressed concrete structures

DIN EN 1997-1: Design, calculation and dimensioning in geotechnics

In the case of additional objects attached to the mast, such as street signs, advertising boards, screen displays or Christmas lights, a separate structural evaluation of the mast, the ground anchorage and the foundation must be carried out.

The mast foundation must be carried out in accordance with national standards and regulations and may deviate from the instructions given here. All information in this document is without guarantee of correctness and completeness. Illustrations are for illustrative purposes only and are no substitute for structural calculations.



2

Windzonenkarte / Wind Zone Map



Windzonenkarte und Geländekategorie für das Gebiet der Bundesrepublik Deutschland nach DIN 1055-4; 2005-03

Wind zone map and terrain category for the area of the Federal Republic of Germany according to DIN 1055-4; 2005-03

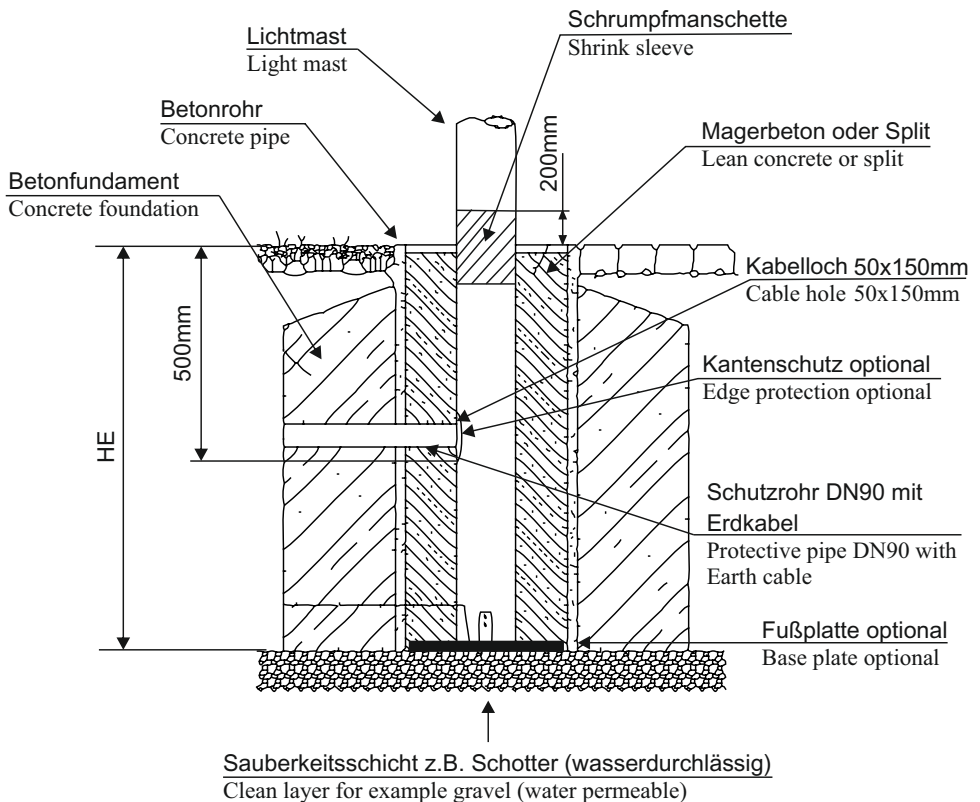
Bitte bedenken Sie, dass es nur eine Orientierung darstellt und keinerlei verbindliche Schlüsse daraus gezogen werden können.

Please bear in mind that it only represents an orientation and no binding conclusions can be drawn from it.



3

Beispiel / Example



Fußplatte / Base plate: Art. 982099.000

Kabelübergangskasten / Cable transition box: Art. 61199.009

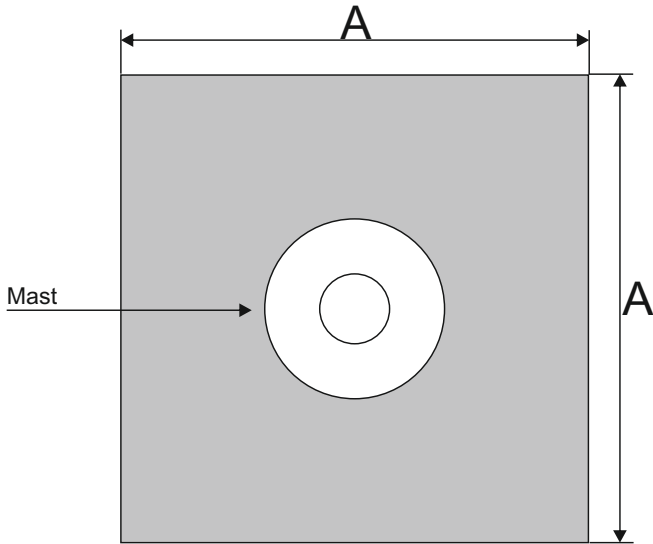
Kantenschutz / Edge protection: Art. 982098.003

Schrumpfmanschette / Shrink sleeve: Art. 982566.003 Mast Ø 110 - 130mm
 982566.003 Mast Ø 125 - 150mm
 982566.003 Mast Ø 145 - 170mm
 982566.003 Mast Ø 170 - 195mm



4

Fundament / Foundation



| | | | | | | | | |
|--|-------|-------|-------|-------|--------|--------|--------|--------|
| Lichtpunkthöhe / Light point height | 3,5 m | 4 m | 4,5 m | 5 m | 6 m | 7 m | 8 m | 10 m |
| Eingrabtiefe HE / Digging depth HE | 600mm | 800mm | 800mm | 800mm | 1000mm | 1000mm | 1200mm | 1500mm |
| Fundament A Foundation A | 500mm | 600mm | 600mm | 700mm | 700mm | 800mm | 800mm | 1000mm |



5

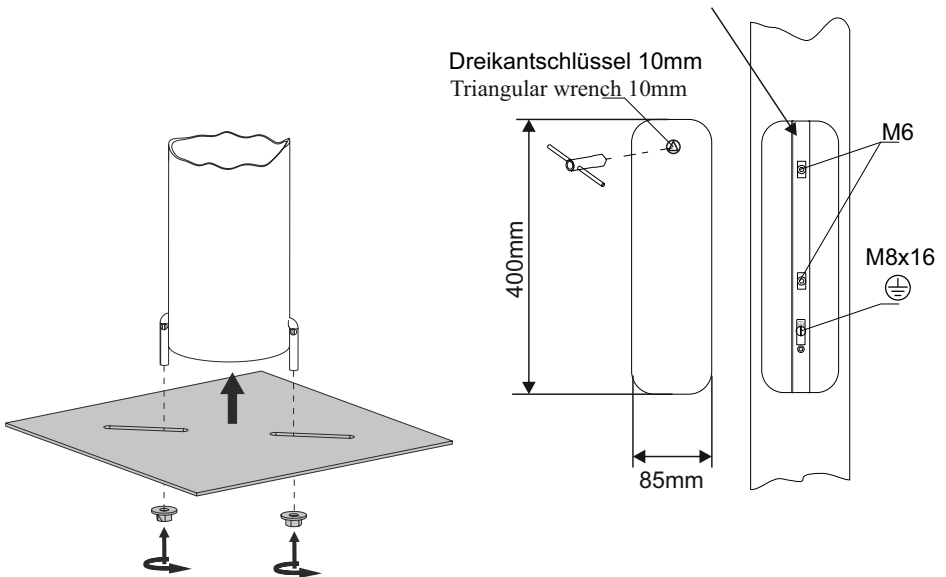
Stahllichtmast mit Erdstück.

Konischer Mast mit statischer Festigkeit nach DIN EN 40-5.

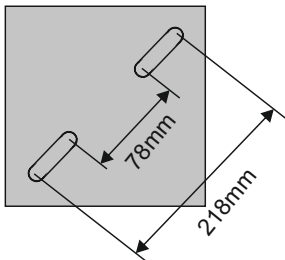
Steel light pole with earth piece.

Conical mast with static strength according to DIN EN 40-5.

Für Kabelübergangskasten / For cable transition box: Art. 61199.009



Fußplatte / Base plate: Art. 982099.000











RZB - Rudolf Zimmermann, Bamberg GmbH

 Rheinstraße 16, 96052 Bamberg

 0951/7909-0

 0951/7909-198

 info@rzb-leuchten.de