

Technische specificaties	
Levensduur (L70)	15.000 u
Aan-/Uit-cycli	50.000
Dimbaarheid	Triac
Bundelhoek	36°
Afwerking	Zilver
CRI	≥ 80

Elektrische aansluiting	
Frequentie	50/60 Hz
Nom. spanning	220-240 V
DC ingangsspanning	Nee

Toepassingscondities	
Bedrijfstemperatuur	-20-+40°C
Gebuikstemperatuur	+25°C
Opslagtemperatuur	-25-+50°C

3 JAAR GARANTIE



ENERGY

OPPLE Lighting
140060953

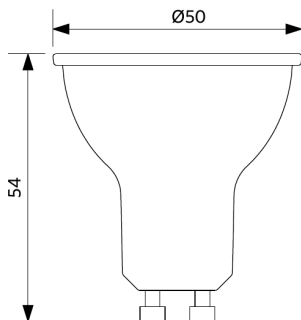
A
B
C
D
E
F
G

5
kWh/1000h

2019/2015

Maatschets (mm)

LED-E-GU10-5,2W



Fotometrische gegevens

