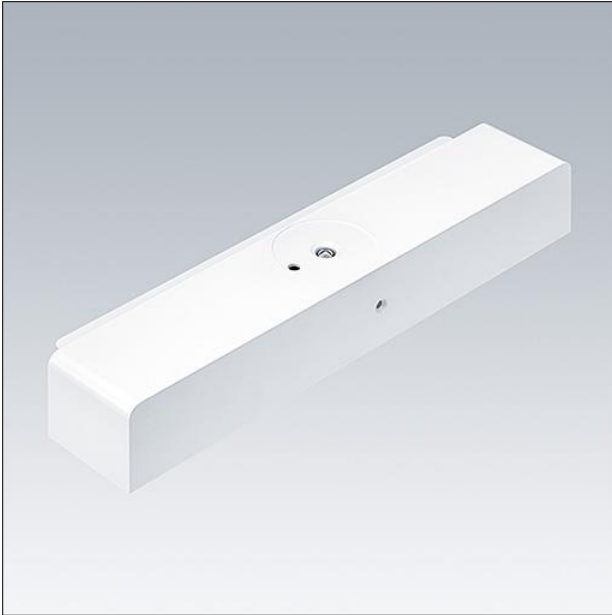
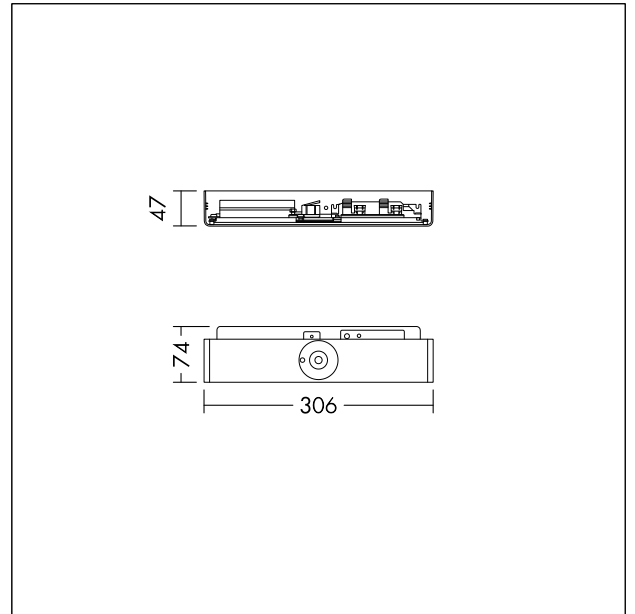


E3 Plug und Play, austauschbares Modul

Austausch-Endkappe mit Plug&Play-Notlichtset für 3-stündigen Notlichtbetrieb. LiFePO4-Akku, manuelle Testfunktion, LED-Notlicht: 2,5W, 433lm. Kompatibel mit ROXY D und ROXY D/l. Produktabmessungen: 74 mm x 306 mm x 47 mm, Gewicht: 1,3 kg.



TE_ROXY_F_Endcap_Emergency.jpg



TE_ROXY_M_E3_PLUG_PLAY.wmf

Lichtverteilung

STD - Standard

- Lichtquelle: LED
- Farbwiedergabeindex min.: 80
- Ähnlichste Farbtemperatur*: 4000 Kelvin
- Farbortoleranz (initial MacAdam): 4
- Mittlere Bemessungslebensdauer*:
L80 50000 h bei 25 °C
- Betriebsgerät: 1x LED_Con
- Leuchten Leistung*: 3 W Leistungsfaktor = 0,45
- Steuerung: Fixed output