



Schijnwerper Floodlight Modulo Performer

- Nauwkeurig modulair optisch ontwerp voor gebieds-, object- en gevelverlichting
- Superslanke aluminium behuizing met geïntegreerde heatsink
- Robuust ontwerp met hoge bescherming tegen water en stof
- IP66 en geschikt voor gebruik in kusttoepassingen
- Voorzien van ontluchter om condensatie te voorkomen



Specificaties

Artikelcode	Artikelomschrijving	Equivalent (W)	Vermogen (W)	Lumen	Efficiëntie (lm/W)	CCT (K)	Bundelhoek	Piekspanning beveiliging	Gewicht (kg/st)
709000060200	LEDfloodMo-P Re570-300W-857-AS	HID 2x400W	300	42000	140	5700	40° x 100°	10 kV	7,67

Accessoires



543098021900
LEDFixture-IP68-Connector-Kit-3



599000004600
LEDStreet-SE-ExtensionCable-6m

Artikel- en verpakkingsinformatie

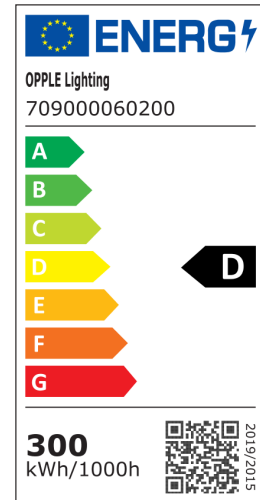
Artikel			Doosverpakking			
Artikelcode	Artikelomschrijving	EU HS Code	Afmetingen (mm) (LxBxH)	Brutogewicht (kg)	EAN	st/doos
709000060200	LEDfloodMo-P Re570-300W-857-AS	94054239	465x610x62	8,30	6941497766489	1
543098021900	LEDFixture-IP68-Connector-Kit-3	39174000	265x245x205	0,08	6941497708991	1
599000004600	LEDStreet-SE-ExtensionCable-6m	85444290	100x60x350	0,68	6956321815370	1

Technische specificaties	
Levensduur (L70)	100.000 u
Levensduur (L80)	70.000 u
Levensduur (L90)	50.000 u
Aan-/Uit-cycli	100.000
Kleurconsistentie (SDCM)	4
Dimbaarheid	On-Off
Afwerking	Grijs RAL 870-3
CRI	≥ 80
Beschermingsgraad (IP)	IP66
Slagvastheid	IK08
Beschermingsklasse	I
Risicogroep (EN 62471)	RG1
Voorschakelapparaat inbegrepen	Ja
Gloeidraadtest	850°C
Vermogensfactor	≥ 0,9

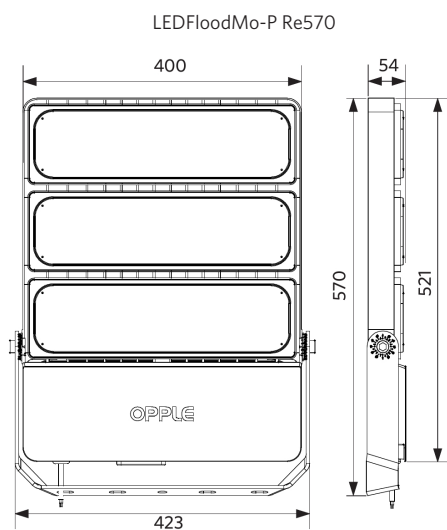
Elektrische aansluiting	
Frequentie	50/60 Hz
Nom. spanning	220-240 V
DC ingangsspanning	Nee
230V Kabellengte	1 m

Materiaal eigenschappen	
Materiaal behuizing	Gegoten Aluminium
Materiaal optiek	Polycarbonaat
Cover materiaal	Polycarbonaat
Kustlijnbestendig	Ja

Toepassingscondities	
Bedrijfstemperatuur	-40-+50°C
Gebruikstemperatuur	+25°C
Opslagtemperatuur	-40-+50°C



Maatschets (mm)



Fotometrische gegevens

