

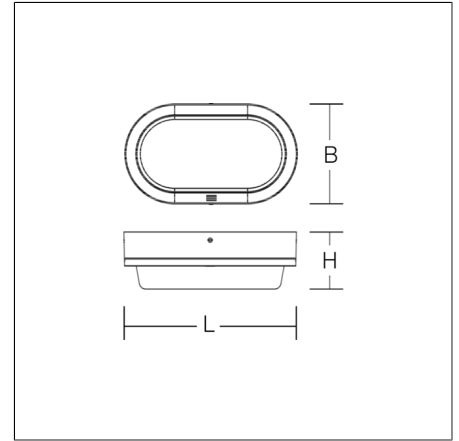
ALU-LUX OVAL

582061.0031 | Decken- und Wandleuchten



Decken- und Wandleuchten
4051859353324
L 258, B 148, H 86

Deckenanbau, Wandanbau
anthrazit metallic (DB703)



Dekorative Anbauleuchte für den Außenbereich. Gehäuse aus korrosionsbeständigem Aluminium-Druckguss, seewasserbeständig pulverbeschichtet. Mit Membranventil zur Vermeidung von Kondenswasser. Kristallglas innen lackiert, außen mattiert. Schattenfreie, homogene und weiche Ausleuchtung. Befestigung außerhalb des gedichteten Bereiches mit Bohrungstoleranzausgleich. Separater Anschlussraum für Direktanschluss von starren Leitungen bis 3 x 2,5 mm². Tauschbares LED-Modul.

Produktdaten

Länge L	258 mm
Breite B	148 mm
Höhe H	86 mm
Gewicht	1.35 kg
Lichtquelle	LED
Farbtemperatur	3000 K
Bemessungsleuchtenlichtstrom	490 lm
Bemessungsleistung	8 W
Systemeffizienz	61 lm/W
Blendungsbewertungsindex UGR (4H 8H)	22,1
Ausstrahlwinkel	down 139°/125° up 180°/180°
Lebensdauer	50000 h (L70/B50)
Farbwiedergabeindex	80
Farbkonsistenz	3
Photobiologische Sicherheit nach EN 62471	Risikogruppe 1
Betriebsgerät	Konverter dimmbar
Steuerung	Phasen-/Phasenabschnitt
Spannung	230 V / 50 Hz
CIE Flux Code / CEN Flux Code	39 68 89 90 100
Schutzart	IP 65
Schutzklasse	I
Glühdrahtprüfung	960°C - 30 Sekunden
Schlagfestigkeit	IK07
Umgebungstemperatur	-20 °C ... + 30 °C
Konformitätszeichen	CE, EAC

Ersatzteile



982586.009
Ersatzdichtung

982587.002
Ersatzglas