

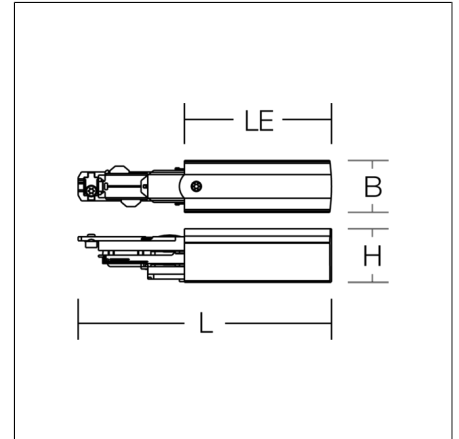
# Beginvoeding

701105.009 | Spanningsrails



Toebehoren  
4051859039969  
L 155, B 32, H 33

Spanningsrail aan plafond  
venstergrijs (RAL 7040)



Beginvoeding kunststof, met geïntegreerde extra  
2-polige DALI-kabel, voedingskabel 16 A / 400 V, stuurkabel  
DALI 2 x 1 A / 50 V FELV AC.

## Productgegevens

Lengte L	155 mm
Breedte B	32 mm
Hoogte H	33 mm
Gewicht	70 g
Beschermingsgraad	IP 20
Beschermingsklasse	I
Conformiteitsmerkteken	EAC