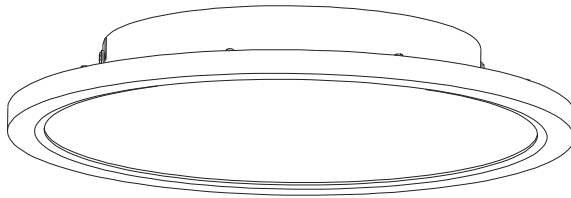







SMART⁺ WIFI ORBIS[®] DISC




	EAN	W	lm Light Source	lm Output	K	°C	V~	mA	Hz	DF	▽ (°)	
SMART WIFI ORBISDISC 300RD IP44TWCR	4058075573598	18	2100	1400	3000- 6500	-20...+40	220-240	76	50/60	>0.7	110	15000
SMART WIFI ORBISDISC 400RD IP44TWWT	4058075573611	25	3200	1900	3000- 6500	-20...+40	220-240	113	50/60	>0.9	110	15000
SMART WIFI ORBISDISC 500RD IP44TWBK	4058075573635	32	4000	2700	3000- 6500	-20...+40	220-240	160	50/60	>0.9	110	15000

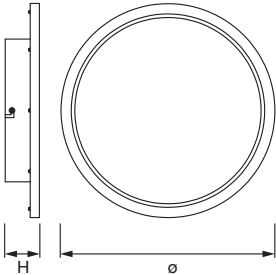
1x  **1250 g**
4058075573598

2x  **1900 g**
4058075573611

2x  **2700 g**
4058075573635


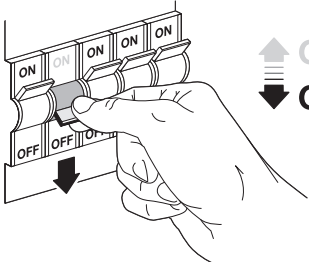
1x 

mm



	H	ø
4058075573598	47	300
4058075573611	47	400
4058075573635	47	500

1

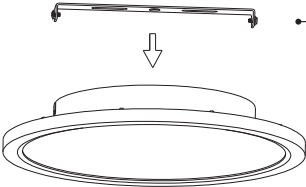
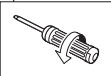



ON
ON
ON
ON

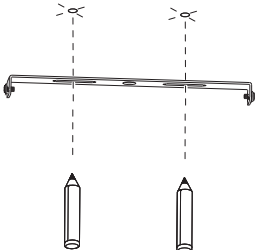
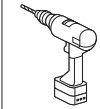
OFF
OFF
OFF
OFF

↑ ON
↓ OFF

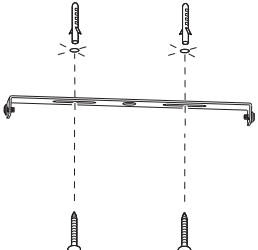
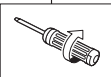
2

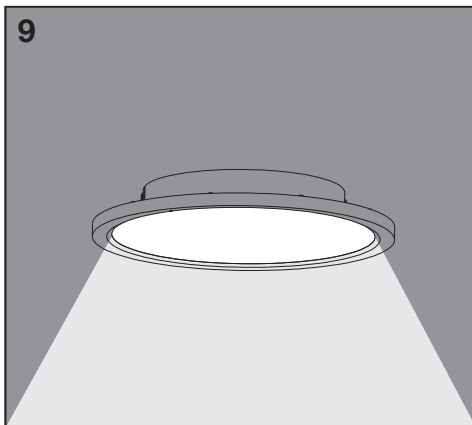
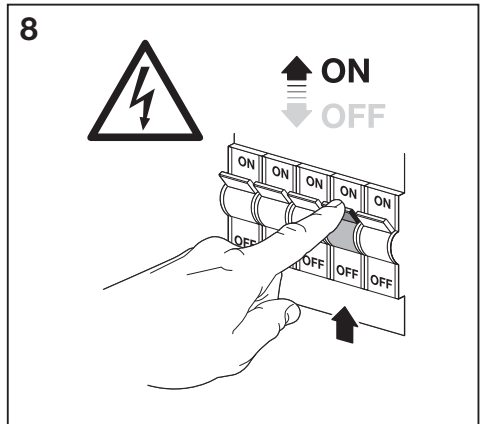
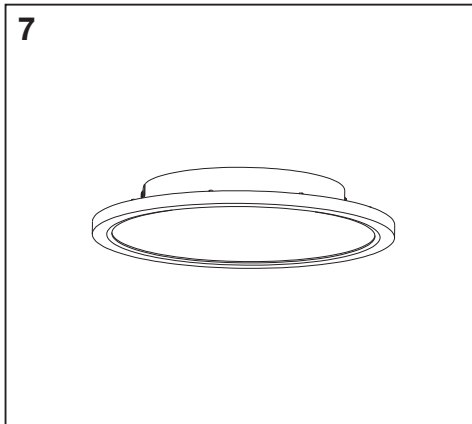
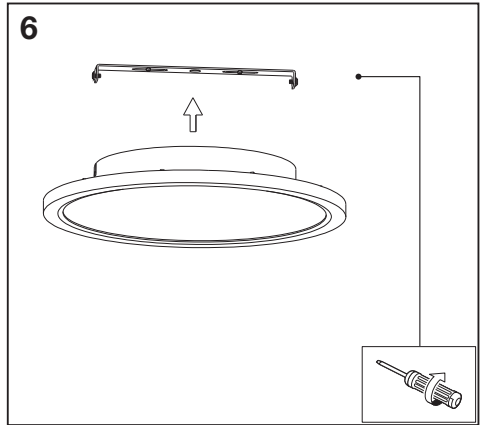
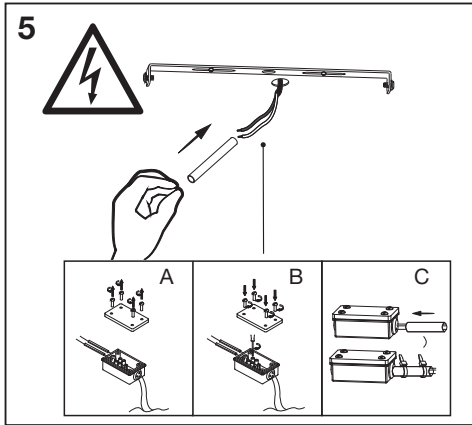



3

4





	EAN	n	LED	QR code	ENERGY * X =
SMART WIFI ORBISDISC 300RD IP44TWCR	4058075573598	1	AC36439		D
SMART WIFI ORBISDISC 400RD IP44TWWT	4058075573611	1	AC36440		E
SMART WIFI ORBISDISC 500RD IP44TWBK	4058075573635	2	AC36441		E

* (D) Dieses Produkt enthält eine Lichtquelle der Energieeffizienzklasse <X>. (E) This product contains a light source of energy efficiency class <X>. (C) Ce produit contient une source lumineuse de classe d'efficacité énergétique <X>. (I) Questo prodotto contiene una sorgente luminosa di classe di efficienza energetica <X>. (E) Este producto contiene una fuente luminosa de la clase de eficiencia energética <X>. (E) Este produto contém uma fonte de luz da classe de eficiência energética <X>. (G) Το προϊόν αυτό περιέχει φωτεινή πηγή της τάξης ενεργειακής απόδοσης <X>. (D) Dit product bevat een lichtbron van energie-efficiëntieklasse <X>. (D) Denna produkt innehåller en ljuskälla med energieeffektivitetsklass <X>. (E) Tämä tuote sisältää valonlähteen, jonka energiatehokkuusluokka on <X>. (D) Dette produktet inneholder en lyskilde med energieffektivitetsklasse <X>. (E) Dette produkt inneholder en lyskilde i energieffektivitetsklasse <X>. (E) Tento výrobek obsahuje světelný zdroj s třídou energetické účinnosti <X>. (E) Данный продукт содержит энергосберегающий источник света (класса <X>). (E) Ez a termék egy <X> energiateljesítményű osztályú fényforrást tartalmaz. (E) Ten produkt zawiera źródło światła o klasie efektywności energetycznej <X>. (E) Tento výrobok obsahuje svetelný zdroj triedy energetickej účinnosti <X>. (E) Ta izdelek vsebuje svetlobni vir razreda energetske učinkovitost <X>. (E) Bu ürün, enerji verimliliği sinifında bir ışık kaynağı içerir <X>. (E) Ovaj proizvod sadržava izvor svjetlosti klase energetske učinkovitosti <X>. (E) Acest produs conține o sursă de lumină cu clasa de eficiență energetică <X>. (E) Tози продукт включва светлинен източник с клас на енергийна ефективност <X>. (E) Toode sisaldab energiatõhususe klassi <X> valgusallikat. (E) Šiame gaminyje yra šviesos šaltinis, kurio energijos vartojimo efektyvumo klasė <X>. (E) Ši s ražojums satur gaismas avotu, kura energoefektivitātes klase ir <X>. (E) Ovaj proizvod sadrži izvor svjetlosti klase energetske efikasnosti <X>. (E) Цей виріб мстить джерело світла класу енергоефективності <X>. (E) Бұл өнімде <X> энергия тиімділігі классының жарық көзі бар.

Points de collecte sur www.quefairedemesdechets.fr

C10449057
 G11168540
 22.05.2023



LEDVANCE GmbH
 Steinerne Furt 62
 86167 Augsburg, Germany
www.ledvance.com