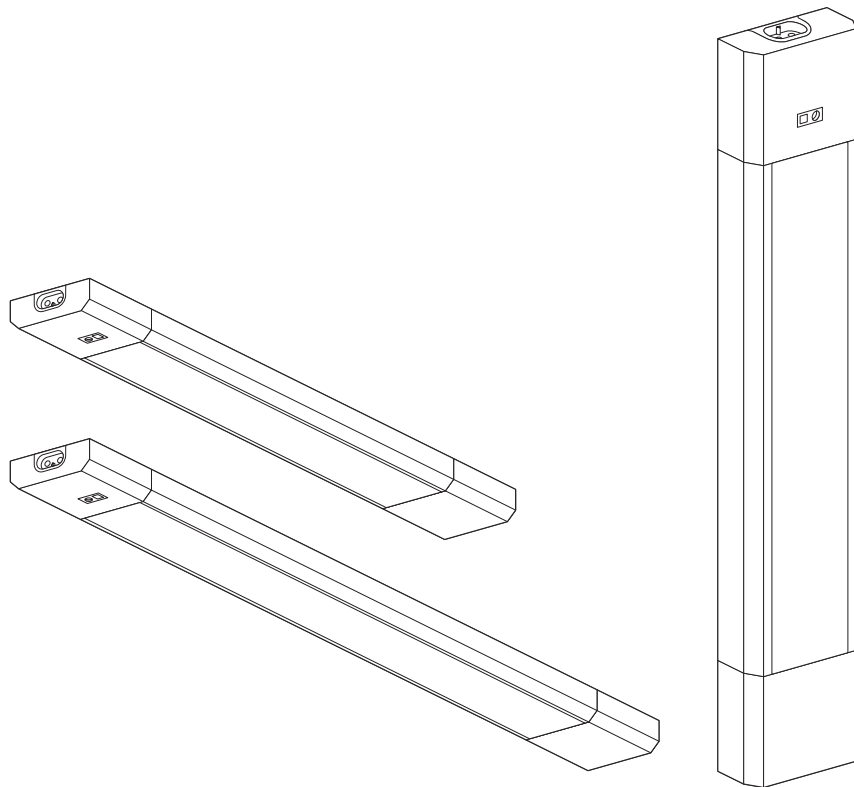
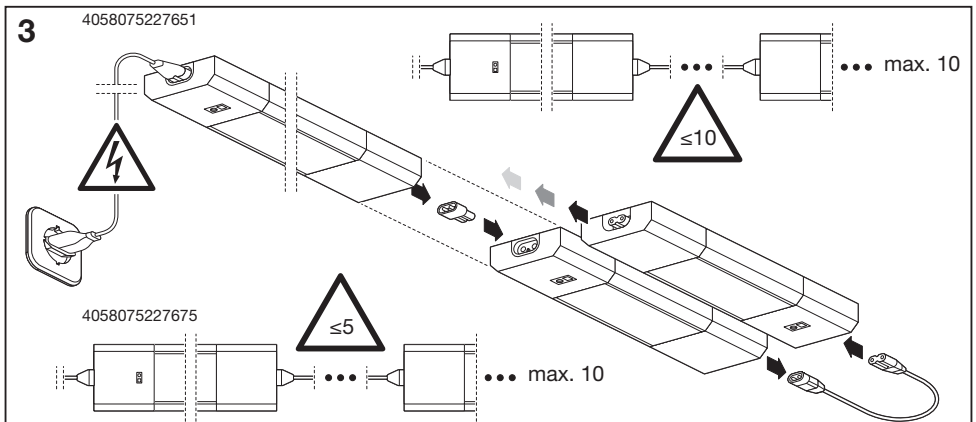
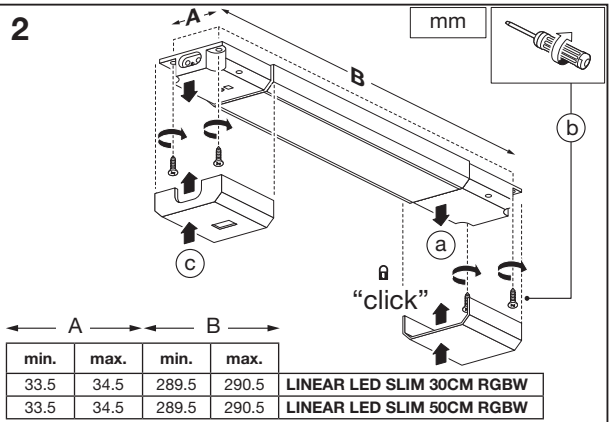
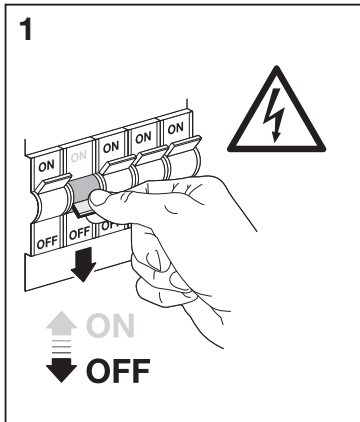
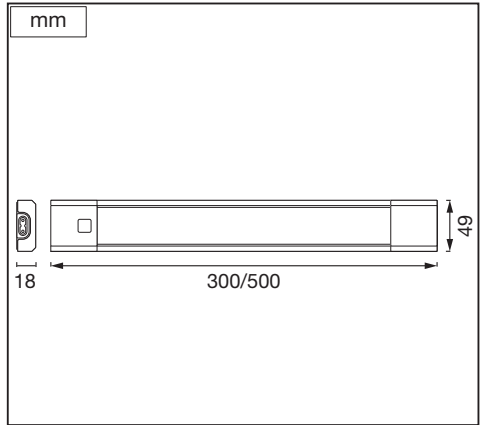
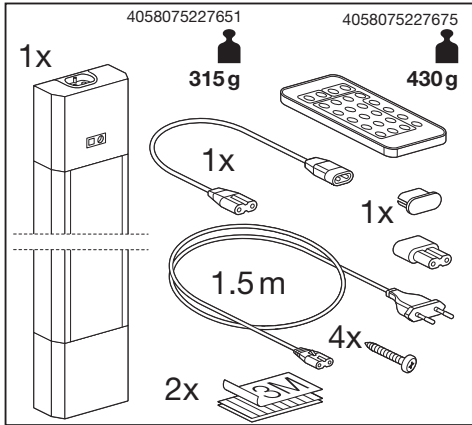
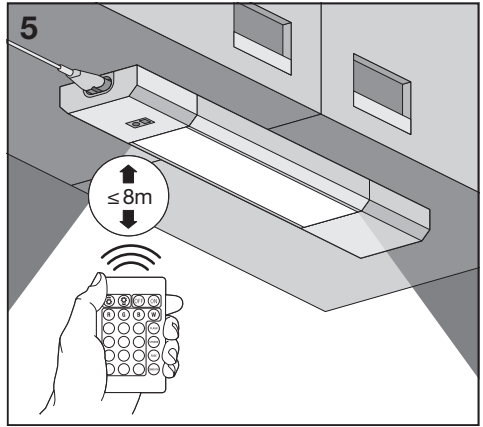
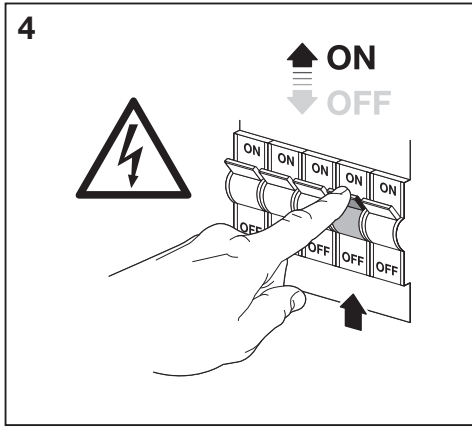
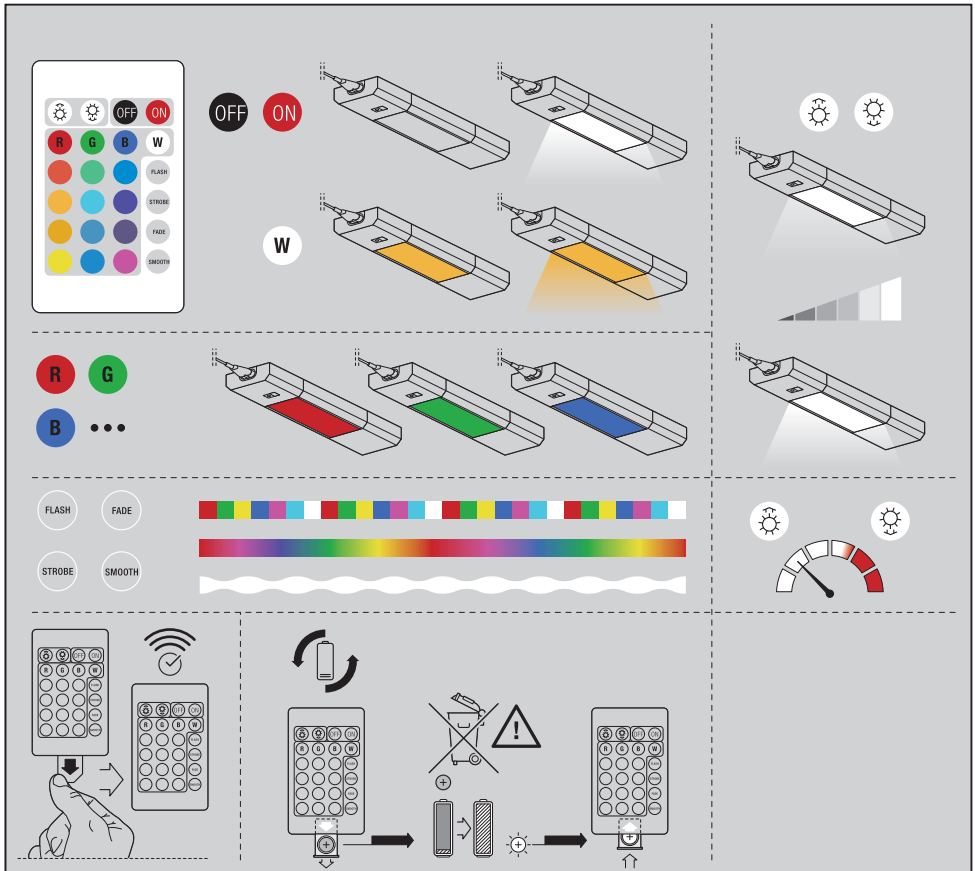

LINEAR LED SLIM RGBW



	EAN	W	lm Light Source	lm Output	K	⊖ (°C)	V~	mA	Hz	PF	∇ (°)	☑
LINEAR LED SLIM 30CM RGBW	4058075227651	4	320	230	RGB+3000	-20...+40	220- 240	50	50/60	>0.5	110	100000
LINEAR LED SLIM 50CM RGBW	4058075227675	6	530	350	RGB+3000	-20...+40	220- 240	70	50/60	>0.5	110	100000



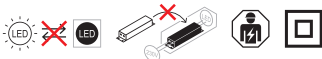
The main control interface is divided into several sections:

- Control Panel:** A grid of buttons for color selection (R, G, B, W), effects (FLASH, STROBE, FADE, SMOOTH), and power (OFF, ON).
- Color Selection:** Shows the LED strip lighting up in white (W), red (R), green (G), and blue (B).
- Effects:** Illustrates various lighting effects:
 - FLASH:** Rapid on/off cycles.
 - STROBE:** Pulsing light.
 - FADE:** Gradual dimming and brightening.
 - SMOOTH:** Smooth color transitions.
- Color Spectrum:** A rainbow spectrum bar with a wavy line below it, indicating color mixing.
- Intensity Control:** A dial with a needle, used to adjust the brightness of the light.
- Remote Control:** Shows the remote being used to control the fixture.
- Battery Warning:** A warning icon with a lightning bolt and a battery symbol, indicating that the remote is battery-powered.



	EAN	n	LED	QR code	ENERGY * X =
LINEAR LED SLIM 30CM RGBW	4058075227651	1	AC34709		G
LINEAR LED SLIM 50CM RGBW	4058075227675	1	AC34710		F

* Ⓢ Dieses Produkt enthält eine Lichtquelle der Energieeffizienzklasse <X>. Ⓢ This product contains a light source of energy efficiency class <X>. Ⓢ Ce produit contient une source lumineuse de classe d'efficacité énergétique <X>. Ⓢ Questo prodotto contiene una sorgente luminosa di classe di efficienza energetica <X>. Ⓢ Este producto contiene una fuente luminosa de la clase de eficiencia energética <X>. Ⓢ Este produto contém uma fonte de luz da classe de eficiência energética <X>. Ⓢ Το προϊόν αυτό περιέχει φωτεινή πηγή της τάξης ενεργειακής απόδοσης <X>. Ⓢ Dit product bevat een lichtbron van energie-efficiëntieklasse <X>. Ⓢ Denna produkt innehåller en ljuskälla med energieeffektivitetsklass <X>. Ⓢ Tämä tuote sisältää valonlähteen, jonka energiatehokkuusluokka on <X>. Ⓢ Dette produktet indeholder en lyskilde med energieffektivitetsklasse <X>. Ⓢ Dette produkt indeholder en lyskilde i energieffektivitetsklasse <X>. Ⓢ Tento výrobek obsahuje světelný zdroj s třídou energetické účinnosti <X>. Ⓢ Данный продукт содержит энергосберегающий источник света (класса <X>). Ⓢ Ez a termék egy <X> energiatékonysági osztályú fényforrást tartalmaz. Ⓢ Ten produkt zawiera źródło światła o klasie efektywności energetycznej <X>. Ⓢ Tento výrobok obsahuje svetelný zdroj triedy energetickej účinnosti <X>. Ⓢ Ta izdelek vsebuje svetlobni vir razreda enerjske učinkovitosti <X>. Ⓢ Bu ürün, enerji verimliliği sınıfında bir ışık kaynağı içerir <X>. Ⓢ Ovaj proizvod sadržiava izvor svjetlosti klase energetske učinkovitosti <X>. Ⓢ Acest produs conține o sursă de lumină cu clasa de eficiență energetică <X>. Ⓢ Този продукт включва светлинен източник с клас на енергийна ефективност <X>. Ⓢ Toode sisaldab energiatõhususe klassi <X> valgusallikat. Ⓢ Šiame gaminyje yra šviesos šaltinis, kurio energijos vartojimo efektyvumo klasė <X>. Ⓢ Ši s ražojums satur gaismas avotu, kura energoefektivitātes klase ir <X>. Ⓢ Ovaj proizvod sadrži izvor svetlosti klase energetske efikasnosti <X>. Ⓢ Цей виріб містить джерело світла класу енергоефективності <X>. Ⓢ Бул өнімде <X> энергия тиімділігі класының жарық көзі бар.



FR
Cet appareil, ses accessoires et son cordon, se recyclent

À DÉPOSER EN MAGASIN

À DÉPOSER EN DÉCHÈTERIE

OU

Points de collecte sur www.quefairedemesdechets.fr

C10449057
G11155257
03.05.2023



LEDVANCE GmbH
Steinerne Furt 62
86167 Augsburg, Germany
www.ledvance.com