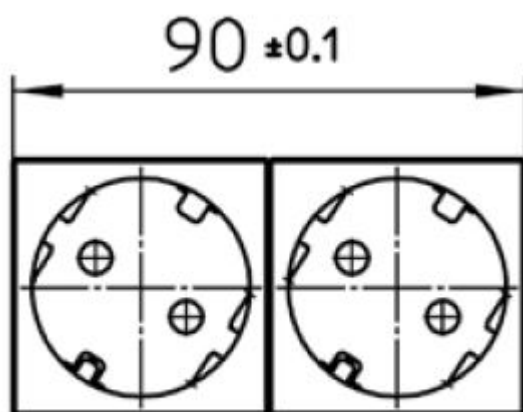


Met kinderbeveiliging	Ja
Frequentie	50-60Hertz
Nom. spanning	250Volt
Halogeenvrij	Ja
Nom. stroom	16Ampère
Uitvoering	Randaarde
Aansluitwijze	Steekklem
Kleur	Oranje
Montagewijze	Wandgoot
Bevestigingswijze	Bevestiging met schroef
Materiaal	Kunststof
Kwaliteitsklasse	Thermoplast
Oppervlaktebescherming	Geen (onbehandeld)
Geschikt voor beschermingsgraad (IP)	IP20



Material No.	Article No.	EAN-code
00517611	D 6212.33 EMS SI WI	4010105517613

---

**PEHA Elektro GmbH & Co. KG**

a Honeywell Company  
Gartenstraße 49  
58511 Lüdenscheid  
Deutschland

Telefon +49 (0)2351 87979 00  
Telefax +49 (0)2351 87979 92  
peha@honeywell.com  
www.peha.de

Änderungen vorbehalten. © Honeywell PEHA