

Maxos TL5 (16 mm Ø)

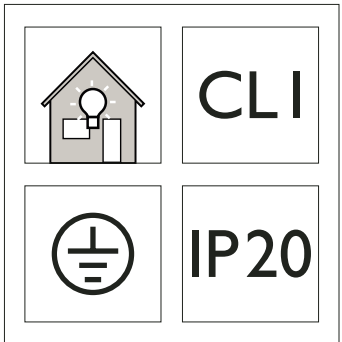
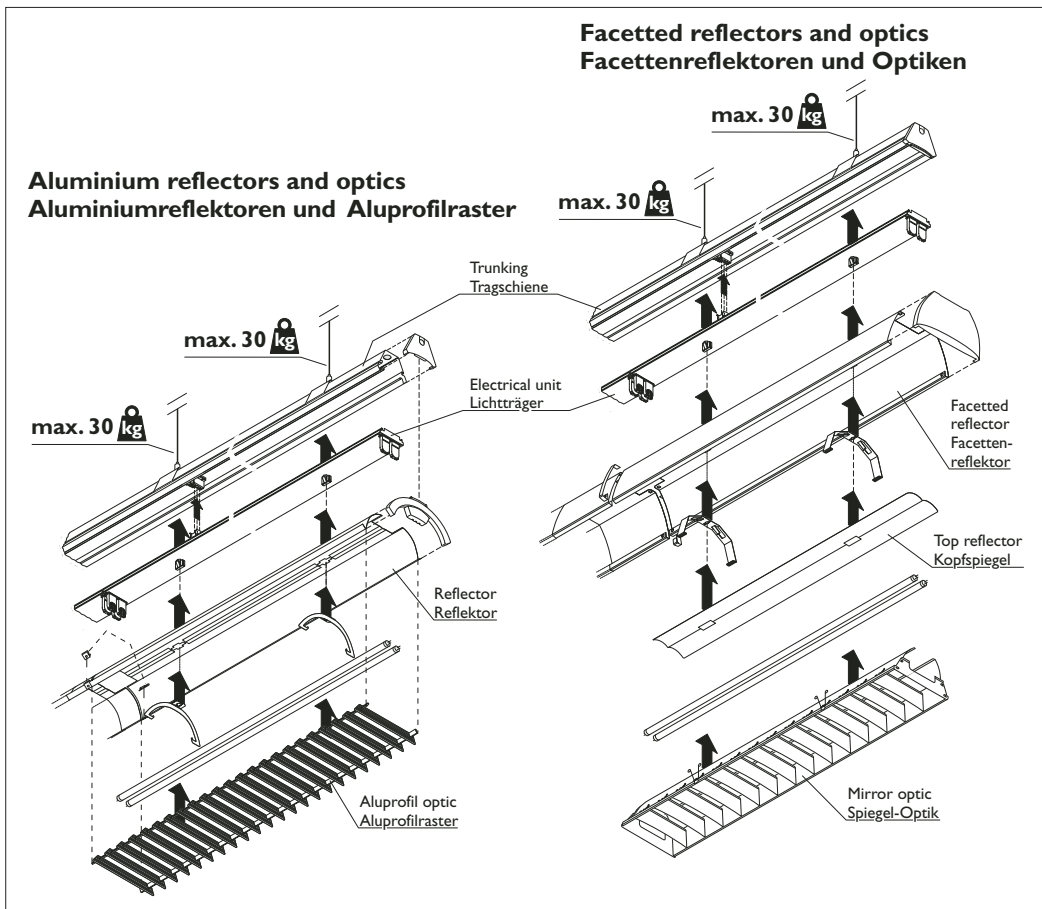
Mounting instructions

Instructions de montage
Montageanleitung
Montage instructie
Istruzioni di montaggio

Instrucciones de montaje
Instruções de montagem
Monteringsinstruktioner
Monteringsvejledning

Kokoonpano- ja kiinnitysohjeet
Montaj yönergesi
Οδηγίες συναρμολόγησης
Instrukcja montażu

Szerelési utasítások
Návod k montáži
ИНСТРУКЦИЯ ПО МОНТАЖУ
Návod k montáži



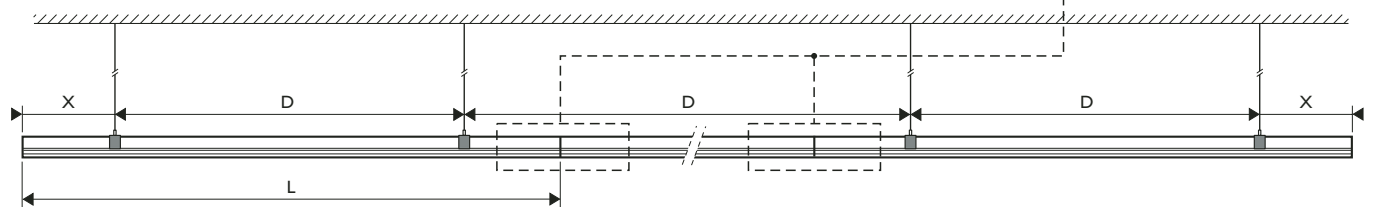
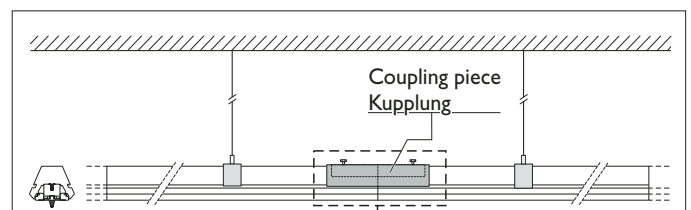
Length trunking sections Maße Tragschiene

Type	L	(mm)
49* 1	1479	= 1 x 1479 mm
49* 2	2958	= 2 x 1479 mm
49* 3	4437	= 3 x 1479 mm
54** 1	1179	= 1 x 1179 mm
54** 2	2358	= 2 x 1179 mm
54** 3	3537	= 3 x 1179 mm

* 49 W-length = 35 W-length
= 80 W-length
* 49 W-Länge = 35 W-Länge
= 80 W-Länge
** 54 W-length = 28 W-length
** 54 W-Länge = 28 W-Länge

Suspension distances with coupling piece Abhängeabstände mit Außenkupplung

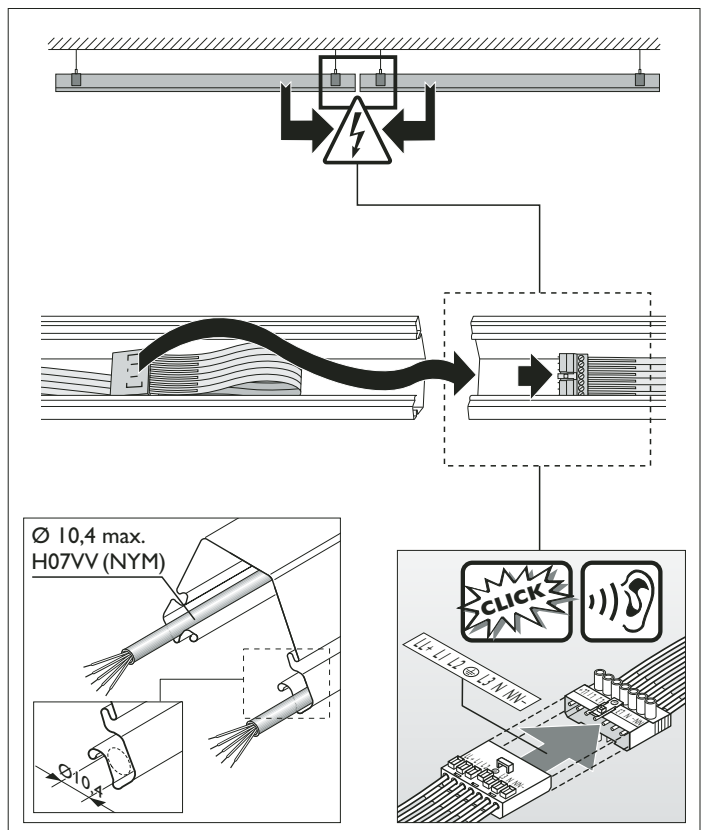
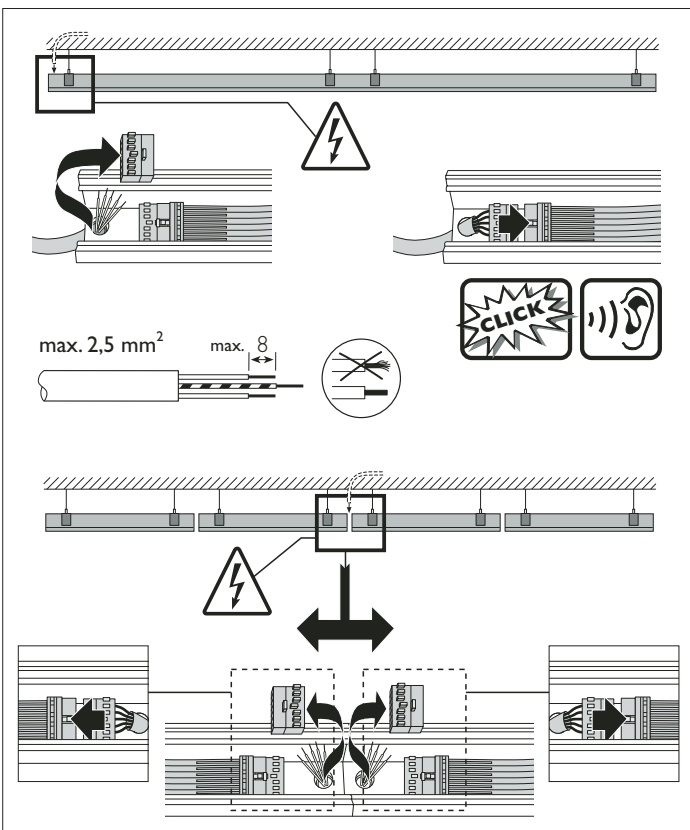
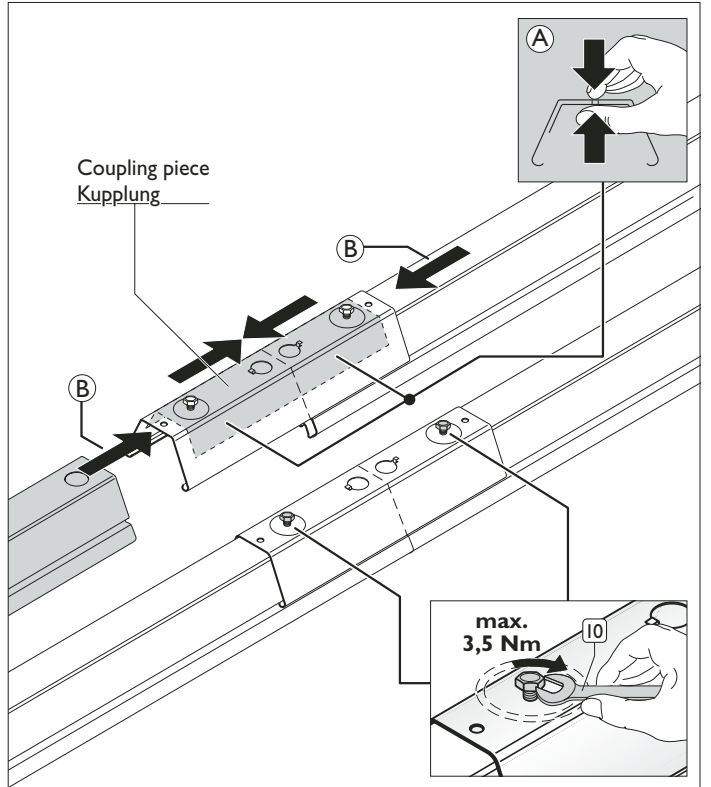
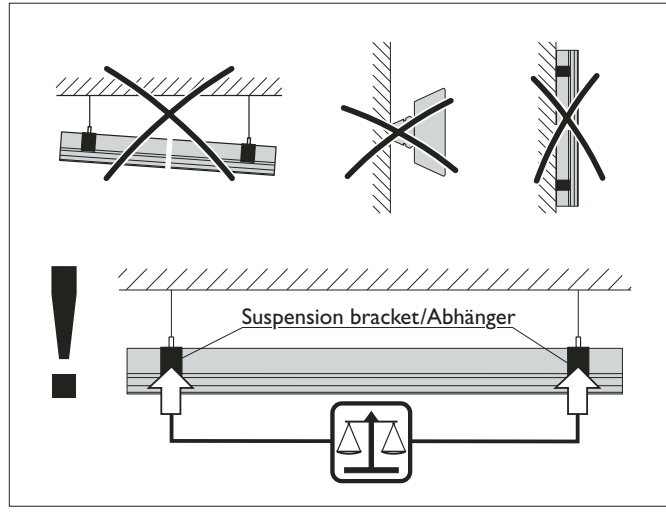
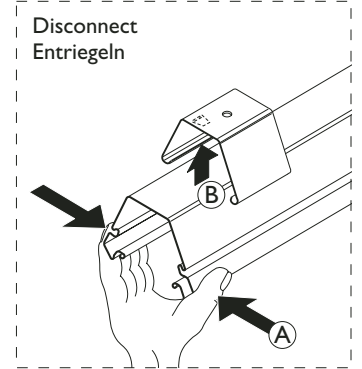
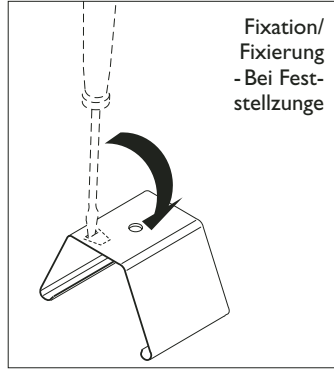
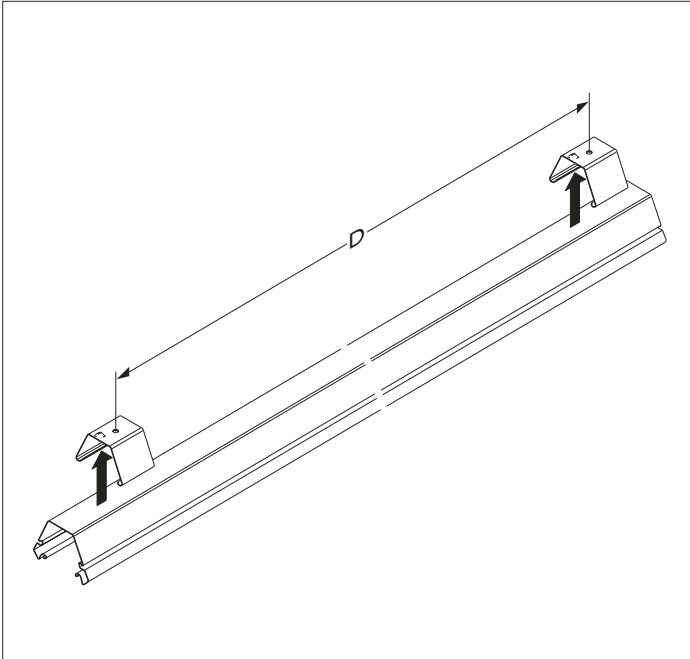
X = 0,1 - 0,7 m



D ≤ m

5,00 m	4,70 m	4,60 m	4,20 m	4,20 m	3,80 m

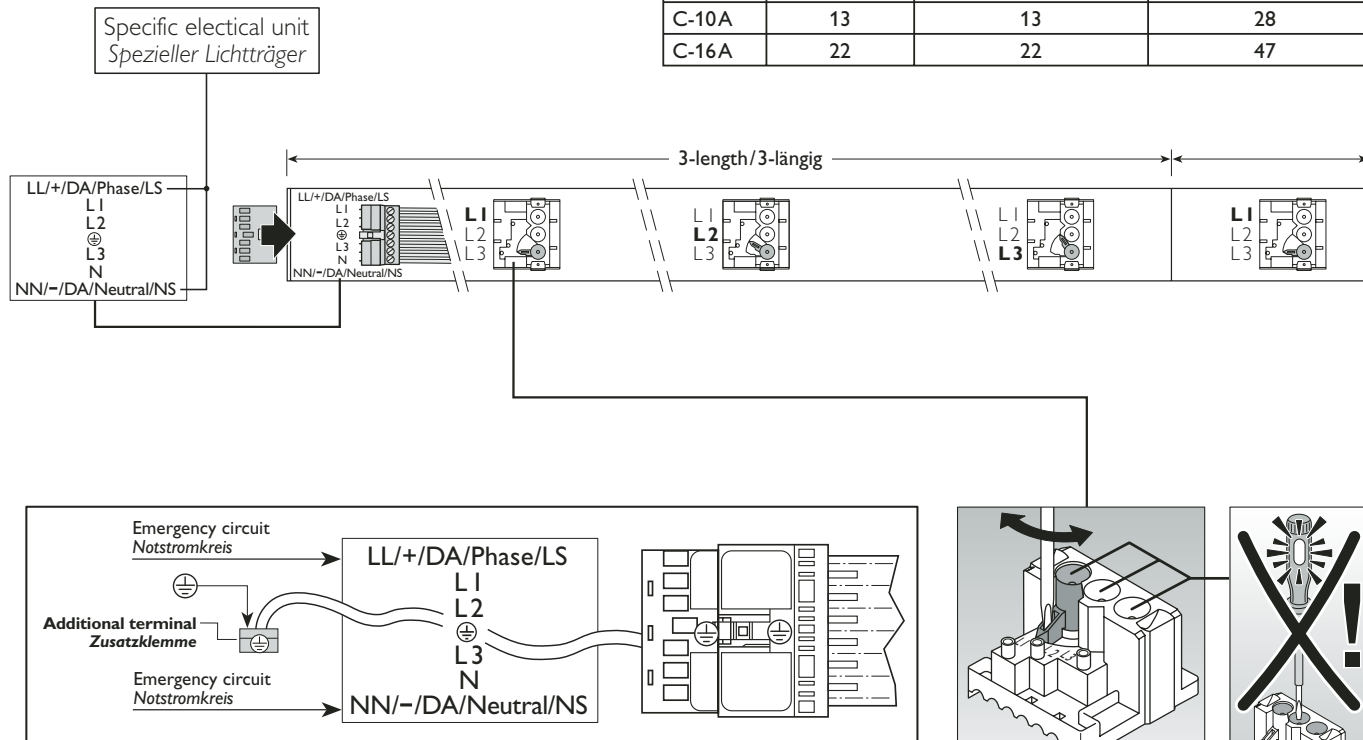
Trunking/Tragschiene



Phase selection/Phasenwahl

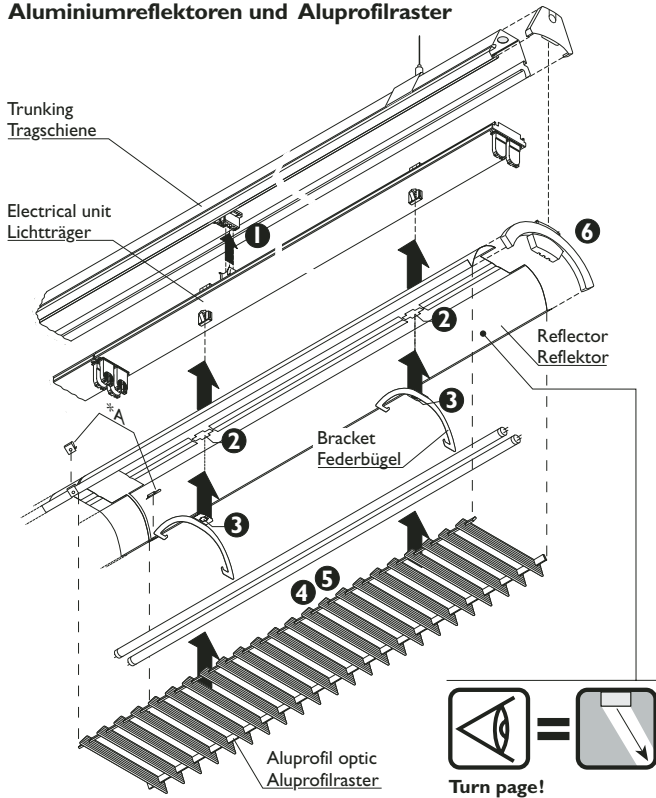


	Xitanium 17W 0.3-0.7A 24V TE/I 230V	Xitanium 17W 0.3-0.7A 24V I 230V	Xitanium 25W 0.3-1A 36V TD/I
Inom (A)	0,15	0,15	0,2
Imax (A)	21	21	16
Tref (us)	400	400	400
MCB	Nr Drivers Max		
B-10A	7	7	17
B-16A	12	12	28
C-10A	13	13	28
C-16A	22	22	47

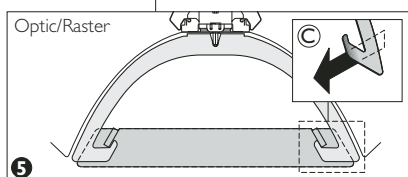
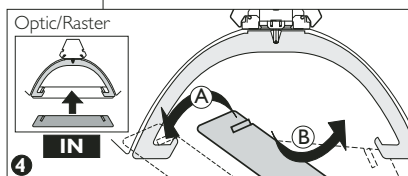
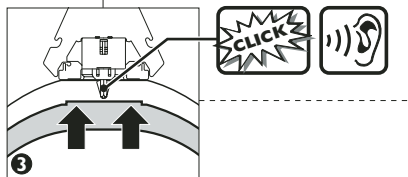
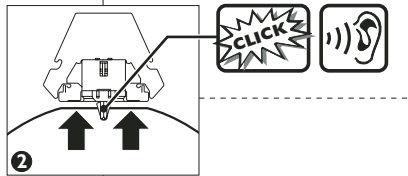
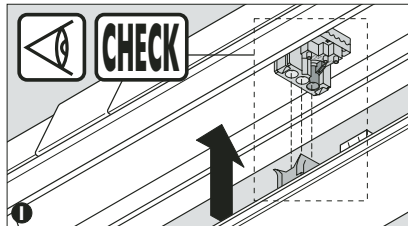


Specific electrical unit Spezieller Lichtträger	
DALI	DALI
HFR-TD	LS NS
Emergency Light Notlicht	LN NN
HFR I-10V	+ -

Aluminium reflectors and optics
Aluminiumreflektoren und Aluprofilraster



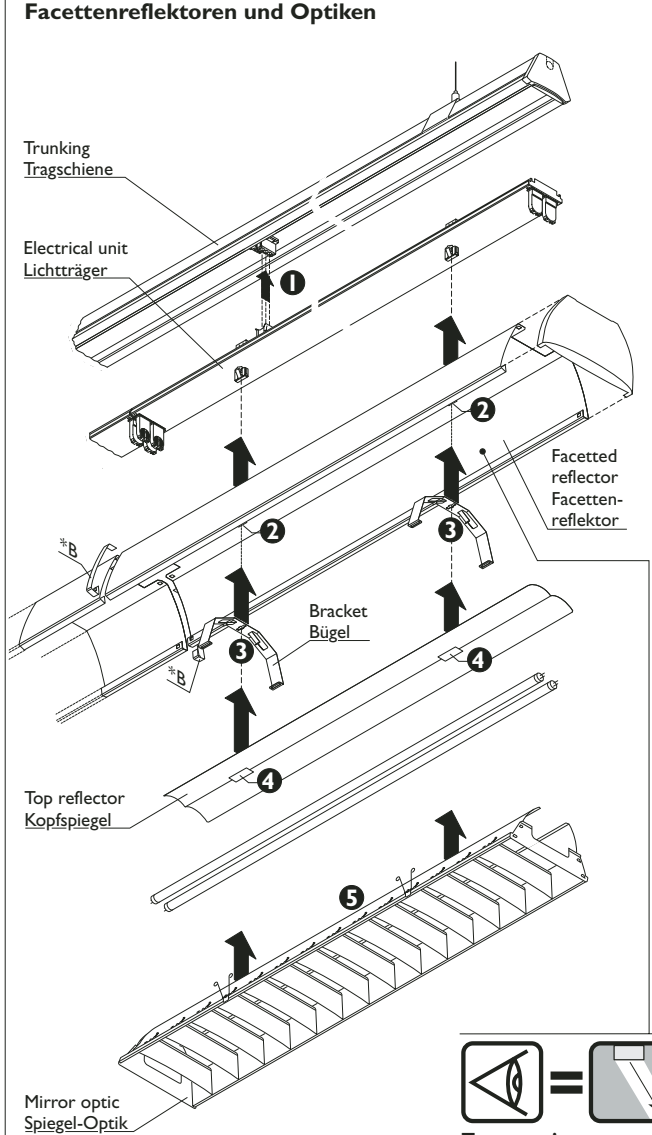
*A - Clip (optional)



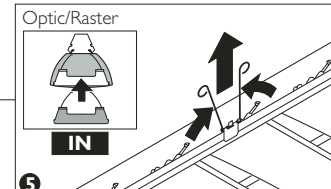
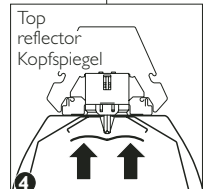
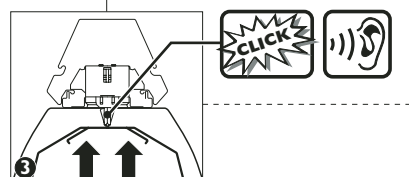
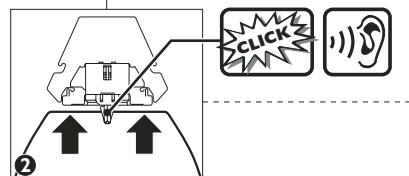
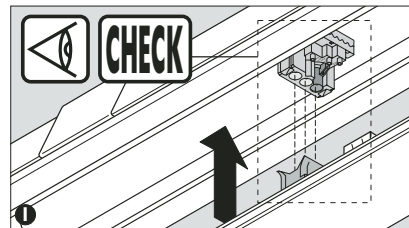
Note:
Hinweis:
 Bei Sonderreflektoren!



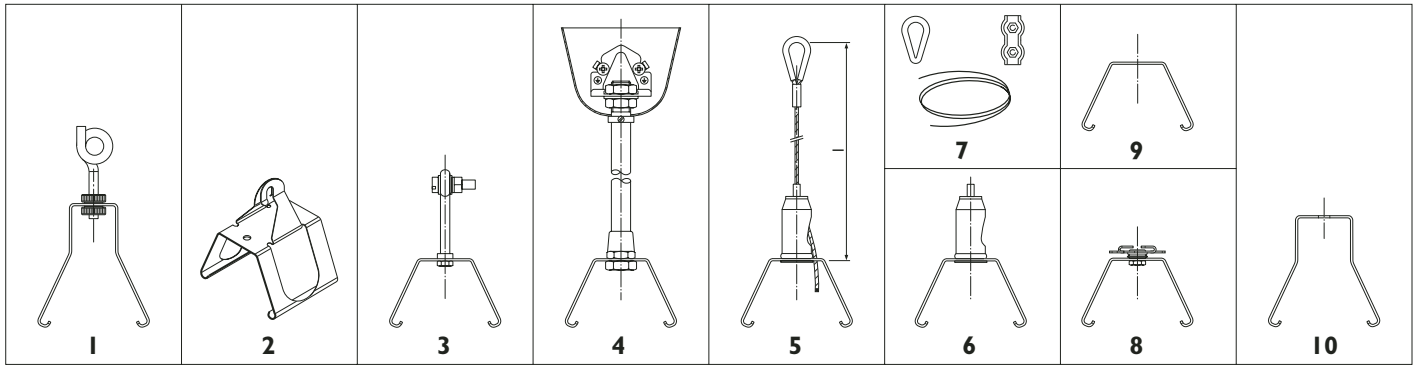
Faceted reflectors and optics
Facettenreflektoren und Optiken



*B - Reflector coupling piece
 Reflektor Verbinder

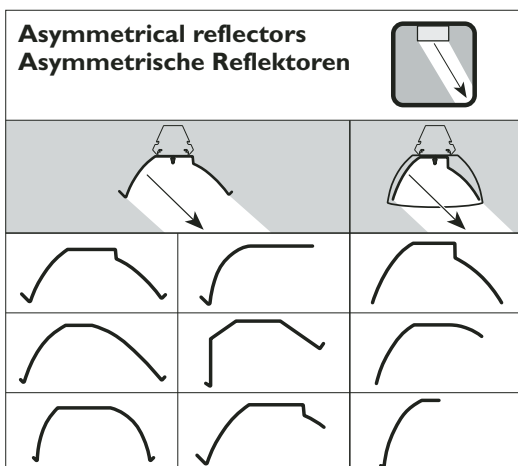


Suspension brackets/Abhänger



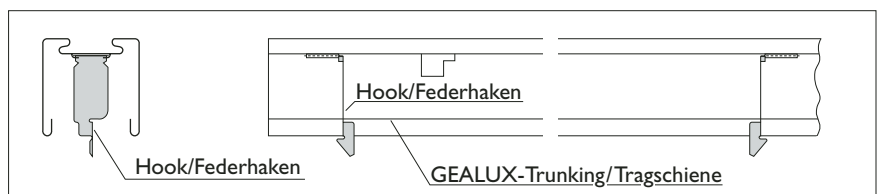
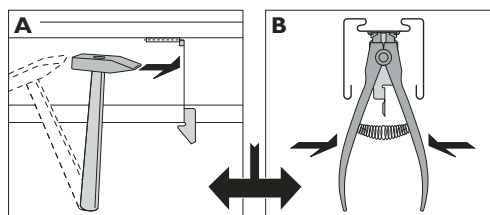
Pos.	Description	Beschreibung	EOC	
1	9MX056 CBA SI	chain bracket, adjustable (35 mm), silver	Kettenabhänger; höhenverstellbar (35 mm), silber	217 557 00
	9MX056 CBA WH	chain bracket, adjustable (35 mm), white	Kettenabhänger; höhenverstellbar (35 mm), weiß	217 540 00
2	9MX056 CB SI	chain bracket, silver	Kettenabhänger; silber	556 762 99
	9MX056 CB WH	chain bracket, white	Kettenabhänger; weiß	556 786 99
	9MX056 CB ZC	chain bracket, zinc	Kettenabhänger; zink	557 073 99
3	9MX056 MB-PS SI	mounting bracket for perforated suspension strip, silver	für Lochbandeisenmontage, silber	571 970 99
	9MX056 MB-PS WH	mounting bracket for perforated suspension strip, white	für Lochbandeisenmontage, weiß	571 925 99
4	9MX056 MB-ST-L1250 SI	mounting bracket with suspension tube l=1250mm, silver	Rohrpendelabhänger; l=1250mm, silber	107 919 00
	9MX056 MB-ST-L1250 WH	mounting bracket with suspension tube l=1250mm, white	Rohrpendelabhänger; l=1250mm, weiß	107 827 00
5	9MX056 MB-SW-L1250 SI	mounting bracket with suspension wire l=1250mm, silver	Universalabhänger mit Stahlseil 2mm und Kausche, l=1250mm, silber	107 933 00
	9MX056 MB-SW-L1250 WH	mounting bracket with suspension wire l=1250mm, white	Universalabhänger mit Stahlseil 2mm und Kausche, l=1250mm, weiß	107 841 00
	9MX056 MB-SW-L3000 SI	mounting bracket with suspension wire l=3000mm, silver	Universalabhänger mit Stahlseil 2mm und Kausche, l=3000mm, silber	107 940 00
	9MX056 MB-SW-L3000 WH	mounting bracket with suspension wire l=3000mm, white	Universalabhänger mit Stahlseil 2mm und Kausche, l=3000mm, weiß	107 858 00
6	9MX056 MB-SW SI	mounting bracket for suspension wire (2mm), silver	Universalabhänger für Stahlseil 2mm, silber	571 994 99
	9MX056 MB-SW WH	mounting bracket for suspension wire (2mm), white	Universalabhänger für Stahlseil 2mm, weiß	538 669 99
7 a	9MX056 SWF SET	suspension wire fixation set (2 sleeves, 2 clamps)	Stahlseilbefestigung (2 Kauschen, 2 Klemmen)	107 971 00
7 b	9MX056 SW2	suspension wire diameter 2mm / per meter	Stahlseil Durchmesser 2mm (Länge in m)	551 088 99
8	9MX056 PB SI	profile bracket for visible T-profiles, silver	Abhänger für sichtbares T-Profil, silber	572 007 99
	9MX056 PB WH	profile bracket for visible T-profiles, white	Abhänger für sichtbares T-Profil, weiß	571 949 99
9	9MX056 MB SI	mounting bracket for ceiling fixation, silver	Abhänger für direkte Deckenmontage, silber	571 963 99
	9MX056 MB WH	mounting bracket for ceiling fixation, white	Abhänger für direkte Deckenmontage, weiß	571 918 99
10	9MX056 WS DAH 64	mounting bracket for ceiling fixation with standard coupler, white	Abhänger für direkte Deckenmontage, bei Außenkupplung, weiß	571 901 99

Reflectors/Reflektoren

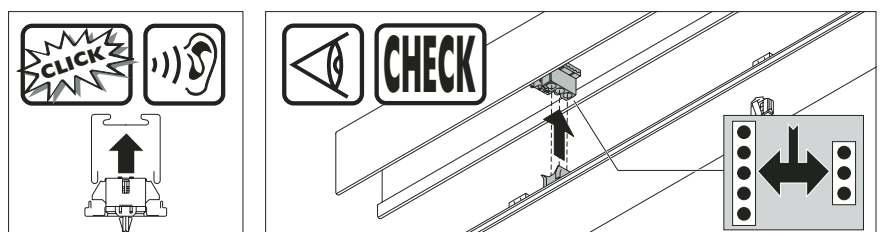


GEALUX → MAXOS

Disassembly of hook/Demontage des Federhaken



Mounting of electrical unit/Montage des Lichtträgers



Philips Technologie GmbH
Supply Center Leuchten
Rathenaustraße 2-6
31832 Springe
Germany
Telephone +49(0)5041 750

Technical Data/Technische Daten

Suspension distances

Recommended suspension distances = 3,5 meter; maximum permissible suspension distance for MAXOS light-lines see chart. The deflection of the trunking does not exceed 10 mm between two fixation points, at a maximum load of 30 kg with a safety factor of 5 per suspension point. The maximum overhang at the end of the light-line should not be more

than half a lamp length, the minimum overhang must be 100 mm. These values are valid for normal position of use of the light-lines. When mounted directly to the ceiling or usage of internal coupling piece (9MX056 CPI), use one suspension per length of electrical unit.

Maximum permissible suspension distance in meter (L):

Type		1-lamp	2-lamp
Free radiating/bare	HF-gear	5,0	4,7
With reflector	HF-gear	4,6	4,2
With reflector and louver	HF-gear	4,2	3,8

Note:

The maximum permissible suspension distance for MAXOS light-lines are based on a static stability under load of 30 kg (300N) per fixation point. The industrial standards/norms have to be followed when in-

stalling MAXOS light-lines.

In case of significant fluctuations in temperature length-expanding must be taken into account, the expansions coefficient is 0,012 mm/°K m.

Maximum permissible number of electrical units per conductor/wire

Criteria: $U_n = 106\%$
max. current 16 A
max. voltage loss $\leq 5\%$
Balanced currents on light-lines (L1, L2, L3)

Note: Calculation of loop resistance has to be provided by the customer!

HF-gear-type	wiring		HF-gear-type	wiring	
	1,5 mm ²	2,5 mm ²		1,5 mm ²	2,5 mm ²
HF-P 128 TL5	43	56	HF-R 128 TL5	36	53
HF-P 228 TL5	30	40	HF-R 228 TL5	30	40
HF-P 135 TL5	35	45	HF-R 135 TL5	33	43
HF-P 235 TL5	24	32	HF-R 235 TL5	24	32
HF-P 149 TL5	29	38	HF-R 149 TL5	29	37
HF-P 249 TL5	21	27	HF-R 249 TL5	20	27
HF-P 154 TL5	32	41	HF-R 154 TL5	28	36
HF-P 254 TL5	22	28			
HF-P 180 TL5	23	30			
2 HF-P 180 TL5	16	21			

Maximum permissible number of electrical units with HF-gears in case of contemporary switch-on

Circuit breaker B 16 A

HF-gear-type			
HF-gear	HF-performer	HF-gear	HF-regulator/Dali
HF-P 128 TL5	30	HF-R/D 128 TL5	28
HF-P 228 TL5	28	HF-R/D 228 TL5	28
HF-P 135 TL5	30	HF-R/D 135 TL5	28
HF-P 235 TL5	28	HF-R/D 235 TL5	12
HF-P 149 TL5	30	HF-R/D 149 TL5	28
HF-P 249 TL5	12	HF-R/D 249 TL5	12
HF-P 154 TL5	30	HF-R/D 154 TL5	28
HF-P 254 TL5	12	HF-R/D 254 TL5	12
HF-P 180 TL5	12	HF-R/D 180 TL5	12

Befestigungsabstände

Empfohlene Befestigungsabstände = 3,50 Meter. Maximal zulässige Befestigungsabstände für Maxos-Lichtbänder siehe Tabelle. Die Durchbiegung der Tragschiene ist nicht größer als 10 mm zwischen 2 Befestigungspunkten, bei einer max. zulässigen Belastbarkeit von 30kg bei 5facher Sicherheit pro Befestigungspunkt.

Maximaler Befestigungsabstand in Meter (L):

Typ		1-lampig	2-lampig
Freistrahlend	EVG	5,0	4,7
Reflektor	EVG	4,6	4,2
Reflektor mit Raster	EVG	4,2	3,8

Hinweis:

Alle zulässigen Befestigungsabstände beruhen auf einer statischen Belastbarkeit von 30 kg (300N) pro Aufhänger. Bei der Montage ist die Vorschrift VDE 0100 Teil 559 zu beachten. Bei der Montage von Maxos-

Der max. Überhang am Lichtbandende soll 1/2 Lampenlänge nicht überschreiten, der min. Überhang muss 100 mm betragen. Die Werte gelten für normale Gebrauchslage der Lichtbänder. Bei direkter Deckenmontage, bzw. Verwendung der Innenkupplung (9MX056 CPI), ist für jede Lichtbandeinheit (Lampenlänge) ein Abhänger vorzusehen.

Lichtbändern ist darauf zu achten, dass in Abhängigkeit von größeren Temperaturänderungen Längenausdehnungen auftreten können, die bei der Montage entsprechend berücksichtigt werden müssen. Der Ausdehnungskoeffizient beträgt: 0,012 mm/°K m.

Maximale Anzahl der Lichtträger pro Außenleiter in MAXOS-Lichtbändern mit Lampen TL5 (16 mm Ø)

Meß- und Berechnungskriterien: $U_n = 106\%$
max. Außenleiterstrom 16 A
max. Spannungsfall $\leq 5\%$
Symmetrische Belastung der Lichtbänder

Hinweis: Die Berechnung des Schleifenwiderstandes muss bau-seits erfolgen!

EVG-Typ	Durchverdrahtung		EVG-Typ	Durchverdrahtung	
	1,5 mm ²	2,5 mm ²		1,5 mm ²	2,5 mm ²
HF-P 128 TL5	43	56	HF-R 128 TL5	36	53
HF-P 228 TL5	30	40	HF-R 228 TL5	30	40
HF-P 135 TL5	35	45	HF-R 135 TL5	33	43
HF-P 235 TL5	24	32	HF-R 235 TL5	24	32
HF-P 149 TL5	29	38	HF-R 149 TL5	29	37
HF-P 249 TL5	21	27	HF-R 249 TL5	20	27
HF-P 154 TL5	32	41	HF-R 154 TL5	28	36
HF-P 254 TL5	22	28			
HF-P 180 TL5	23	30			
2 HF-P 180 TL5	16	21			

Maximale Anzahl der Leuchten mit EVG bei gleichzeitigem Einschalten

Absicherung durch Leitungsschutzschalter B 16 A

EVG Typ			
EVG HF-Performer		EVG HF-Regulator/Dali	
HF-P 128 TL5	30	HF-R/D 128 TL5	28
HF-P 228 TL5	28	HF-R/D 228 TL5	28
HF-P 135 TL5	30	HF-R/D 135 TL5	28
HF-P 235 TL5	28	HF-R/D 235 TL5	12
HF-P 149 TL5	30	HF-R/D 149 TL5	28
HF-P 249 TL5	12	HF-R/D 249 TL5	12
HF-P 154 TL5	30	HF-R/D 154 TL5	28
HF-P 254 TL5	12	HF-R/D 254 TL5	12
HF-P 180 TL5	12	HF-R/D 180 TL5	12