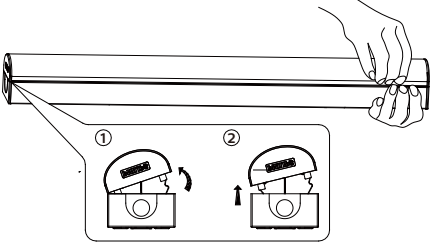
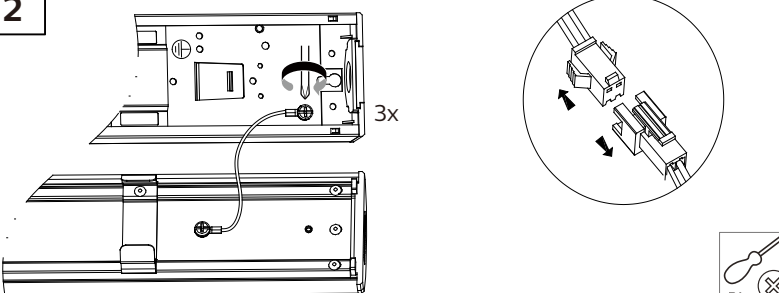
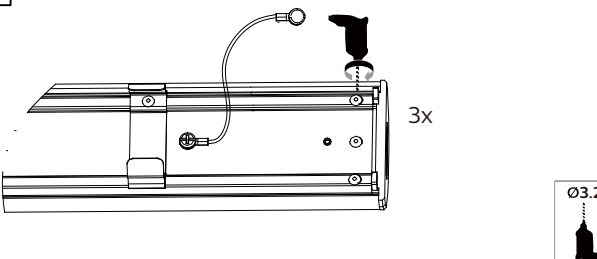
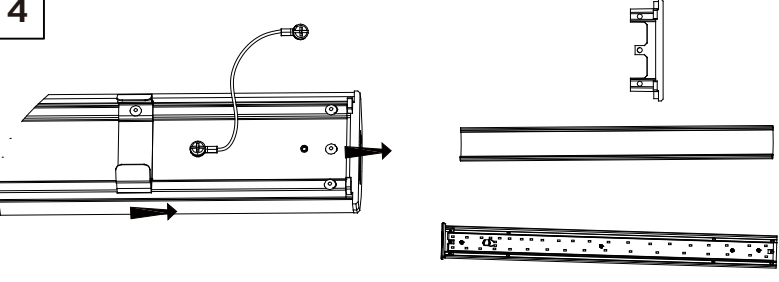
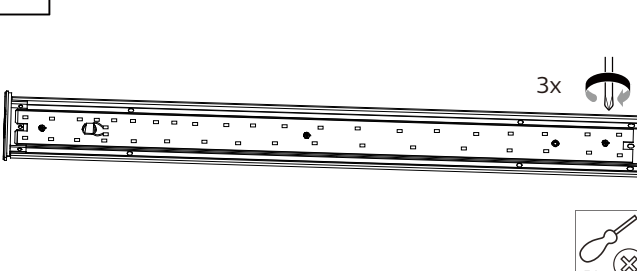
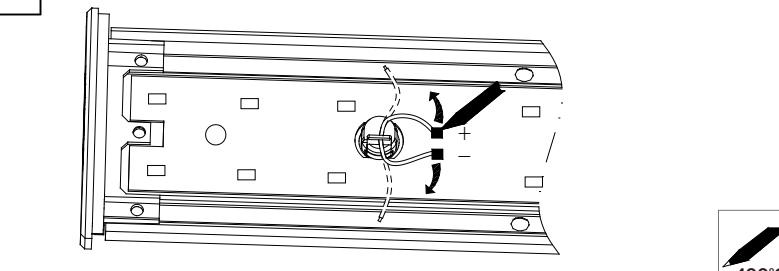
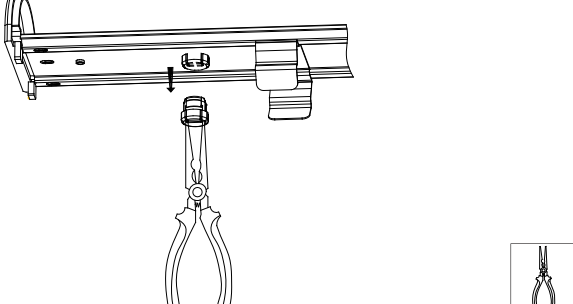
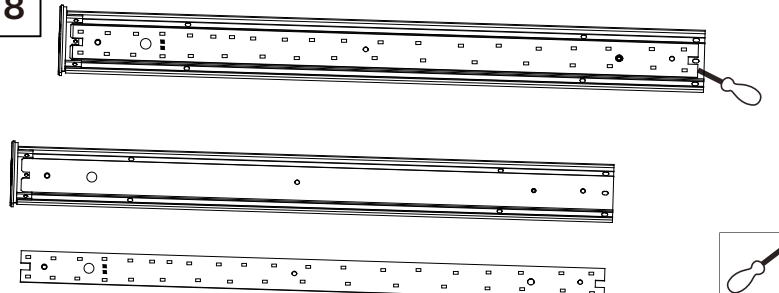
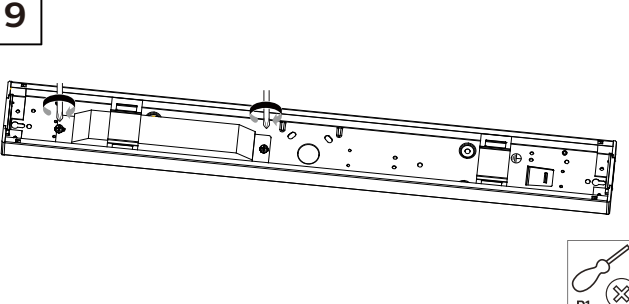
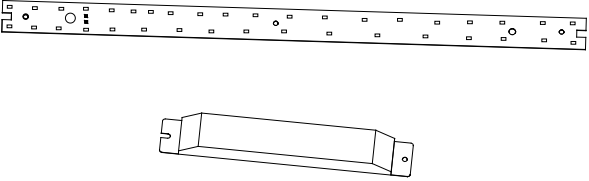


# EcoDesign Document

Product:

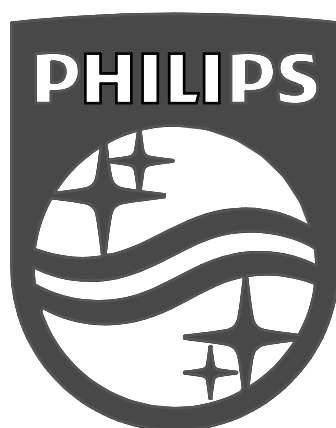
BNI26C

# LS & SCG dismantling instructions (after end of life)

<p><b>1</b></p> 	<p><b>2</b></p> 
<p><b>3</b></p> 	<p><b>4</b></p> 
<p><b>5</b></p> 	<p><b>6</b></p> 
<p><b>7</b></p> 	<p><b>8</b></p> 
<p><b>9</b></p> 	

- GB** Please inform yourself about the local waste disposal, separation and collection system for electrical and electronic products. Please act according to your local rules and do not dispose of your old product with your normal household waste. The correct disposal of your product will help prevent potential negative consequences for the environment and human health.
- RO** Vă rugăm să vă informați despre sistemul local de colectare, separare și eliminare a deșeurilor pentru produsele electrice și electronice. Vă rugăm să acționați conform regulilor locale și să nu aruncați produsul vechi împreună cu deșeurile menajere obișnuite. Eliminarea corectă a produsului dumneavoastră va ajuta la prevenirea posibilelor consecințe negative asupra mediului și sănătății umane.
- ES** Por favor Infórmese sobre el sistema local de eliminación, separación y recogida de residuos de productos eléctricos y electrónicos. Por favor, actúe de acuerdo con las normas locales y no deseche su producto antiguo con la basura doméstica normal. La eliminación correcta de su producto ayudará a prevenir posibles consecuencias negativas para el medio ambiente y la salud humana.
- FI** Tutustu paikallisiin sähkö- ja elektroniikkatuotteiden jätehuolto- ja keräysjärjestystä. Toimi paikallisten sääntöjen mukaan alikäytä hävitä tuotteita tavallisen kotitalousjätteen mukana. Tuotteen oikea hävittäminen auttaa estämään mahdolliset kielteiset vaikutukset ympäristöön ja ihmisten terveyteen.
- PT** Informe-se sobre o sistema local de eliminação, separação e recolha de resíduos de produtos elétricos e eletrónicos. Por favor, aja de acordo com as regras locais e não elimine o seu produto antigo com o seu lixo doméstico normal. A correta eliminação do seu produto ajudará a prevenir potenciais consequências negativas para o ambiente e para a saúde humana.
- RU** Пожалуйста, ознакомьтесь с местной системой утилизации, разделения и сбора электрических и электронных продуктов. Действуйте в соответствии с местными правилами и не выбрасывайте старый продукт вместе с обычными бытовыми отходами. Правильная утилизация вашего продукта поможет предотвратить возможные негативные последствия для окружающей среды и здоровья человека.
- DE** Bitte informieren Sie sich über das örtliche Entsorgungs-, Trenn- und Sammelsystem für elektrische und elektronische Produkte. Bitte handeln Sie gemäß den örtlichen Vorschriften und entsorgen Sie Ihr altes Produkt nicht mit dem normalen Hausmüll. Die korrekte Entsorgung Ihres Produkts trägt dazu bei, mögliche negative Folgen für die Umwelt und die menschliche Gesundheit zu vermeiden.
- HR** Molimo da se informirate oko lokalnih opcija ispravnog odlaganja, odvajanja i prikupljanja električnog i elektroničkog otpada. Molimo da se poslužite u skladu s lokalnom regulativom i ne odlazite ovakav stari proizvod s vašim kućnim otpadom. Ispravno postupanje sa starim proizvodom pomoći će spriječiti negativne posljedice nepravilnog postupanja na okoliš i ljudsko zdravlje.
- FR** Veuillez-vous renseigner sur les modalités en vigueur localement pour la mise en décharge, le tri et la collecte des produits électriques et électroniques. Veuillez à vous conformer aux réglementations locales et ne pas jeter l'ancien produit avec les déchets ménagers. L'élimination de votre produit dans la filière adéquate permettra d'éviter les éventuels impacts négatifs sur l'environnement et sur la santé humaine.
- GR** Παρακαλείστε να ενημερωθείτε για το τοπικό σύστημα διάθεσης, διαχωρισμού και συλλογής ηλεκτρικών και ηλεκτρονικών προϊόντων. Παρακαλούμε να ενεργείτε σύμφωνα με τους τοπικούς σας κανόνες και να μην απορρίπτετε το παλιό σας προϊόν με τα συνήθιστα οικιακά απορρίμματα. Η σωστή απόρριψη του προϊόντος σας θα βοηθήσει στην πρόληψη πιθανών αρνητικών συνεπειών για το περιβάλλον και την ανθρώπινη υγεία.
- IT** Informatevi sul sistema locale di smaltimento, separazione e raccolta dei rifiuti per prodotti elettrici ed elettronici. Si prega di agire secondo le regole locali e non smaltire il vecchio prodotto con i normali rifiuti domestici. Il corretto smaltimento del prodotto aiuterà a prevenire potenziali conseguenze negative per l'ambiente e per l'uomo.
- TR** Lütfen elektrikli ve elektronik ürünler için yerel atık imha, ayırma ve toplama sistemi hakkında bilgi edin. Lütfen yerel kurallarınıza göre hareket edin ve eski ürününüzü normal ev atığınıza birlikte atmayın. Ürününüzün doğru şekilde imha edilmesi, çevre ve insan sağlığı için olası olumsuz sonuçları önlemeye yardımcı olacaktır.
- NL** Informeer uzelf over het lokale afvalverwijderings-, -scheidings en -inzamelingsstelsel voor elektrische en elektronische producten. Volg de lokale voorschriften en gooi uw oude product niet weg met uw normale huishoudafval. Een correcte afvalverwijdering van uw product helpt eventuele negatieve gevolgen voor het milieu en de menselijke gezondheid te voorkomen.
- BG** Моля, информирайте се за местната система за изхвърляне, разделяне и събиране на отпадъци за електрически и електронни продукти. Моля, действайте в съответствие с местните правила и не изхвърляйте излезлия си от употреба стар продукт с обичайните си битови отпадъци. Правилното изхвърляне на вашия продукт ще помогне за предотвратяване на потенциални негативни последици за околната среда и човешкото здраве.
- DK** Venligst sæt Dem ind i gældende affaldshåndtering, sortering og indsamlings ordninger for elektronik. Venligst følg lokale regler og bortskaft ikke dit gamle produkt sammen med dit normale husholdningsaffald. Korrekt bortskaftelse af dit produkt hjælper med at forhindre potentielle negative konsekvenser for miljøet og menneskers sundhed.
- SK** Prosím informujte sa lokálnom systéme likvidácie, separácia a zberu odpadu elektrických a elektronických zariadení. Prosím postupujte v súlade s lokálnymi predpismi a nevyhadzujte svoj starý výrobok do bežného komunálneho odpadu. Správna likvidácia vášho výrobku pomôže predísť potenciálnym negatívnym dopadom na životné prostredie a zdravie ľudí.
- SE** Vi ber er att hålla er informerade om den lokala avfallshanteringen, samt sortering och insamlingsystem för elektriska och elektroniska produkter. Följ de lokala reglerna och släng inte din gamla produkt bland ditt vanliga hushållsavfall. Korrekt avfallshandtering hjälper till att förhindra negativ inverkan på miljön och människors hälsa.
- LT** Prašome pasidomėti apie jūsų šalies veikiančią elektrinių ir elektroninių gaminių atliekų šalinimo, atskirimo ir surinkimo sistemą. Elkitės vadovaudamiesi vietinėmis taisyklėmis ir neišmeskite seno gaminio su įprastomis buitinėmis atliekomis. Teisingas produkto pašalinimas padės išvengti galimų neigiamų pasekmių aplinkai ir žmonių sveikatai.
- NO** Oppdater deg på de lokale regler for håndtering, sortering og innsamling av elektrisk og elektronisk avfall. Følg de lokale reglene og kast ikke det gamle produktet i vanlig husholdningsavfall. Riktig håndtering av ditt produkt vil forhindre potensielle negative konsekvenser for miljøet og folks helse.
- LV** Lūdzams, iepazīties ar vietējiem elektrisko un elektronisko izstrādājumu atkritumu iznīcināšanas, atdalīšanas un savākšanas noteikumiem. Lūdz, rīkojieties saskaņā ar vietējiem noteikumiem un neizmetiet veco izstrādājumu kopā ar parastajiem sadzīves atkritumiem. Pareiza produkta iznīcināšana palīdzēs novērst iespējamās negatīvās sekas videi un cilvēku veselībai.
- CZ** Informujte se o způsobu likvidace, třídění a sběru elektrických a elektronických výrobků. Postupujte podle místních předpisů a nelikvidujte starý výrobek s běžným domácím odpadem. Správná likvidace Vašeho produktu pomůže předcházet možným negativním dopadům na životní prostředí a lidské zdraví.
- EE** Palun viige ennast kurssi kohaliku elektril- ja elektroonikatoodete jäätmete kõrvaldamise, eraldamise ja kogumise süsteemiga. Palun toimige vastavalt kohalikele eeskirjadele ja ärge visake oma vana toodet tavaliste olmejäätmete hulka. Teie toote õige kõrvaldamine aitab ära hoida võimalikke negatiivseid tagajärgi keskkonnale ja inimeste tervisele.
- HU** Kérjük, tájékozódjon az Ön országában érvényes elektronikai hulladék ártalmatlanítási, élkülönítési és gyűjtési rendszerével kapcsolatban. Kérjük, tartsa be a vonatkozó előírásokat és jogszabályokat, régi termékét ne dobja a kommunális hulladék közé. A termék megfelelő ártalmatlanítása segít elkerülni a környezetre és az emberi egészségre gyakorolt negatív hatásokat.
- SI** Prosimo, seznanite se z lokalnim sistemom za odstranjevanje, ločevanje in zbiranje odpadkov za električne izdelke. Upoštevajte lokalna pravila in izdelka ne odvrzite skupaj z običajnimi gospodinjiskimi odpadki. Pravilno odstranjevanje izdelka bo pomagalo preprečiti morebitne negativne posledice za okolje in zdravje ljudi.
- PL** Prosimy o zapoznanie się z lokalnym systemem utylizacji, segregacji i zbiórki produktów elektrycznych i elektronicznych. Postępuj zgodnie z lokalnymi przepisami i nie wyrzucaj starego produktu razem ze zwykłymi odpadami domowymi. Prawidłowa utylizacja produktu pomoże zapobiec potencjalnym negatywnym konsekwencjom dla środowiska i zdrowia ludzi.

- GB If this luminaire contains an external flexible cable, it shall only be replaced by the manufacturer or his service agent or a similar qualified person. The light source and/or control gear contained in this luminaire are not replaceable, in case of damage replace the luminaire.
- ES Si esta luminaria contiene un cable flexible, solo podrá ser sustituido por el fabricante o su agente de servicio o por una persona cualificada. El driver y/o la fuente de luz contenidos en esta luminaria no son reemplazables, en caso de defecto se reemplazará la luminaria.
- PT Se esta luminária tiver um cabo externo flexível, só deve ser substituída pelo fabricante ou pelo seu agente de serviço ou por pessoa qualificada para tal. A fonte de luz e/ou o equipamento controlo nesta luminária não são substituíveis, em caso de avaria, substitua a luminária.
- DE Wenn die Leuchte ein externes flexibles Anschlusskabel beinhaltet, darf dieses nur durch den Hersteller oder seinen Kundendienst oder eine ähnlich qualifizierte Person ausgetauscht werden. Die in dieser Leuchte enthaltene Lichtquelle und/oder Betriebsgerät ist nicht austauschbar, im Schadensfall ersetzen Sie die Leuchte.
- FR Si ce luminaire comporte un câble d'alimentation souple, celui-ci ne doit être remplacé que par le fabricant, un de ses agents ou une personne qualifiée. La source lumineuse et/ou le contrôleur de courant contenus dans ce luminaire ne sont pas remplaçables, changez le produit en cas de défaut.
- HU Amennyiben a lámpatest tartalmaz külső rugalmas kábelt, azt csak a gyártó, a gyártóval szerződött cég vagy megfelelő képzéssel rendelkező szakember cserélheti ki. A fényforrás és/vagy a működtető szerelvény ebben a lámpatestben nem cserélhető, meghibásodás esetén cserélje a teljes lámpatestet.
- NL Indien de armatuur een flexibele voedingskabel bevat, mag deze alleen vervangen worden door de fabrikant of haar service dealer of een vergelijkbaar gekwalificeerd persoon. De lichtbron en/of voorschakelapparatuur van dit armatuur zijn niet vervangbaar, in geval van defect dient het armatuur vervangen te worden.
- DK Hvis dette armatur indeholder eksterne kabler må de kun blive udskiftet af producenten eller hans service partner eller lignende kvalificeret person. Lyskilden og/eller driver indeholdt i dette armatur er ikke udskiftelig. I tilfælde af skade skift hele armaturet.
- SE Om denna armatur har en extern kabel får den endast bytas ut av tillverkaren eller en kvalificerad person. Ljuskällan och/eller styrsystemet är inte utbytbara. Vid skada ska därför hela armaturen bytas ut.
- NO Hvis dette armaturet inneholder en eksterne kabel, skal den bare erstattes av produsenten eller dens service agent eller tilsvarende kvalifisert person. Lyskilden og/eller driveren i dette armaturet er ikke mulig å erstatte, hvis den er ødelagt må armaturet byttes ut.
- CZ Pokud toto svítidlo obsahuje napájecí flexibilní kabel, může jej vyměnit pouze výrobce nebo jeho servisní technik nebo obdobně kvalifikovaná osoba. Světelný zdroj a/nebo předradník obsažený v tomto svítidle nelze vyměnit, v případě poškození vyměňte celé svítidlo.
- FI Jos tässä valaisimessa on ulkoinen kaapeli, sen saa vaihtaa vain valmistaja tai tämän valtuuttama huoltoedustaja tai vastaavapätevä henkilö. Tämän valaisimen sisällyttämät valonlähteet ja/tai liitäntälaitteet eivät ole vaihdettavissa, vaihda valaisin niiden vikaantuessa.
- PL Jeśli ta oprawa zawiera zewnętrzny przewód, powinien on być wymieniony tylko przez producenta lub jego serwisanta lub kwalifikowany personel. Źródła światła i/lub zasilacz ww oprawie nie są wymienne, w przypadku uszkodzenia należy wymienić oprawę.
- RO Dacă acest aparat de iluminat conține un cablu flexibil extern, acesta trebuie înlocuit doar de producător sau de agentul său de service sau de o persoană similară calificată. Sursa de lumină și / sau aparatul conținut în acest aparat de iluminat nu pot fi înlocuite, în caz de deteriorare înlocuiți aparatul de iluminat.
- IT Se tale apparecchio di illuminazione contiene un cavo flessibile esterno, esso deve essere sostituito solo dal costruttore o dal suo agente di servizio o da una persona qualificata analoga. La sorgente luminosa e/o il dispositivo di controllo contenuti in questo apparecchio di illuminazione non sono sostituibili, in caso di danni sostituire l'intero apparecchio di illuminazione.
- TR Bu aydınlatma armatürü harici bir esnek kablo içeriyorsa, yalnızca imalatçı veya servis temsilcisi veya benzer nitelikli bir kişi tarafından değiştirilmelidir. Bu armatürde bulunan ışık kaynağı ve / veya kontrol tertibatı değiştirilmez, hasar olmasi durumunda armatürü değiştiriniz.
- HR Ako svjetiljka sadrži vanjski fleksibilni napojni kabel, smije ga zamijeniti samo proizvođač, ovlašteni serviser ili adekvatna stručno osposobljena i ovlaštena osoba. Izvor svjetlosti i / ili predspojna naprava sadržani u ovoj svjetiljci nisu zamjenjivi, u slučaju njihovog kvara, zamijeniti cijelu svjetiljku.
- GR Εάν το φωτιστικό αυτό περιέχει εξωτερικό εύκαμπτο καλώδιο, αντικαθίσταται μόνο από τον κατασκευαστή ή τον αντιπρόσωπο σέρβις ή παρόμοιο ειδικευμένο πρόσωπο. Η φωτεινή πηγή ή/και τα όργανα έναυσης/ελέγχου που περιέχεται σε αυτό το φωτιστικό δεν είναι αντικαταστάσιμα, σε περίπτωση βλάβης αντικαταστήστε το φωτιστικό.
- BG Ако това осветително тяло съдържа външен гъвкав кабел, той трябва да бъде заменено само от производителя или неговия оторизиран сервис или подобно квалифицирано лице. Съдържащият се в това осветително тяло източник на светлина и / или пусково-регулираща апаратура не могат да се сменят, в случай на повреда заменете цялото осветителното тяло.
- RU Если этот светильник содержит внешний гибкий кабель, его может заменить только производитель, его сервисный агент или другое квалифицированное лицо. Источник света и / или ПРА, содержащиеся в этом светильнике, не подлежат замене, в случае повреждения замените светильник.
- SK Ak toto svietidlo obsahuje externý flexibilný kábel môže byť vymenený len výrobcom alebo servisným partnerom alebo inou podobne kvalifikovanou osobou. Svetelný zdroj a/alebo predradník obsiahnutý v tomto svietidle nie sú vymeniteľné, v prípade poškodenia vymeňte svietidlo.
- LT Jei šis šviestuvas turi išorinį lankstų kabelį, jis gali būti pakeistas tik gamintojo arba jo aptarnavimo agento ar tai atitinkančio kvalifikuoto asmens. Esantis šiame šviestuve šviesos šaltinis ir/arba valdymo įrenginys nėra keičiami, jiems sugedus keičiamas šviestuvas.
- LV Ja šajā gaismeklī ir ārējs elastīgs kabelis, to drīkst nomainīt tikai ražotājs vai viņa servisa pārstāvis vai līdzīga kvalificēta persona. Šajā gaismeklī esošais gaismas avots un / vai vadības aprīkojums nav nomaināms, bojājuma gadījumā nomainiet gaismekli.
- EE Kui valgusti sisaldab välist painduvat kaablit, võib selle välja vahetada ainult tootja, vastav hooldusspetsialist või mõni muu kvalifitseeritud isik. Selles valgustis olev valgusalikas ja/või juhtseade ei ole vahetatavad, kahjustuste korral vahetage välja valgusti.
- SI Če ta svetilka vsebuje zunanji prilagodljivi kabel, jo lahko zamenja le proizvajalec ali njegov servis ali podobna usposobljena oseba. Vira svetlobe in / ali napajalnika, ki jih vsebuje ta svetilka, ni mogoče zamenjati, v primeru poškodbe svetilko zamenjajte.



© 2021 Signify Holding

All rights reserved. Reproduction in whole or in part is prohibited without the prior written consent of the copyright owner. The information presented in this document does not form part of any quotation or contract, is believed to be accurate and reliable and may be changed without notice. No liability will be accepted by the publisher for any consequence of its use. Publication thereof does not convey nor imply any license under patent- or other industrial or intellectual property rights.

Signify Holding  
The Netherlands