

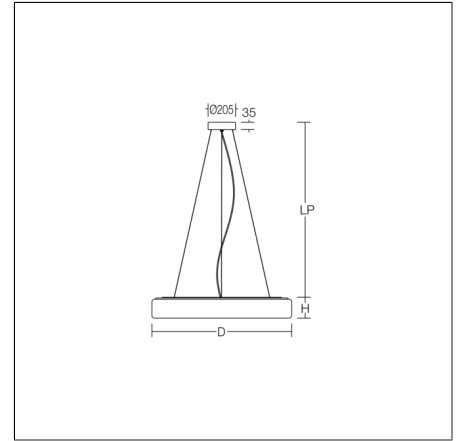
FLAT POLYMERO KREIS

311978.002.4 | Luminarias para montaje en suspensión



Luminarias para montaje en suspensión
4051859130666
D 360, H 87

suspensión
blanco



Decorativa luminaria LED de montaje en suspensión, redonda. Base y dosel de metal revestido al polvo, color blanco. Dosel con Ø 205 mm, h 35 mm. Difusor de material sintético (policarbonato) opalino, resistente a golpes. Sujeción del difusor con mecanismo de cierre patentado (cierre a presión). Iluminación homogénea y suave. Apto para suspensión. Suspensión de cable de acero con fijación en 3 puntos, con regulación de la suspensión. A petición, longitudes especiales indicadas por el cliente.

Datos del producto

Diámetro D	360 mm
Altura H	87 mm
Longitud de suspensión LP	200-1300 mm
Peso	3.42 kg
Fuente de luz	LED
Temperatura de color	3000 K
Flujo luminoso nominal	2000 lm
Potencia de referencia	19 W
Rendimiento del sistema	105 lm/W
Índice de deslumbramiento UGR	20,4
Ángulo de apertura	down 122° up 180°
Vida útil	50000 h (L80/B10)
Índice de reproducción cromática CRI	80
Tolerancia cromática	3
seguridad fotobiológica conforme a EN 62471	Grupo de riesgo 1
Equipo	Convertidor regulador
Control	Activación / desactivación de corte de fase
Tensión	220 - 240 V / 50 - 60 Hz
luminarias en el fusible B10A	84
luminarias en el fusible B16A	135
luminarias en el fusible C10A	84
luminarias en el fusible C16A	135
Corriente de conexión / Tiempo de conexión	0.22 A / 200 µs
código CIE Flux / código CEN Flux	42 73 92 87 100
Tipo de protección	IP 40
Clase de protección	I
Ensayo del hilo incandescente	850°C - 30 segundos
Resistencia al impacto	IK10
Temperatura ambiente	25 °C
Marca de conformidad	CE, EAC

FLAT POLYMERO KREIS

311978.002.4 | Luminarias para montaje en suspensión



Piezas de recambio



08-311595.022
Difusor de repuesto