



PRODUCTINFORMATIEBLAD

SMART+ Wifi Flare Post 60cm RGB + W

Smart+ Flare Multicolor | Armaturen met WiFi technologie



Toepassingsgebieden

- Algemene verlichting
- Tuinen
- Patio's, balkons

Productvoordelen

- Eenvoudige en snelle installatie
- Kleurrijke tuinverlichting met slimme en intelligente besturingsopties

Productkenmerken

- Bedienbaar via LEDVANCE SMART+ App (met minimaal Android 8.0 of iOS 14.0)
- Bediening via spraakbesturing beschikbaar: Google assistent of Amazon Alexa
- RGB-kleursturing, circa 16 miljoen kleuropties instelbaar
- Dimbaar
- Kleurtemperatuur: 3.000 K (warm wit)
- Networkprotocol: WiFi
- IP-klasse: IP44



TECHNISCHE GEGEVENS

ELEKTRISCHE GEGEVENS

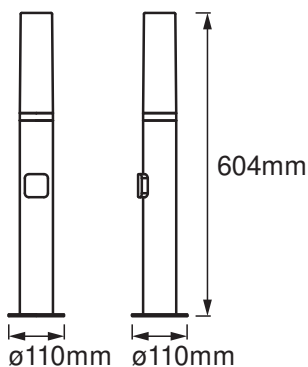
Nominale vermogen	7,50 W
Nominale spanning	220...240 V
Netfrequentie	50...60 Hz
Arbeidsfactor λ	> 0,5
Totale harmonische vervorming	< 20 %
Veiligheidsklasse	I
Bedrijfsmodus	Mains voltage

Fotometrische gegevens

Lichtstroom	320 lm
Totale lichtstroom van ingesloten lichtbronnen	570 lm
Lichtstroom efficiëntie	43 lm/W
Kleurtemperatuur	3000 K
Lichtkleur	RGBW
Kleurweergave-index Ra	≥ 80
Standaardafwijking van kleurproeven	< 6 sdc _m
Fotobiologische veiligheidsgroep EN62778	RG0
Fotobiologische veiligheidsgroep EN62471	RG0
Stralingshoek	230.00 °

AFMETINGEN & GEWICHT

Diameter	110,00 mm
Hoogte	604,00 mm
Product gewicht	1150,00 g



MATERIALEN & KLEUREN

Kleur van het product	Donkergrijs
Kleur behuizing	Donkergrijs
Body materiaal	Aluminium
Materiaal afdekking	Polycarbonate (PC)
Glow Wire Test volgens IEC 60695-2-12	650 °C

TOEPASSING & MONTAGE

Omgevingstemperatuur bereik	-20...+40 °C
Type aansluiting	Terminal, 3-polig (L, N, PE)
Type bescherming	IP44
Beschermklasse IK (Schok bestendi [PIM]	IK03
Dimbaar	Ja
Type of dimming [GMS]	WiFi
Montagetype	Surface
Montagelocatie	Muur
Toepassingsomgeving	Buiten
Vervangbare LED module	Niet vervangbaar
Met lichtbron	Nee

Levensduur

Levensduur L70/B50 @ 25 °C	25000 h
Aantal schakelcycli	12500

CERTIFICATEN & NORMEN

Normen	CE / EAC / UKCA
Gelimiteerde oppervlaktetemperatuur	Nee

AANVULLENDE PRODUCTGEGEVENS





Product opmerking	Zet de instellingen terug op de standaardwaarden door het product drie seconden aan en drie seconden uit te zetten en dit vijf keer te herhalen.
-------------------	--

Technische uitrusting

- Inclusief schroeven en pluggen
- Bediening via app of spraak vereist een compatibel smart home systeem

– Voor bediening via de LEDVANCE SMART+ App is een smartphone of tablet vereist (met minimaal Android 8.0 of iOS 14.0)

DOWNLOADS

Documenten en certificaten	
	User instruction
	Packaging insert
	Declarations Of Conformity CE
	Declarations Of Conformity UKCA

LOGISTIEKE GEGEVENS

Productcode	Verpakkingseenheid (stuks per verpakking)	Afmetingen (lengte x breedte x hoogte)	Brutogewicht	Volume
4058075478299	Vouwdoos 1	122 mm x 122 mm x 624 mm	1180.00 g	9.29 dm ³
4058075478305	Verzenddoos 2	638 mm x 258 mm x 147 mm	2892.00 g	24.20 dm ³

De genoemde productcodes beschrijven de kleinste hoeveelheid die besteld kan worden. Eén verzendeenheid kan bestaan uit één of meer afzonderlijke producten. Bij het plaatsen van een order enkele of veelvouden van de verpakkingseenheid invoeren.

Referenties / Links

– Meer informatie en veelgestelde vragen (FAQ's) op www.ledvance.com/consumer/smart/faq

DISCLAIMER

Onder voorbehoud van verandering zonder kennisgeving. Fouten en drukfouten voorbehouden. Zorg ervoor dat u de meest recente versie gebruikt.