



Schijnwerper Floodlight EcoMax G3

- Voorzien van ontluister om condensatie te voorkomen



Specificaties

Artikelcode	Artikelomschrijving	Equivalent (W)	Vermogen (W)	Lumen	Efficiëntie (lm/W)	CCT (K)	Met sensor	Beschermingsgraad (IP)	Piekspanning beveiliging	Gewicht (kg/st)
709000072600	LED Flood-E3 Re144-20W-840-BL-MD	Halogeen 100W	20	2400	120	4000	Ja	IP65	2 kV	0,78

Accessoires



543098021900
LED Fixture-IP68-Connector-Kit-3



599000004600
LED Street-SE-Extension Cable-6m

Artikel- en verpakkingsinformatie

Artikel			Doosverpakking			
Artikelcode	Artikelomschrijving	EU HS Code	Afmetingen (mm) (LxBxH)	Brutogewicht (kg)	EAN	st/doos
709000072600	LED Flood-E3 Re144-20W-840-BL-MD	94054239	178x49x227	0,83	6941497776563	1
543098021900	LED Fixture-IP68-Connector-Kit-3	39174000	265x245x205	0,08	6941497708991	1
599000004600	LED Street-SE-Extension Cable-6m	85444290	100x60x350	0,68	6956321815370	1

5 JAAR GARANTIE



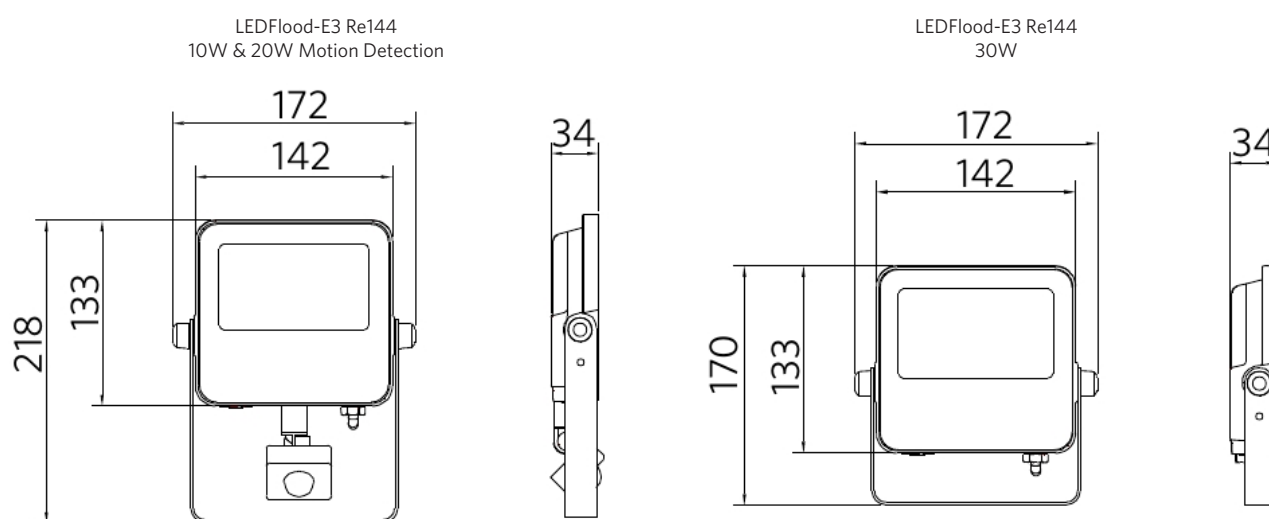
Technische specificaties	
Levensduur (L70)	50.000 u
Levensduur (L80)	30.000 u
Aan-/Uit-cycli	100.000
Kleurconsistentie (SDCM)	4
Dimbaarheid	Sensor gestuurd (MD)
Sensor type	Bewegings- + Daglicht sensor (MD)
Sensor technologie	Microwave (MW)
Bundelhoek	100°
Afwerking	Zwart
CRI	≥ 80
Slagvastheid	IK07
Beschermingsklasse	I
Risicogroep (EN 62471)	RG1
Voorschakelapparaat inbegrepen	Ja
Gloeidraadtest	850°C
Vermogensfactor	≥ 0,9

Elektrische aansluiting	
Frequentie	50/60 Hz
Nom. spanning	220-240 V
DC ingangsspanning	Nee
230V Kabellengte	1 m

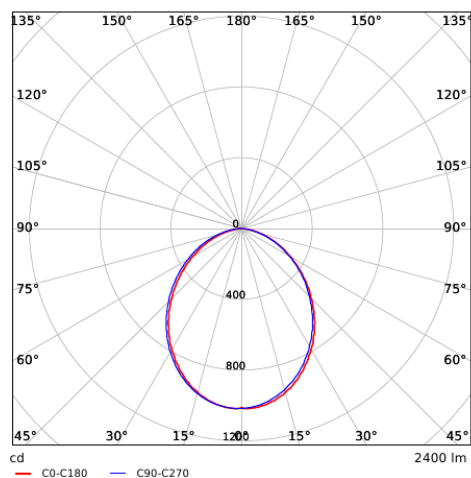
Materiaal eigenschappen	
Materiaal behuizing	Gegoten Aluminium
Materiaal optiek	Polycarbonaat
Cover materiaal	Gehard glas
Kustlijnbestendig	Ja

Toepassingscondities	
Bedrijfstemperatuur	-20-+40°C
Bedrijfstemperatuur MD	-20-+40°C
Gebruikstemperatuur	+25°C
Opslagtemperatuur	-40-+60°C

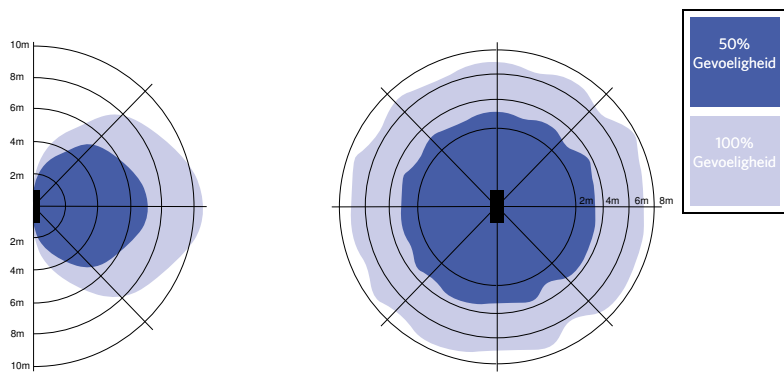
Maatschets (mm)



Fotometrische gegevens



Bewegingssensoren - Detectie bereik



Installatie - Muur montage
Aanbevolen installatie hoogte 1.5-3m

Installatie - Plafond montage
Aanbevolen installatie hoogte 1.5-3m