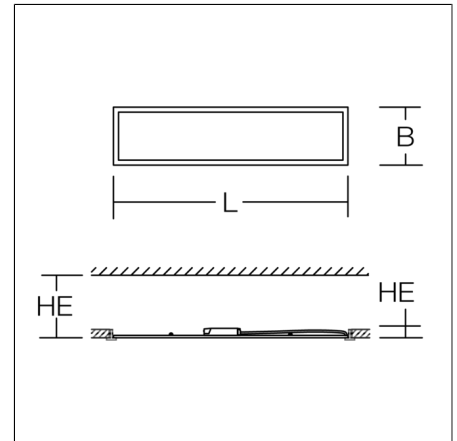




Luminaires à encastrer au plafond  
4051859373315  
L 1195, B 295

Luminaire à encastrer au plafond  
blanc



Luminaire de surface à encastrer hautement économique doté d'une technologie LED progressive. Pour éclairage de voies de secours. Cadre en aluminium traité époxy. Diffuseur en matière synthétique microprismatique. Diffuseur et guide de lumière en plastique (PMMA) non jaunissant. Découplage lumineux latéral (technologie RZB SIDELITE®) pour une répartition incroyablement homogène de la densité de lumière. Appareillage externe. Système de batterie autonome avec auto-test automatique. Simplicité d'installation du convertisseur grâce à un système enfichable rotatif. Câble d'alimentation prolongé (1,90 m)

## Données du produit

Type d'éclairage de secours	Système à batterie autonome
Contrôle	Autotest
Batteries	LiFePO4
Autonomie	3 h
Type de commutation	mode permanent
Longueur L	1195 mm
Largeur B	295 mm
Longueur d'encastrement LA	1170 mm
Largeur d'encastrement BA	270 mm
Espace d'installation hauteur HE	160 mm
Luminaire: hauteur d'encastrement HEL	40 mm
Poids	4.4 kg
Source de lumière	LED
Température de couleur	3000 K
Flux lumineux utile, fonctionnement sur secteur	3200 lm
Puissance du système, fonctionnement sur secteur	29 W
Flux lumineux utile, mode de secours	470 lm
Efficacité lumineuse	110 lm/W
Taux d'éblouissement d'inconfort UGR (4H 8H)	18,3
Angle de rayonnement	96°/92°
Indice de rendu des couleurs (CRI)	80
Groupe de risque photobiologique selon EN 62471	Groupe de risque 0
Appareillage	Convertisseur
Contrôle	on/off
Tension	220 - 240 V / 50 - 60 Hz
Luminaires sur sécurité B10A	15
Luminaires sur sécurité B16A	25
Courant d'appel / Temps d'allumage	16 A / 100 µs
CIE Flux Code / CEN Flux Code	59 87 97 100 100
Degré de protection	IP 40
Classe de protection	I
Résistance aux chocs	IK03
Température ambiante pour circuit continu	5 °C ... + 30 °C
Température ambiante pour circuit de veille	5 °C ... + 30 °C
Marques de sécurité	Ne pas couvrir le luminaire encastré !
Marque de conformité	CE, EAC

# SIDELITE ECO

672368.002 | Luminaires combinés pour l'éclairage des voies d'évacuation



## Accessoires



982106.012  
Cadre encastrable pour le montage dans les faux-plafonds.



982190.052  
Cadre de montage