

PRODUCTINFORMATIEBLAD

FL AREA ASYM 48x92 72 W 3000 K BK

FLOODLIGHT AREA | Floodlight met lens gebaseerde lichtverdeling, tot 140 lm/W



Toepassingsgebieden

- Directe vervanging van armaturen met HID lampen
- Buitengebruik (IP65)
- Publieke zones
- Industrie
- Sportfaciliteiten
- Parking

Productvoordelen

- Energiebesparingen van maximaal 90% vergeleken met halogeenlampschijnwerpers
- Energiebesparing tot 45% vergeleken met armaturen met conventionele ontladingslampen
- Grote uniformiteit van het licht
- Geen lichtuitstraling in de bovenste helft van het armatuur (ULOR 0%) bij een kanteling van 0°
- 5 jaar garantie

Productkenmerken

- Hoog lichtrendement: tot 140 lm/W
- Asymmetrische lichtverdeling voor verschillende toepassingsgebieden
- Geïntegreerde brede spanningsdriver, geschikt voor 100 - 277 V AC
- Haakse (30 °) montagebeugel tot 210 ° kantelbaar
- IP-klasse: IP65
- Slagvastheid: IK08
- Omgevingstemperatuur in werking: -30...+ 50 °C
- Hoge overspanningsbeveiliging: tot 6 kV (L/N-PE), 4 kV (L-N)



- Geïntegreerde ontluchter voor het voorkomen van condensatie in het armatuur
- Voorgeïnstalleerde, flexibele kabel van 1 m (H05RN-F), gewikkeld 3 x 1,0 mm² enkele draden

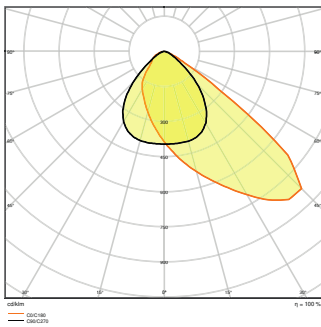
TECHNISCHE GEGEVENS

ELEKTRISCHE GEGEVENS

Nominale vermogen	72,00 W
Nominale spanning	100...277 V
Netfrequentie	50...60 Hz
Nominale stroom	380 mA
Inschakelstroom	13.9 A
Inschakelstroomtijd T_{h50}	202 μ s
Max. armaturen op stroomonderbreke B16 A	22
Max. aantal armaturen per leidingbeveiligingsschakelaar C10	15
Max. aantal armaturen per leidingbeveiligingsschakelaar C16	25
Arbeidsfactor λ	< 0,90
Totale harmonische vervorming	< 20 %
Veiligheidsklasse	I
Bedrijfsmodus	Integrated LED driver

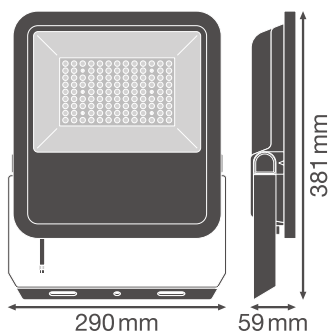
Fotometrische gegevens

Lichtstroom	9200 lm
Lichtstroom efficiëntie	129 lm/W
Kleurtemperatuur	3000 K
Lichtkleur	Warm White
Kleurweergave-index Ra	≥ 80
Standaardafwijking van kleurproeven	≤ 5 sdc _m
Lichtsterkte	-
Flikkervrij	Ja
Flikkerwaarde Pst LM	-
Stroboscoopeffect waarde SVM	-
Fotobiologische veiligheidsgroep EN62778	RG1
Fotobiologische veiligheidsgroep EN62471	RG1
Stralingshoek	48° x 92 °



AFMETINGEN & GEWICHT

Lengte	381,00 mm
Breedte	290,00 mm
Hoogte	59,00 mm
Product gewicht	3700,00 g
Kabellengte	1000 mm



MATERIALEN & KLEUREN

Kleur van het product	Zwart
Kleur behuizing	Zwart
Body materiaal	Aluminum
Materiaal afdekking	Glas
Materiaal van lichtuitstralend oppervlak	Glas
Glow Wire Test volgens IEC 60695-2-12	650 °C
Kwikgehalte	0.0 mg

TOEPASSING & MONTAGE

Omgevingstemperatuur bereik	-30...+50 °C
Opslagtemperatuur	-40...+70 °C
Type aansluiting	Kabel, 3-polig
Type bescherming	IP65
Beschermklasse IK (Schok bestendi [PIM])	IK08
Dimbaar	Nee
Montagetype	Surface
Montagelocatie	Muur / Mast / Verdieping / Plafond
Toepassingsomgeving	Buiten
Instelbaar	Ja
Vervangbare LED module	Niet vervangbaar
Met lichtbron	Ja

Levensduur

Levensduur L70/B50 @ 25 °C	70000 h ¹⁾
Levensduur L80/B10 @ 25 °C	50000 h ¹⁾
Levensduur L90/B10 @ 25 °C	35000 h
Aantal schakelcycli	100000

1) t[h]: L70 / B50 @ 25 °C (Ta), t[h]: L80 / B10 @ 25 °C (Ta), t[h]: L90 / B10 @ 25 °C (Ta)

VOORSCHAKELAPPARATUUR

Uitgangsstroom:	840 mA
E-VSA - Uitgangsrimpelstroom	< 15 %

CERTIFICATEN & NORMEN

Normen	CE / CB / EAC
Gelimiteerde oppervlaktetemperatuur	Ja
Balschot veilig	Nee

Veiligheidsadvies

– Max. windbelastingoppervlak 72 W = 0,083 m² / 105 W = 0,102 m² / 145 W = 0,124 m²

DOWNLOADS

Documenten en certificaten



User instruction



Addon Technical Information



Packaging insert



Declarations Of Conformity CE



Declarations Of Conformity UKCA

Fotometrische- en lichtontwerpbestanden



IES file (IES)



LDT file (Eulumdat)



ULD file (DIALux)



ROLF file (RELUX)



LDC typ polar

CAD/BIM-bestanden



CAD_STEP_3D

LOGISTIEKE GEGEVENS

Productcode	Verpakkingseenheid (stuks per verpakking)	Afmetingen (lengte x breedte x hoogte)	Brutogewicht	Volume
4058075539730	Verzenddoos 1	343 mm x 92 mm x 443 mm	4205.00 g	13.98 dm ³

De genoemde productcodes beschrijven de kleinste hoeveelheid die besteld kan worden. Eén verzendeenheid kan bestaan uit één of meer afzonderlijke producten. Bij het plaatsen van een order enkele of veelvoud van de verpakkingseenheid invoeren.

Referenties / Links

– Voor garantie zie www.benelux.ledvance.com/garantie

DISCLAIMER

Onder voorbehoud van verandering zonder kennisgeving. Fouten en drukfouten voorbehouden. Zorg ervoor dat u de meest recente versie gebruikt.